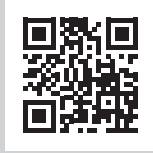


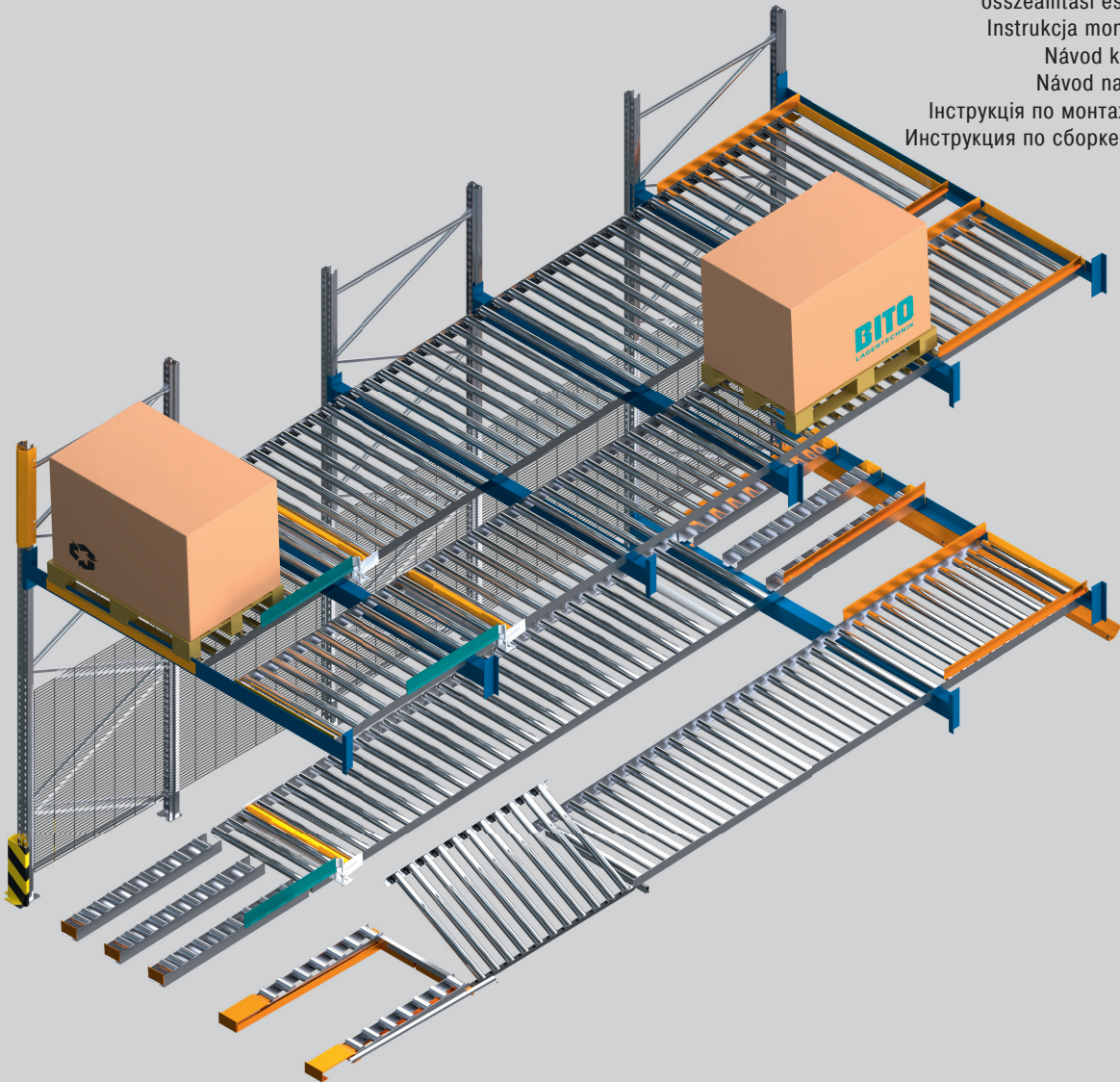


www.bito.com



shop.bito.com

Aufbau- und Bedienanleitung (DE)  
Instructions for assembly and use (GB)  
Instructions de montage et d'utilisation (FR)  
Richtlijnen en montagehandleiding (BE)  
Instrucciones de montaje y manejo (ES)  
Istruzioni per il montaggio e l'impiego (IT)  
Montage- op betjeningsvejledning (DK)  
összeállítás és kezelési útmutató (HU)  
Instrukcja montażu i użytkowania (PL)  
Návod k montáži a obsluze (CZ)  
Návod na montáž a použitie (SK)  
Інструкція по монтажу та експлуатації (UA)  
Инструкция по сборке и использованию (RU)



## PROFLOW

PALETTENDURCHLAUF- UND EINSCHUBSYSTEM  
PALLET LIVE STORAGE AND PUSH BACK SYSTEM

#08/2025/ART.-NR.: 39035



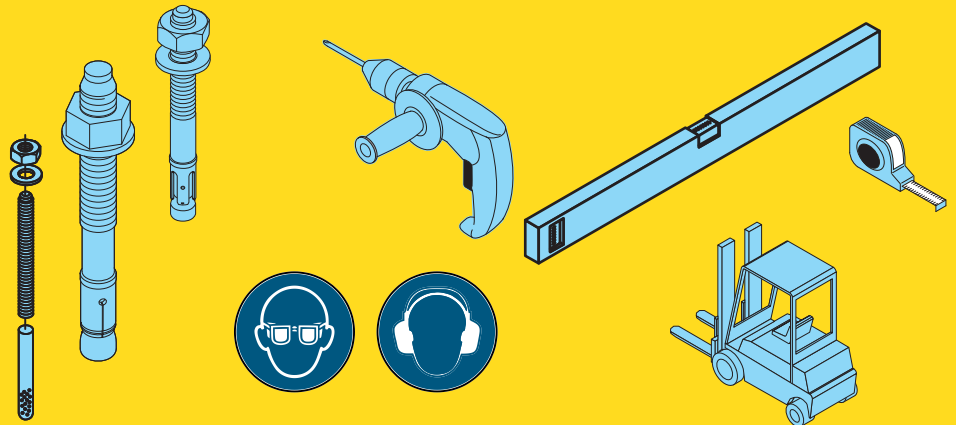
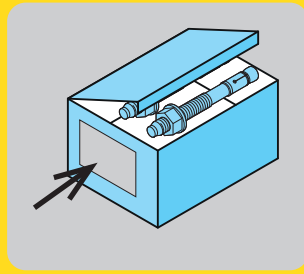
**BITO**  
LAGERTECHNIK

## Allgemeine Informationen General Information

4 - 12

Bitte beachten Sie die Herstellerangaben zur Dübelmontage!  
Please follow manufacturer instructions for installing floor anchors!

**!12**



FlowStop  
8



PROFLOW

## Stützen Upright

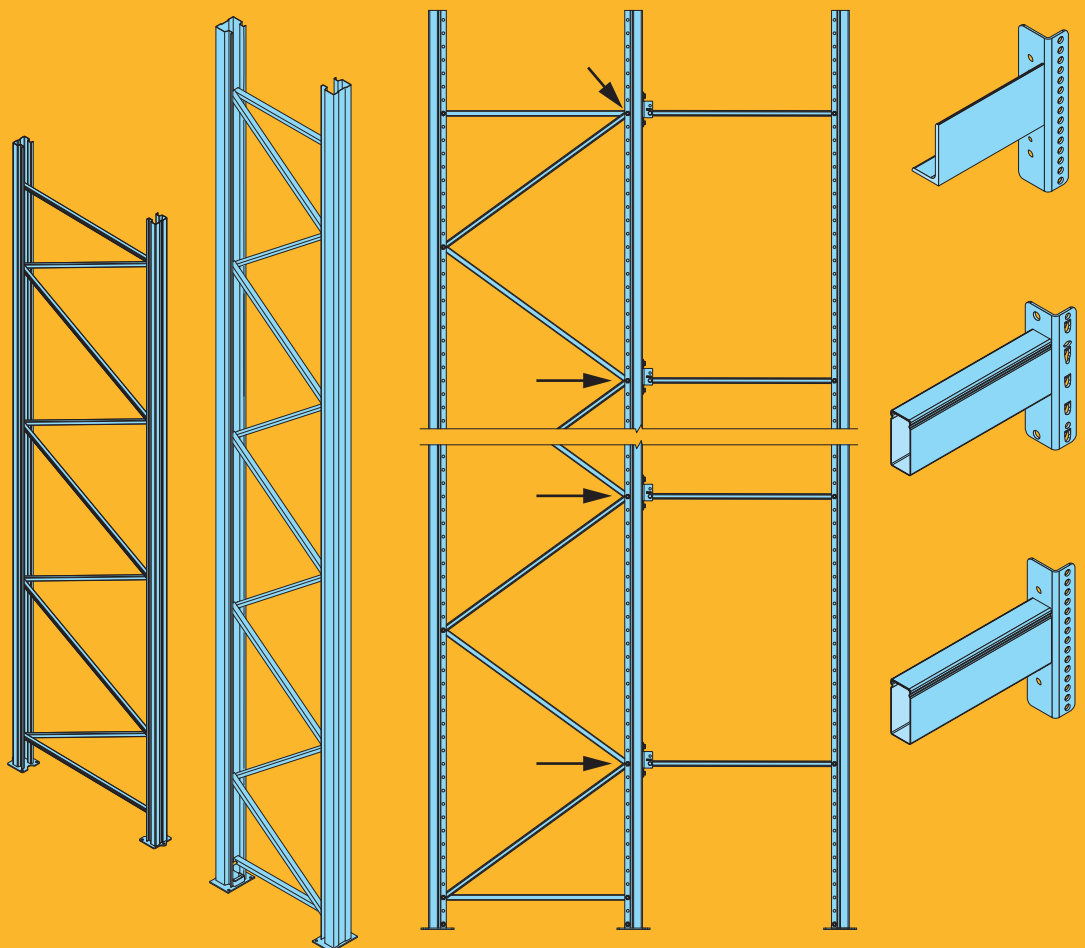
13 - 31

P2, P3, P4, P5, P6

14

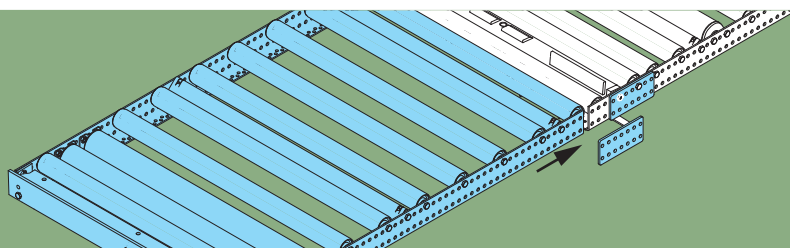
P2, P3, P4, P5, P6

16



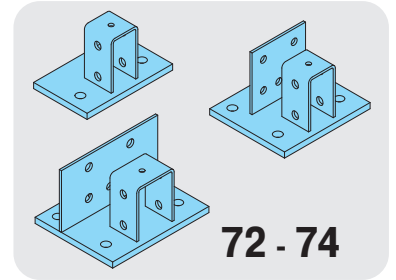
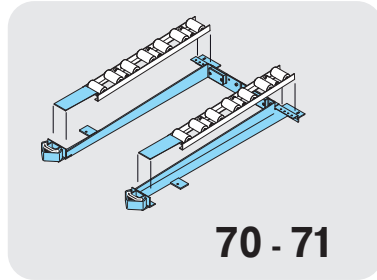
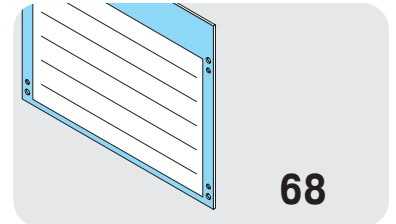
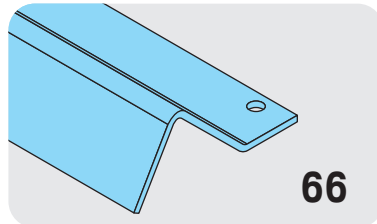
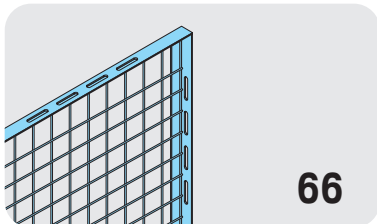
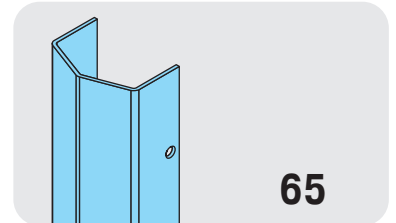
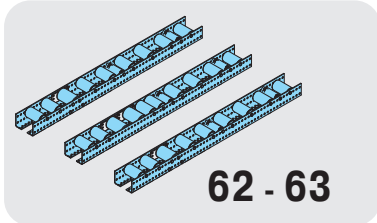
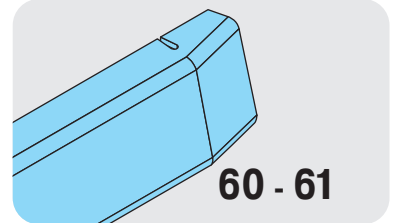
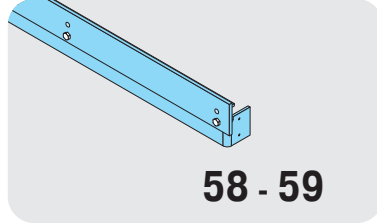
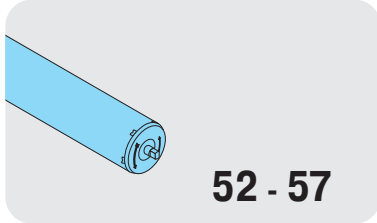
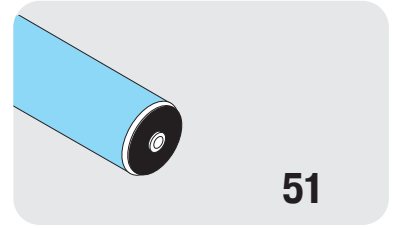
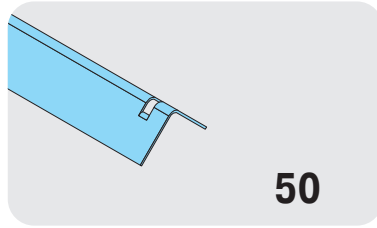
## Segmente Segments

32 - 45



Extra

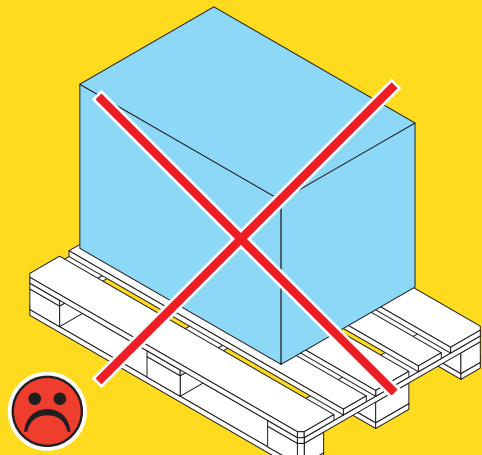
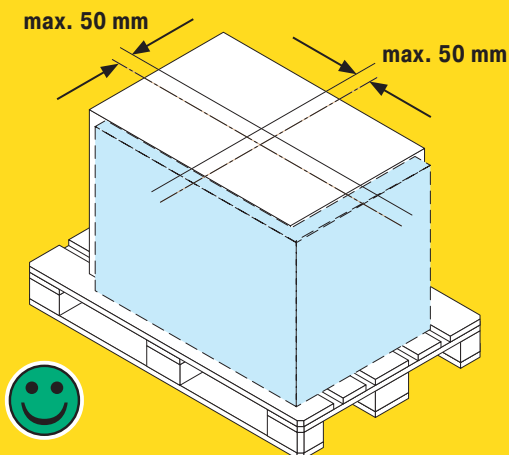
# 49 - 74



PROFLOW

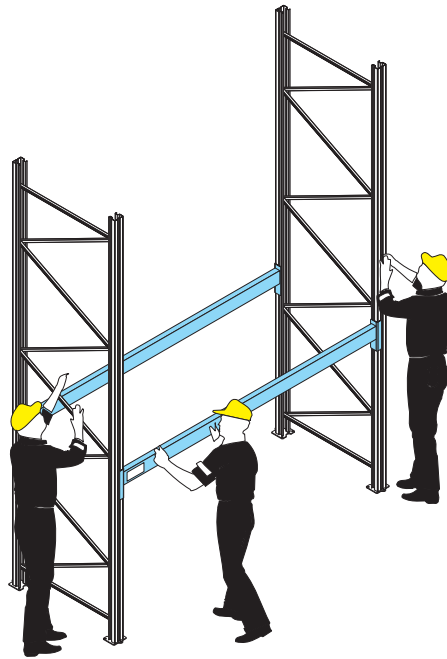
Sicherheit  
Safety

75 - 79





			<p># 8, 10, 11, 14 mm</p>											
	<p># 10, 13, 16, 17, 19, 22</p>													
	<p># 6, 8</p>													
	<p>125 Nm, 25 Nm</p>	<table border="1"> <tr> <td>M6-8.8</td> <td>8 Nm</td> </tr> <tr> <td>M8-8.8</td> <td>22 Nm</td> </tr> <tr> <td>M10-8.8</td> <td>45 Nm</td> </tr> <tr> <td>M10-10.9</td> <td>70 Nm</td> </tr> <tr> <td>M12-8.8</td> <td>70 Nm</td> </tr> <tr> <td>M12-10.9</td> <td>110 Nm</td> </tr> </table>	M6-8.8	8 Nm	M8-8.8	22 Nm	M10-8.8	45 Nm	M10-10.9	70 Nm	M12-8.8	70 Nm	M12-10.9	110 Nm
M6-8.8	8 Nm													
M8-8.8	22 Nm													
M10-8.8	45 Nm													
M10-10.9	70 Nm													
M12-8.8	70 Nm													
M12-10.9	110 Nm													

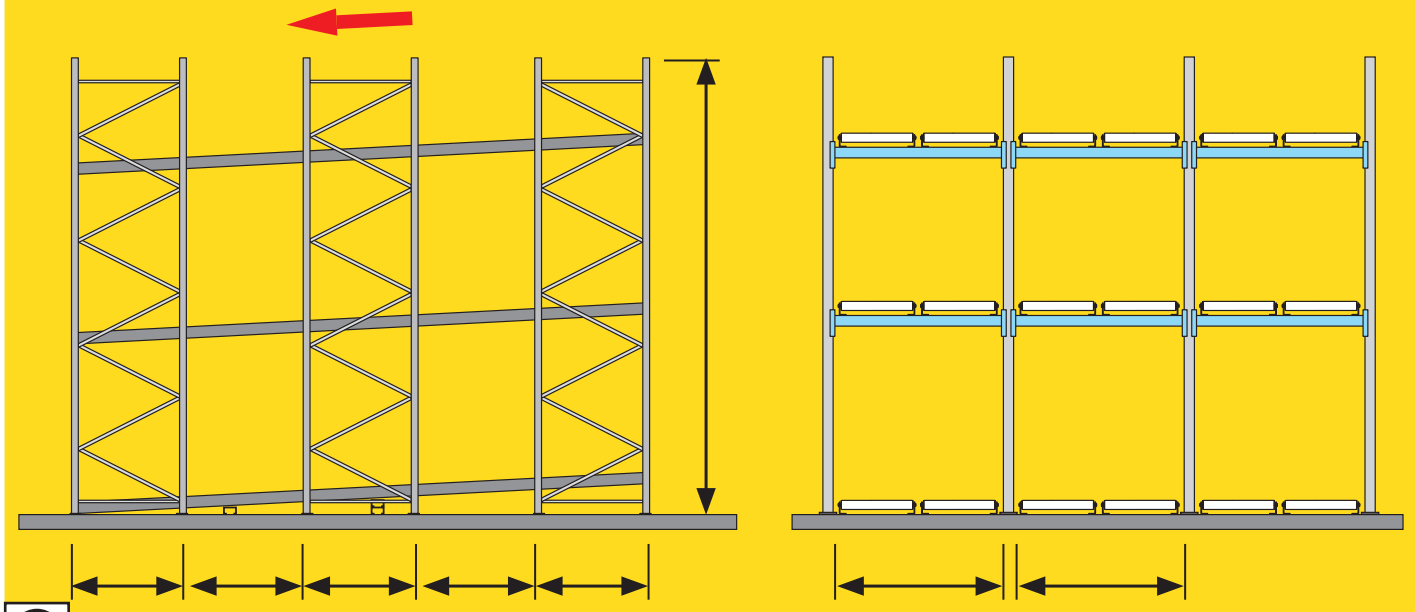
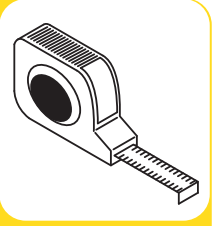


DGUV  
208-061

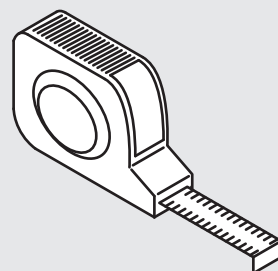
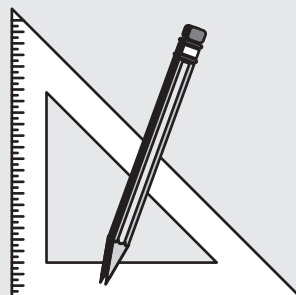
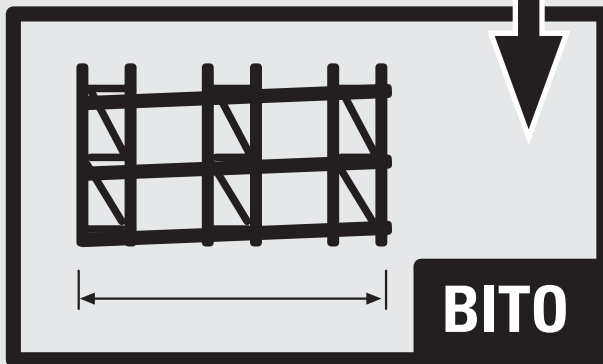


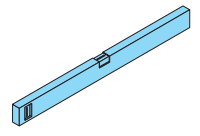
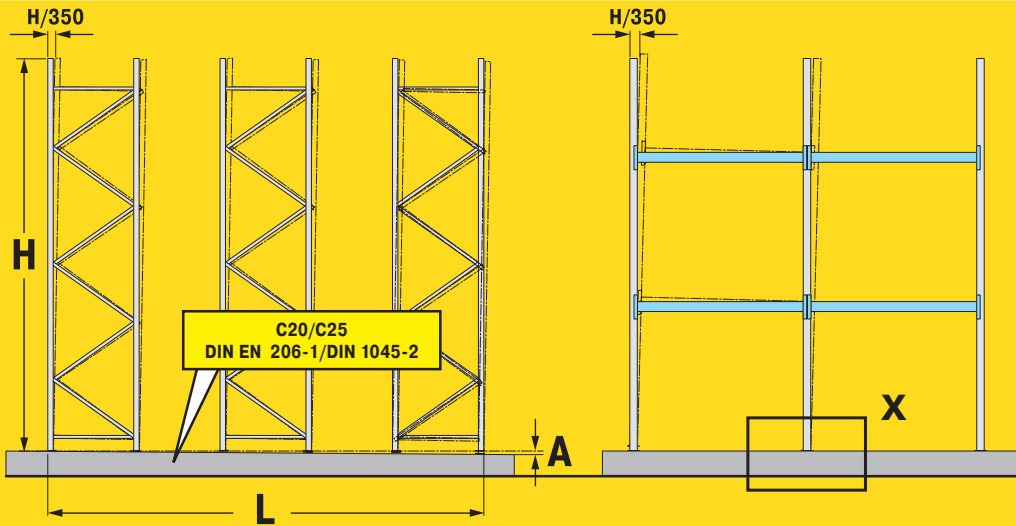


PROFLOW

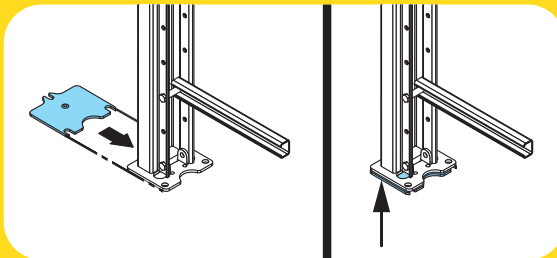
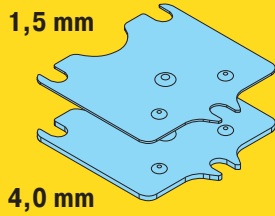


**i BITO**

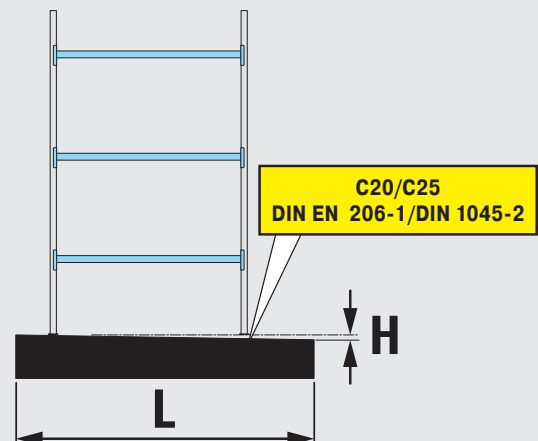
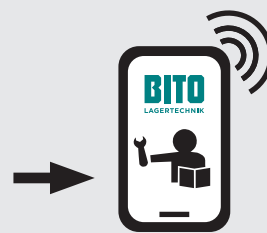
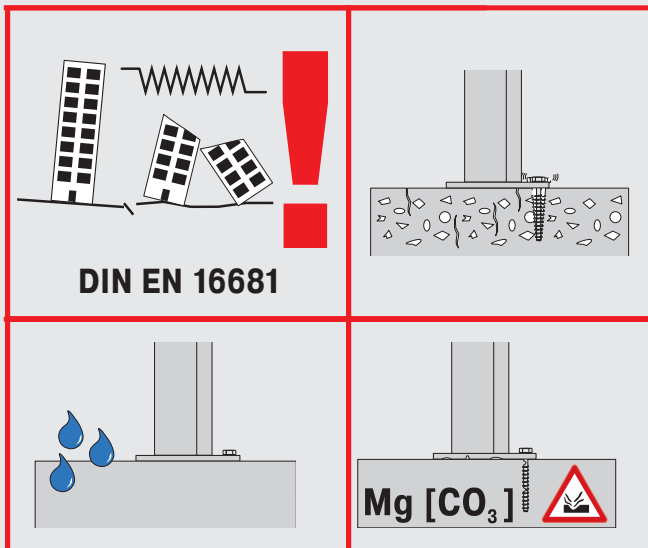


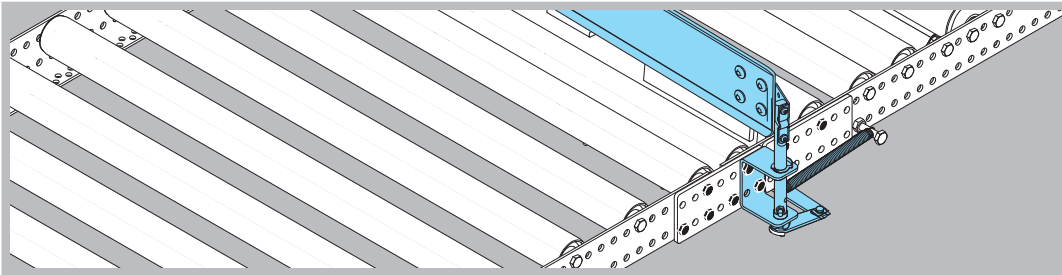


DIN EN 15620




L	A
< 1 m	max. 4 mm
> 1 m - < 4 m	max. 10 mm
> 4 m - < 15 m	max. 12 mm
> 15 m	max. 15 mm





PROFLOW

# FlowStop

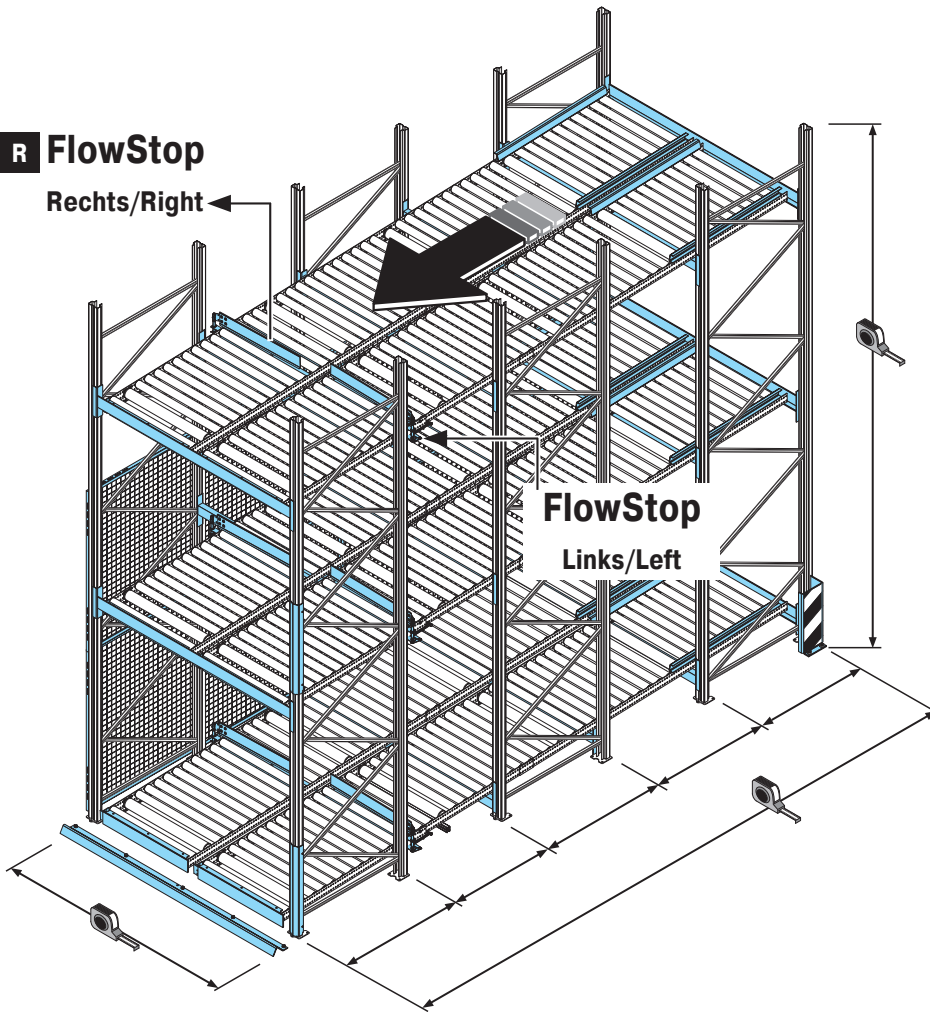
	 Art.-Nr.	
1.	42612	EURO/Industrie/Chep Längsdurchlauf 1000 kg ≤ 1200 mm Höhe Pallet handling short side facing 1000 kg ≤ 1200 mm height
2.	42613	EURO/Industrie/Chep Längsdurchlauf 1000 kg > 1200 mm Höhe Pallet handling short side facing 1000 kg > 1200 mm height
3.	42614	EURO/Industrie/Chep Längsdurchlauf 1500 kg Pallet handling short side facing 1500 kg
4.	42615	EURO/Industrie Querdurchlauf 1250 kg ≤ 2500 mm Höhe Pallet handling long side facing 1250 kg ≤ 2500 mm height
5.	42616	Chep Querdurchlauf 1250 kg ≤ 2500 mm Höhe Pallet handling long side facing 1250 kg ≤ 2500 mm height
6.	54880	EURO/Industrie/Chep Längsdurchlauf 800 kg ≤ 1200 mm Höhe Pallet handling short side facing 800 kg ≤ 1200 mm height
7.	54881	FlowStop mit Bremstragrolle [T168] FlowStop with with brake roller [T168]
8.	54881	EURO/Industrie/Chep Längsdurchlauf 1000 kg > 1200 mm Höhe Pallet handling short side facing 1000 kg > 1200 mm height
9.	56940	CP1 Längsdurchlauf ≤ 800 kg Pallet handling short side facing ≤ 800 kg
10.	56941	CP1 Längsdurchlauf ≤ 1250 kg Pallet handling short side facing ≤ 1250 kg
11.	56942	CP3 Längsdurchlauf ≤ 800 kg Pallet handling short side facing ≤ 800 kg
12.	56943	CP3 Längsdurchlauf ≤ 1250 kg Pallet handling short side facing ≤ 1250 kg
13.	56944	Euro H1, Euro H3 Längsdurchlauf ≤ 300 kg Pallet handling short side facing ≤ 300 kg
14.	56945	Euro H1, Euro H3 Längsdurchlauf ≤ 500 kg Pallet handling short side facing ≤ 500 kg
15.	56946	Euro H1, Euro H3 Längsdurchlauf ≤ 800 kg Pallet handling short side facing ≤ 800 kg
16.	56947	Euro H1, Euro H3 Längsdurchlauf ≤ 1250 kg Pallet handling short side facing ≤ 1250 kg





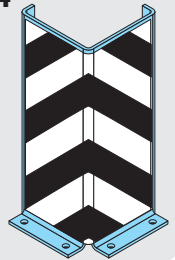
**R FlowStop**

Rechts/Right

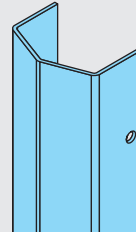


**FlowStop**  
Links/Left

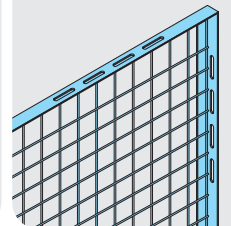
64



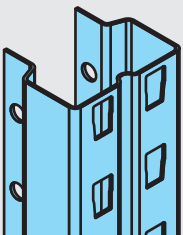
65



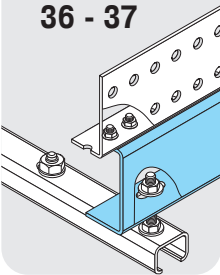
66



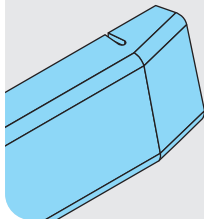
14-17



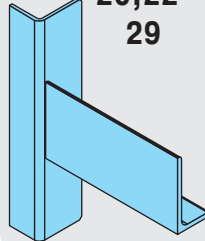
36 - 37



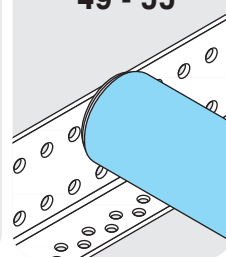
60 - 61



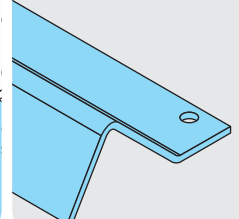
20,22-  
29



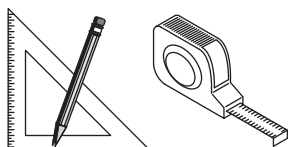
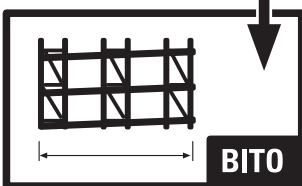
49 - 55



66



**i BITO**



**i**

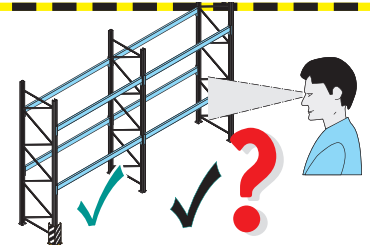
20xx

1	2	3	4
5	6	7	8
9	10	11	12

20xx

1	2	3	4
5	6	7	8
9	10	11	12

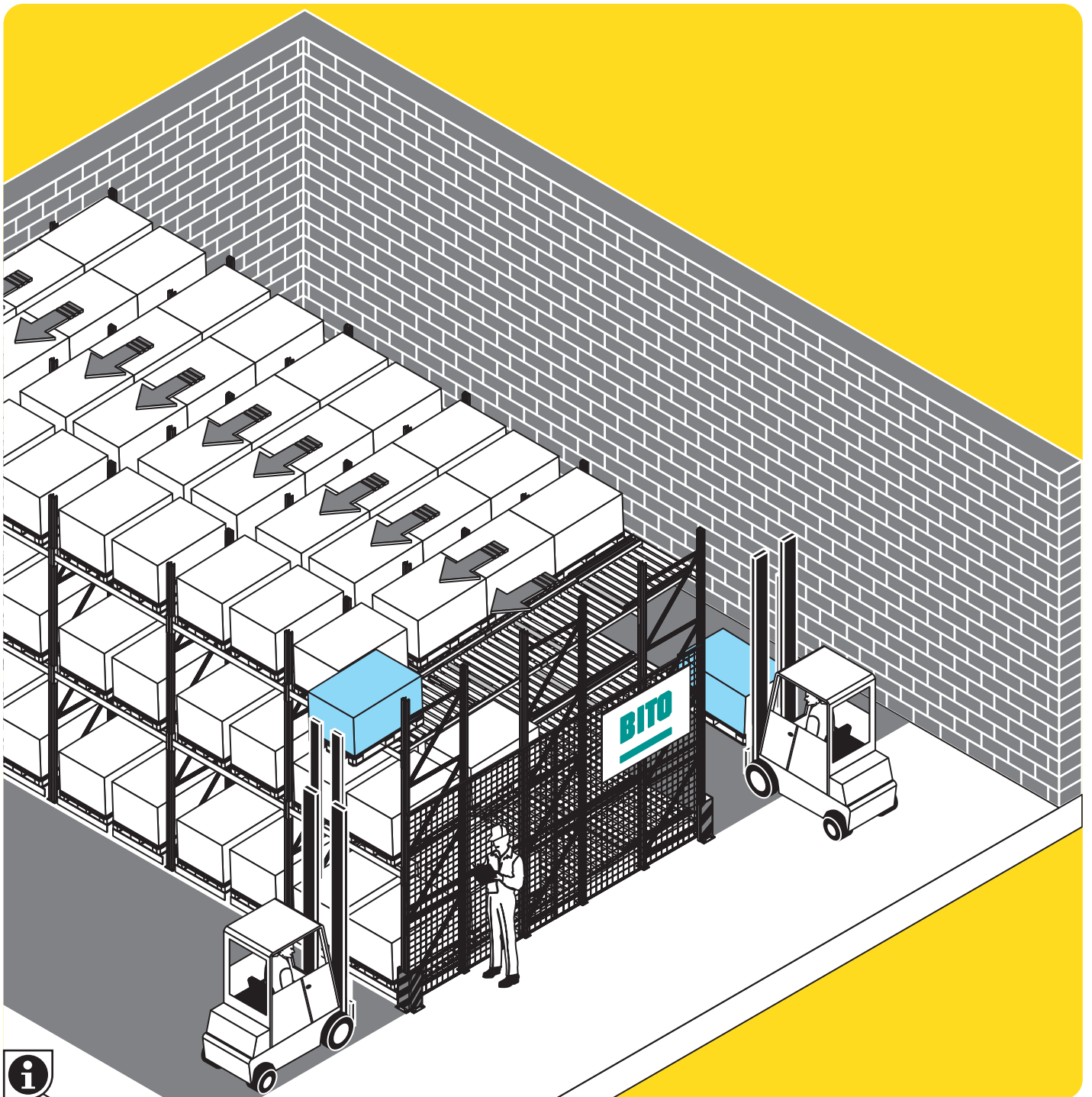
1x



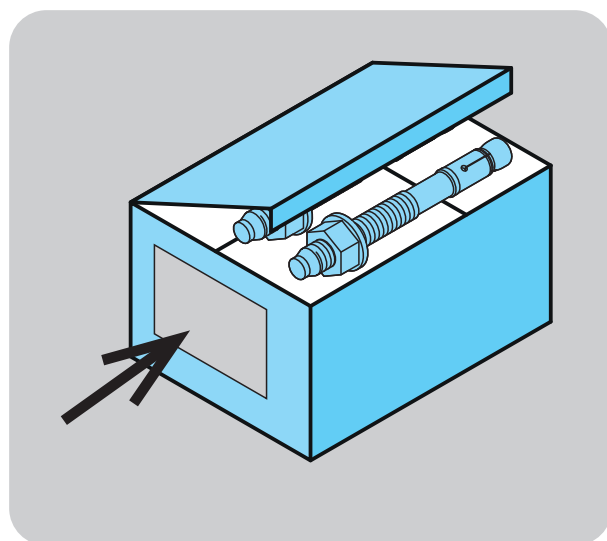
[www.bitto.com](http://www.bitto.com)



PROFLOW



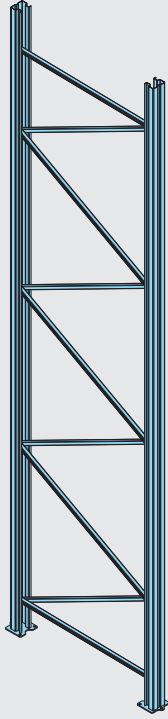




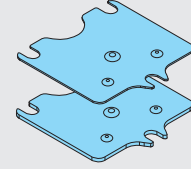
- Bitte beachten Sie die Herstellerangaben zur Dübelmontage! (DE)
- Please follow manufacturer instructions for installing floor anchors! (GB)
- Veuillez suivre les instructions du fabricant lors de l'installation de chevilles ! (FR)
- Gelieve de instructies van de fabrikant te volgen bij de installatie van vloerankers! (BE)
- Por favor, siga las instrucciones del fabricante para instalar las espigas! (ES)
- Si prega di seguire le istruzioni del produttore per il montaggio dei tasselli! (IT)
- Bemærk producentens oplysninger om montering af dyvel! (DK)
- Kérjük, kövesse a gyártó utasításait a tiplik beszereléséhez! (HU)
- Proszę stosować się do instrukcji producenta dotyczących montażu na kołkach! (PL)
- Při instalaci hmoždinek postupujte podle pokynů výrobce! (CZ)
- Při instalaci hmoždinek postupujte podle pokynů výrobce! (SK)
- Будь ласка, дотримуйтеся інструкцій виробника по установці дюбелів! (UA)
- Пожалуйста, следуйте инструкциям производителя по установке дюбелей! (RU)



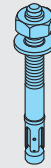
P2, P3,  
P4, P5, P6



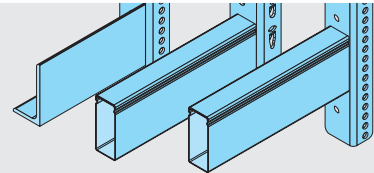
14 - 15



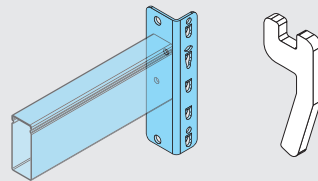
18



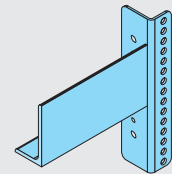
19



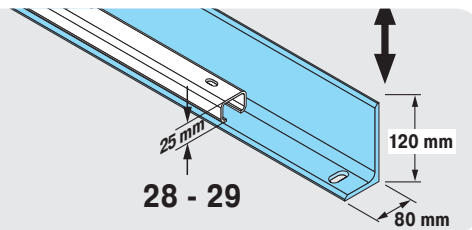
20 - 21



22 - 23

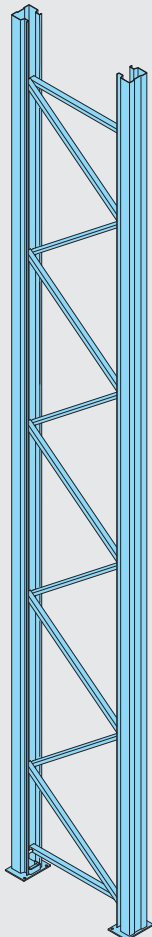


24 - 27

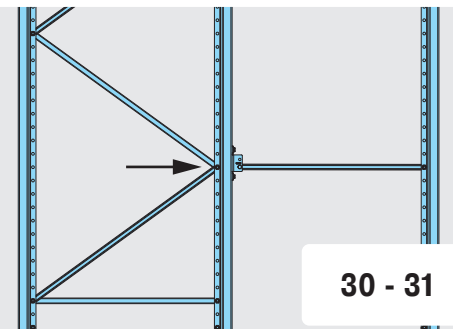


28 - 29

P7, P12

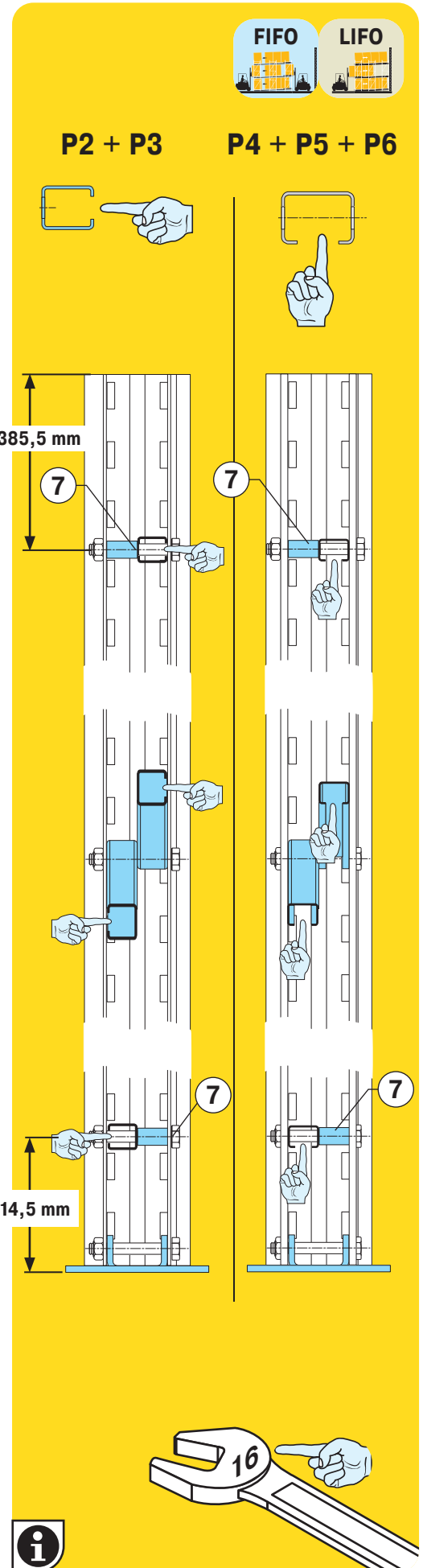
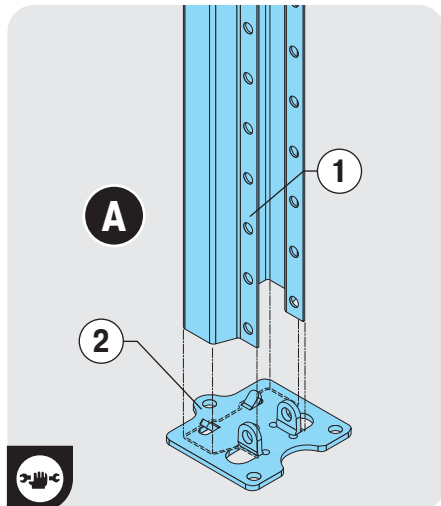
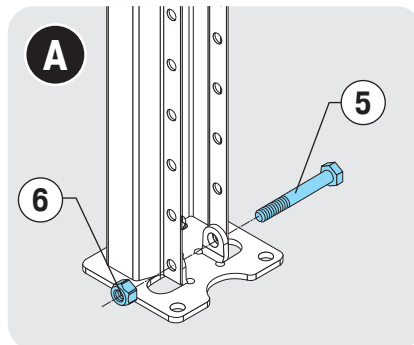
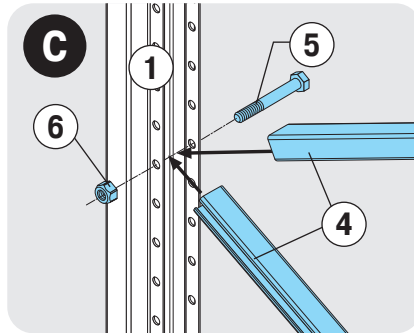
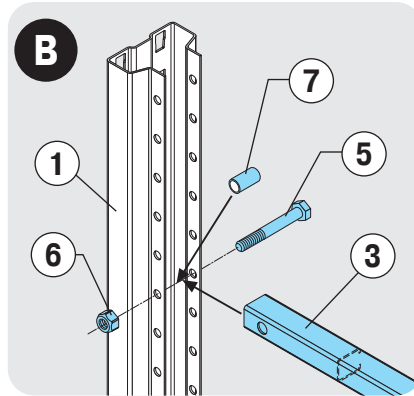
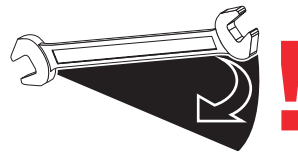
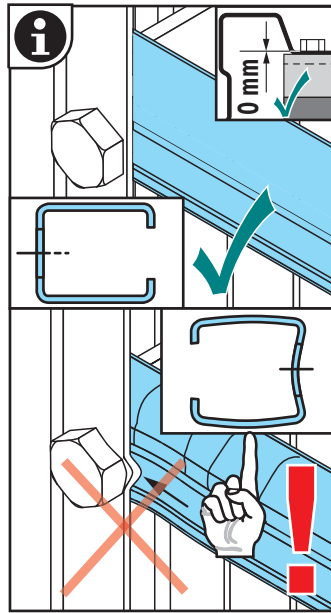
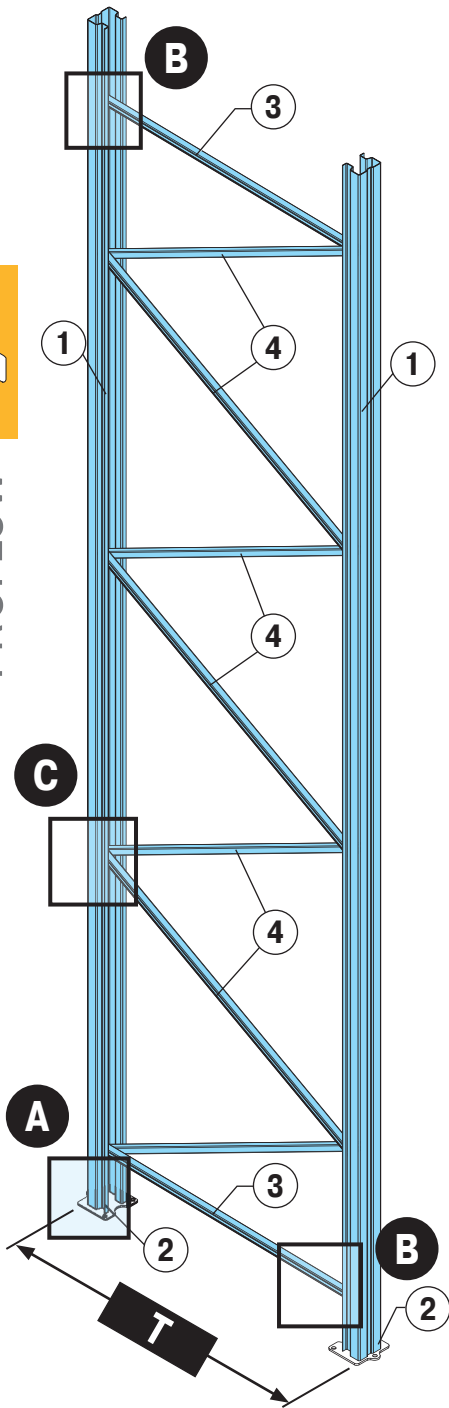


16 - 17



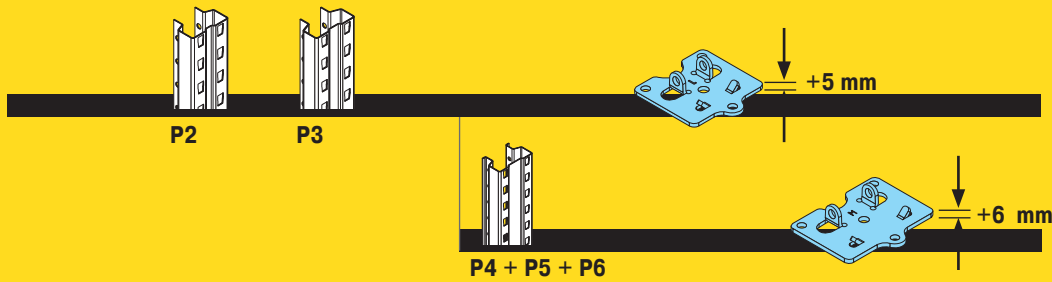
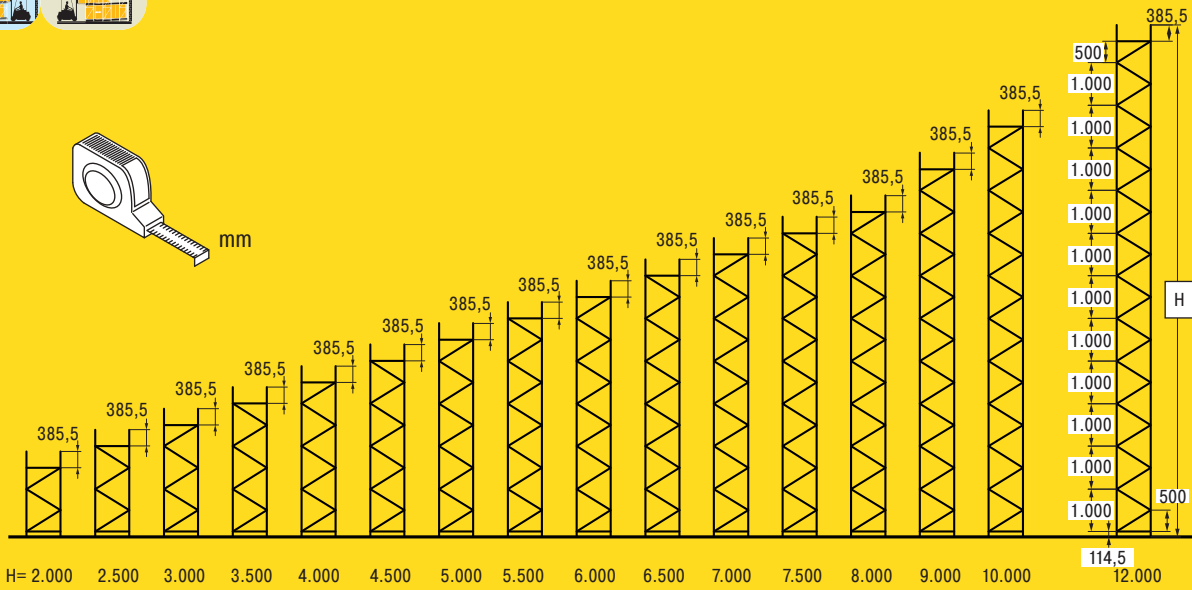
30 - 31

PROFLOW

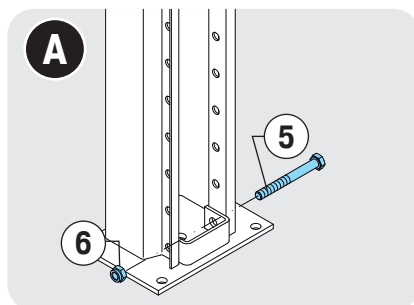
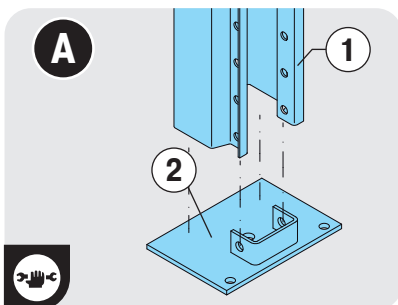
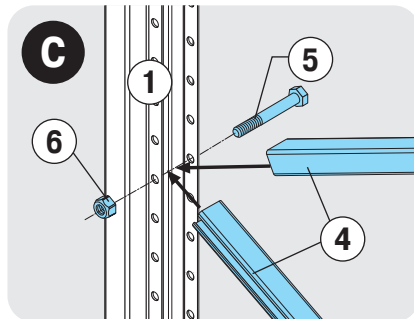
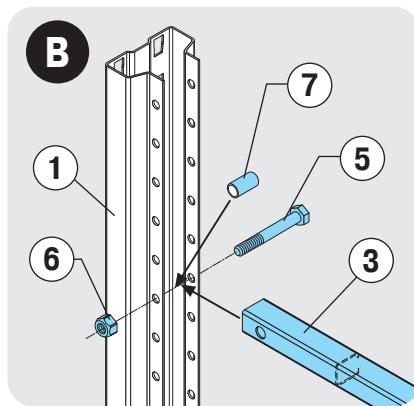
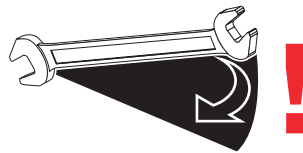
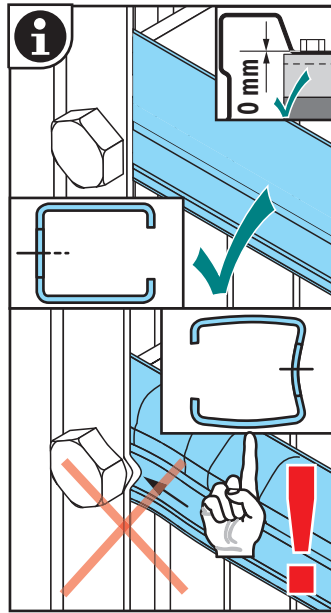
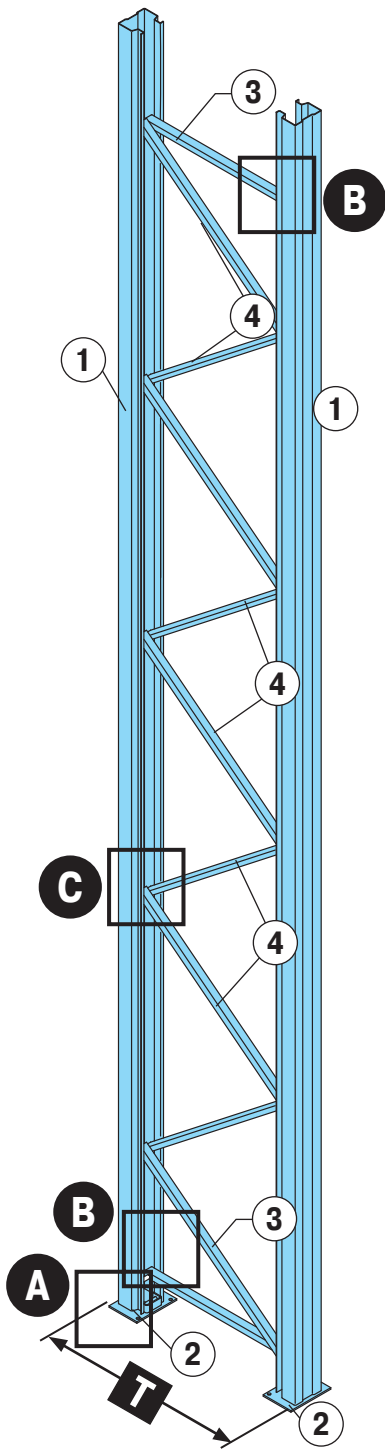




P2, P3, P4, P5, P6



Stützrahmen Typ Frame Version	Fußplatten Typ Footplate Type	T = 1.300 mm	T = 1.300 mm		5 8.8	6 8	7 LH
			3	4			
1	LS1 2						
P2 90 mm	"L" 120 x 105 x 5 mm	25 x 21 mm	L = 1.230 mm	L = 1.331 mm	M10 x 65 m DIN EN ISO 4017	M10 DIN EN ISO 10511	ø 14 x 1,5 LH= 25 mm
P3 100 mm							
P4-P5-P6 120 mm	"M" 150 x 105 x 6 mm	35 x 25 mm	L = 1.220 mm	L = 1.322 mm	M10 x 90 mm DIN EN ISO 4017	M10 DIN EN ISO 10511	ø 14 x 1,5 LH= 34 mm



**FIFO**

**LIFO**

**P7**

**P12**

385,5 mm

7

385,5 mm

7

120,5 mm

124,5 mm

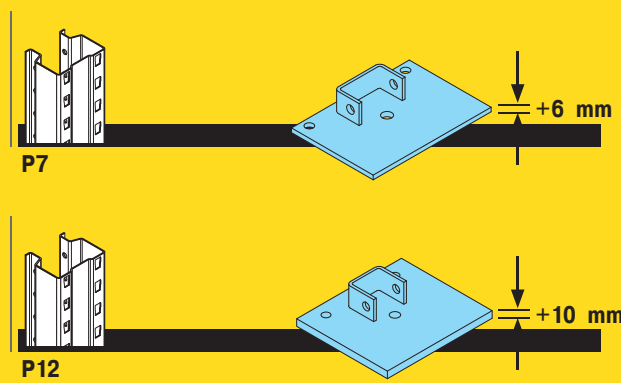
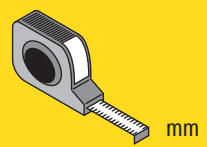
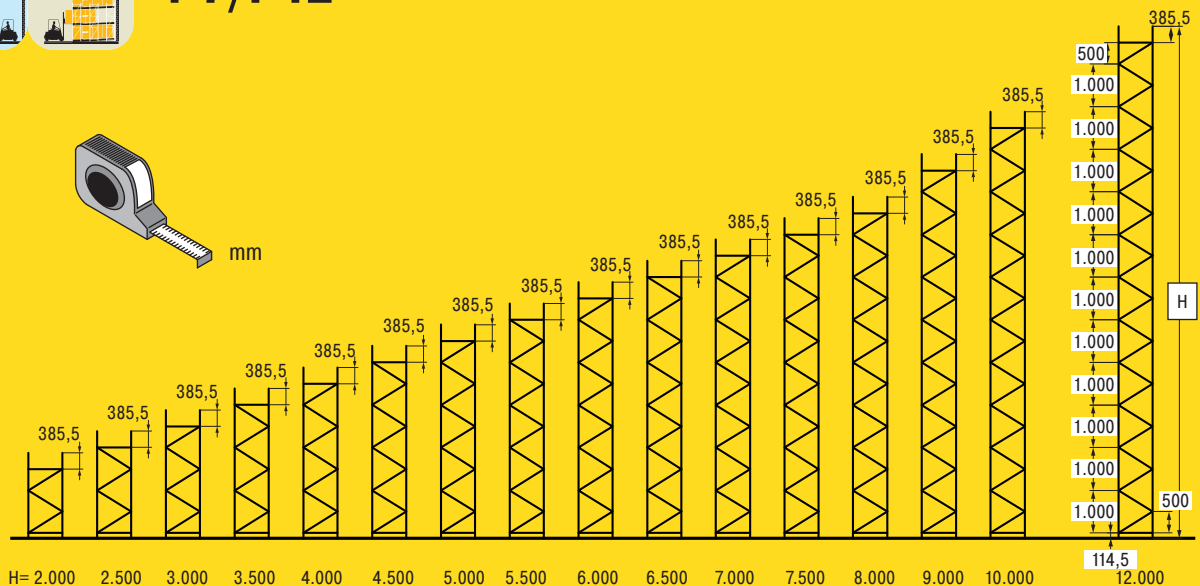
16

**i**





P7/P12

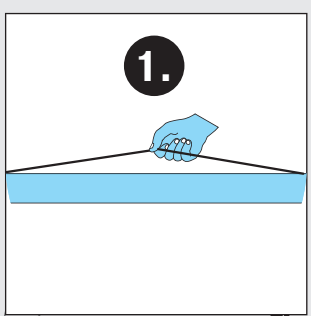
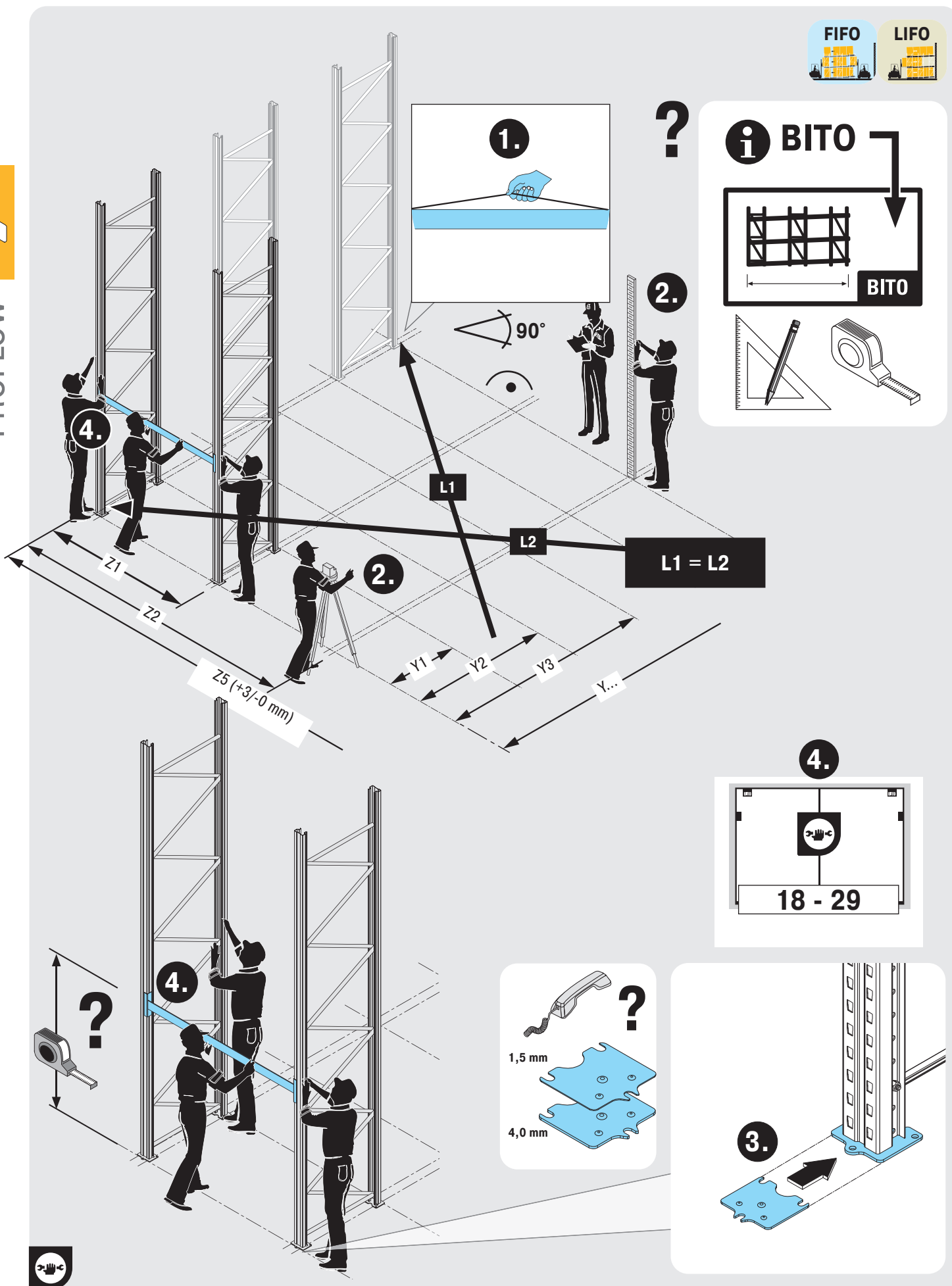


PROFLOW

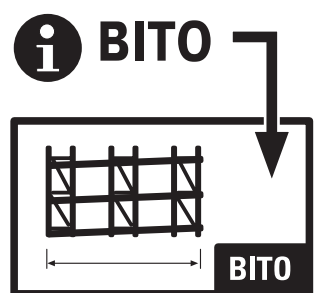
Stützrahmen Typ Frame Version	Fußplatten Typ Footplate Type		T = 1.300 mm		
1	LS1		3	4	5 8.8
	2				6 8
					7 LH
			L = 1.180 mm	L = 1.285 mm	M10 x 90 mm DIN EN ISO 4017
	180 x 125 x 6 mm	35 x 25 mm			M10 DIN EN ISO 10511
					ø 14 x 1,5 LH = 34 mm
			L = 1.168 mm	L = 1.274 mm	M10 x 70 mm DIN EN ISO 4017
	160 x 160 x 10 mm	35 x 25 mm			M10 x 70 mm DIN EN ISO 10511
					ø 14 x 1,5 LH = 25 mm



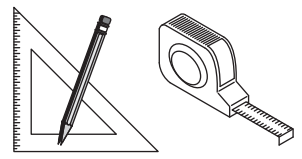
PROFLOW



?



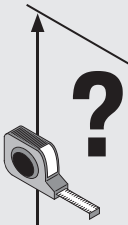
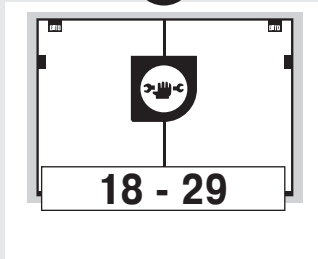
2.



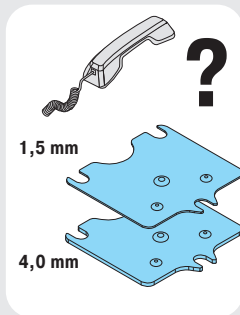
2.

L1 = L2

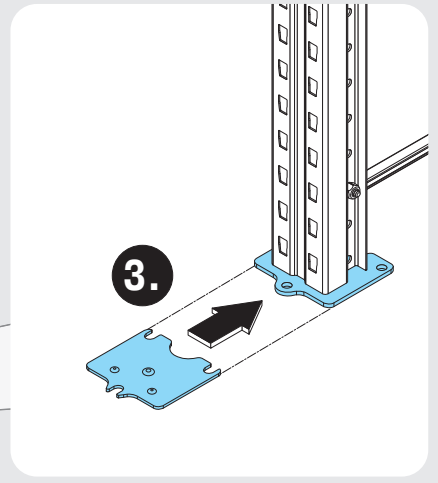
4.



4.



?

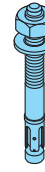


3.

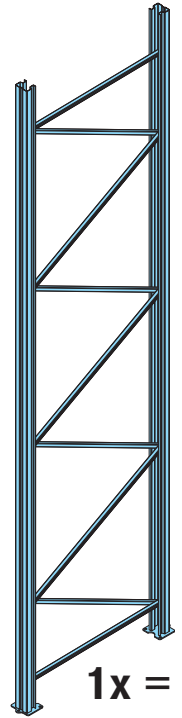


# Stütze Upright

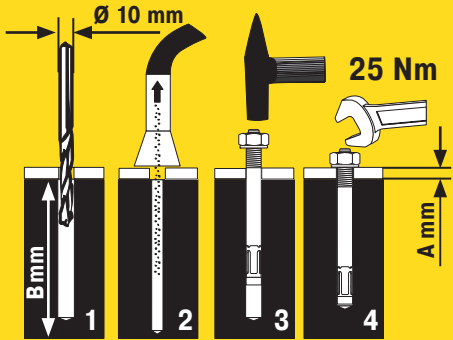
**BITO**



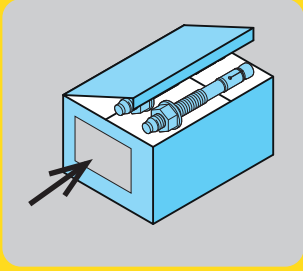
**4x**  
M10/20  
(M10/50)



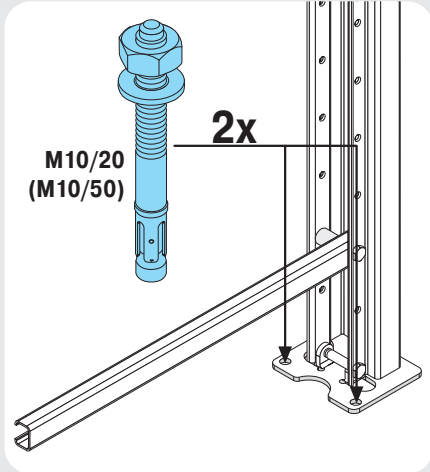
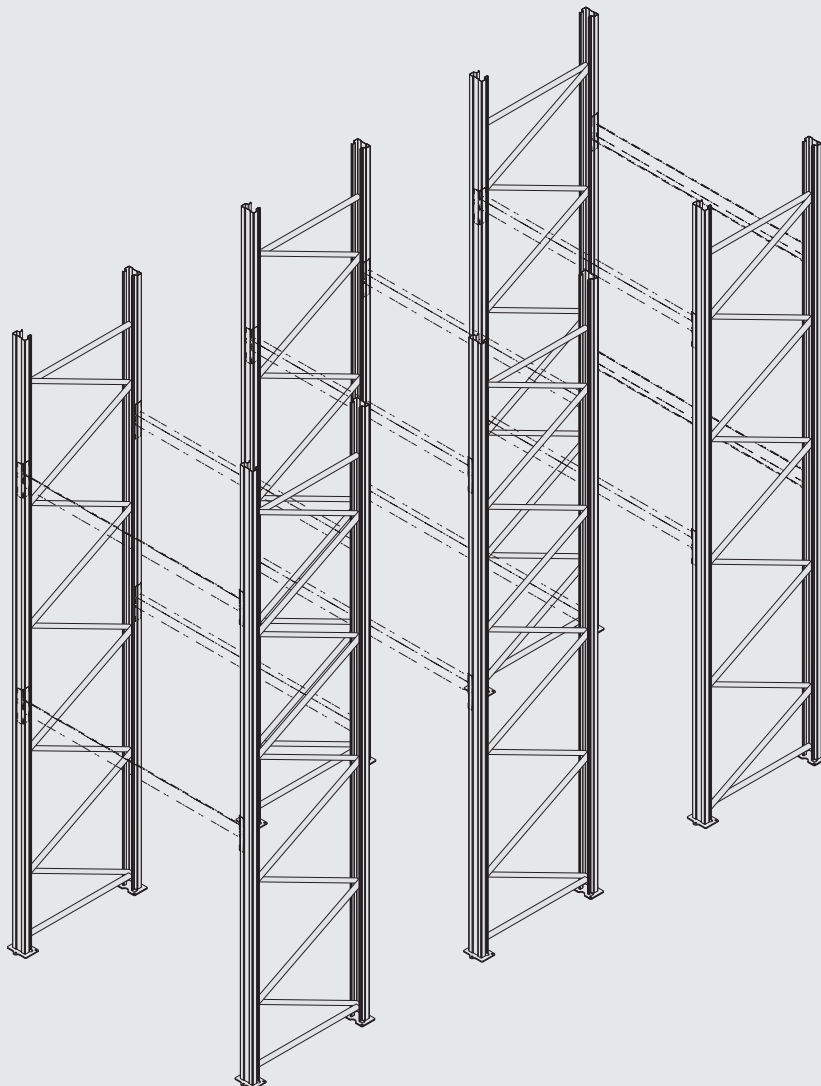
**1x =**



**!12**



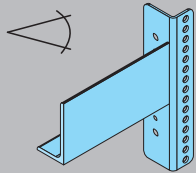
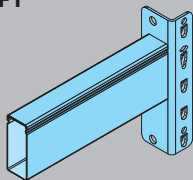
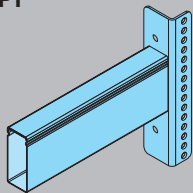
**PROFLOW**



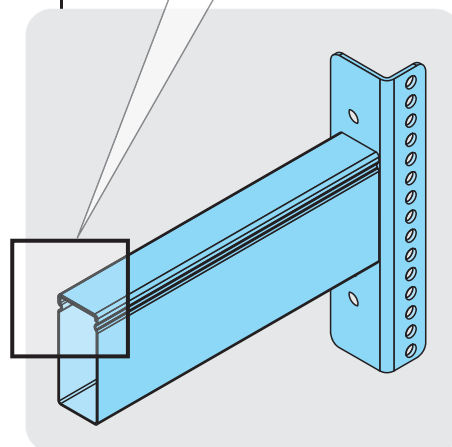
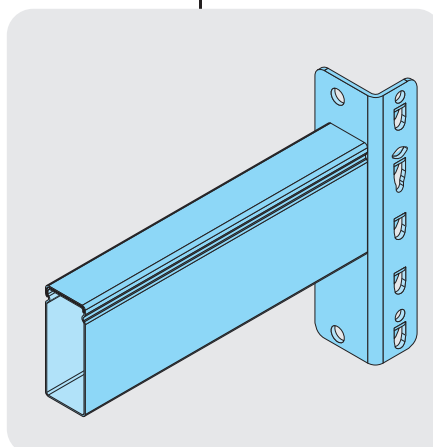
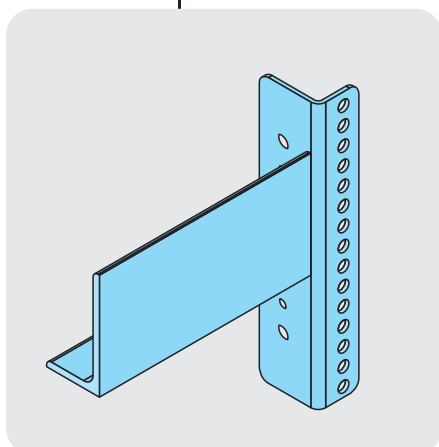
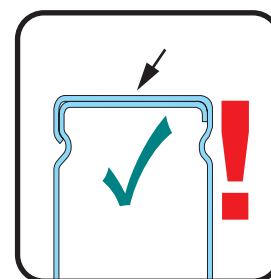
**2x**  
M10/20  
(M10/50)

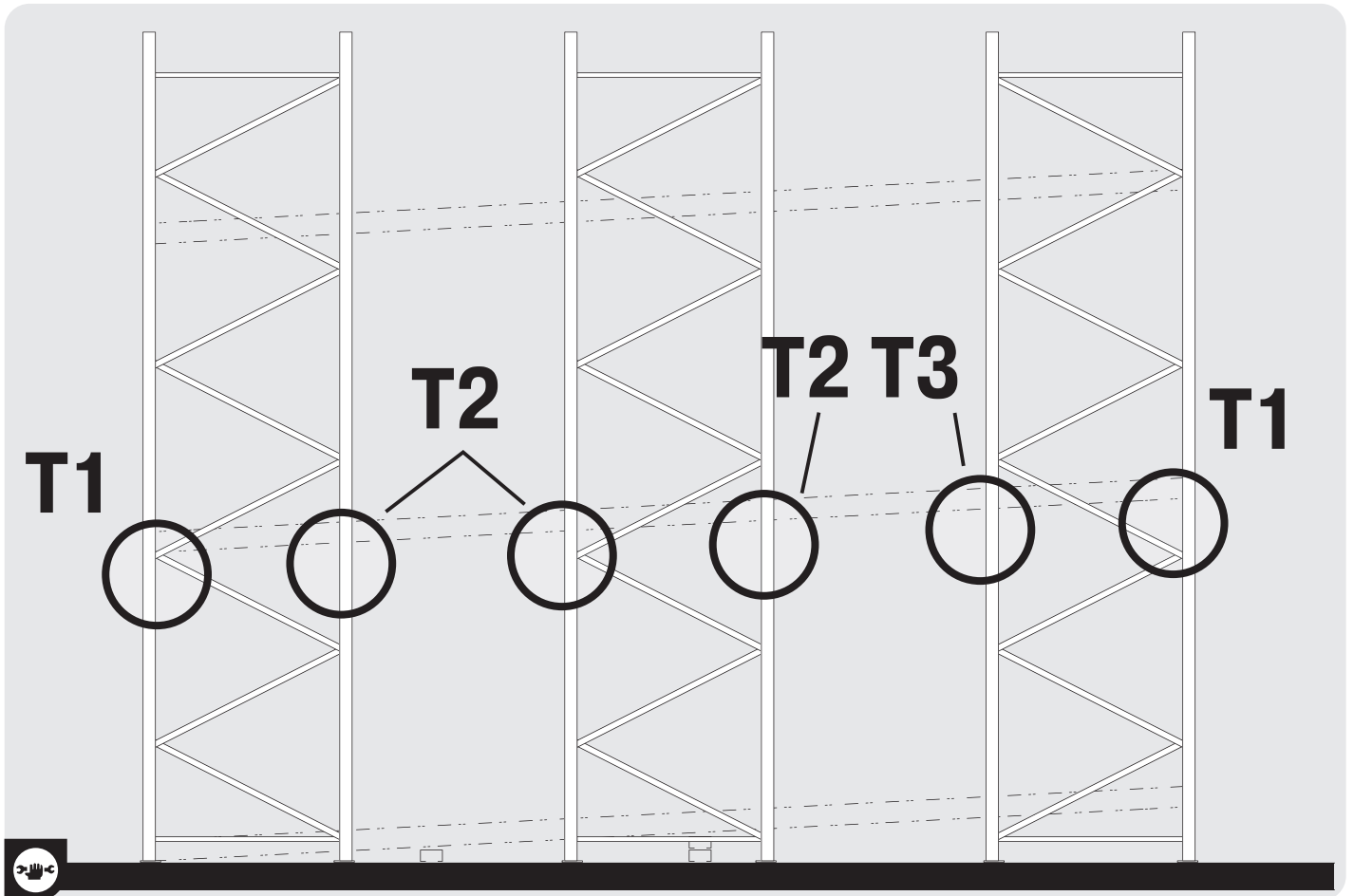
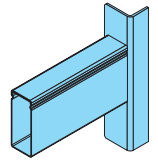




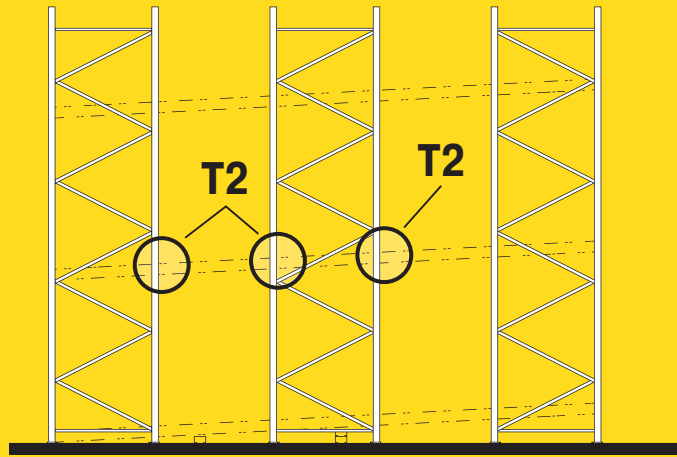
	 120 x 80 x 8 mm	PT 	PT 
T1	✓	-	-
T2	-	✓	-
T3	-	-	✓

PROFLOW

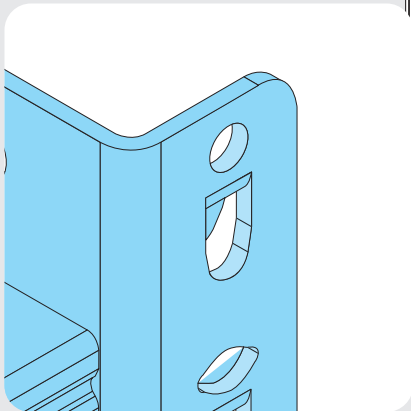
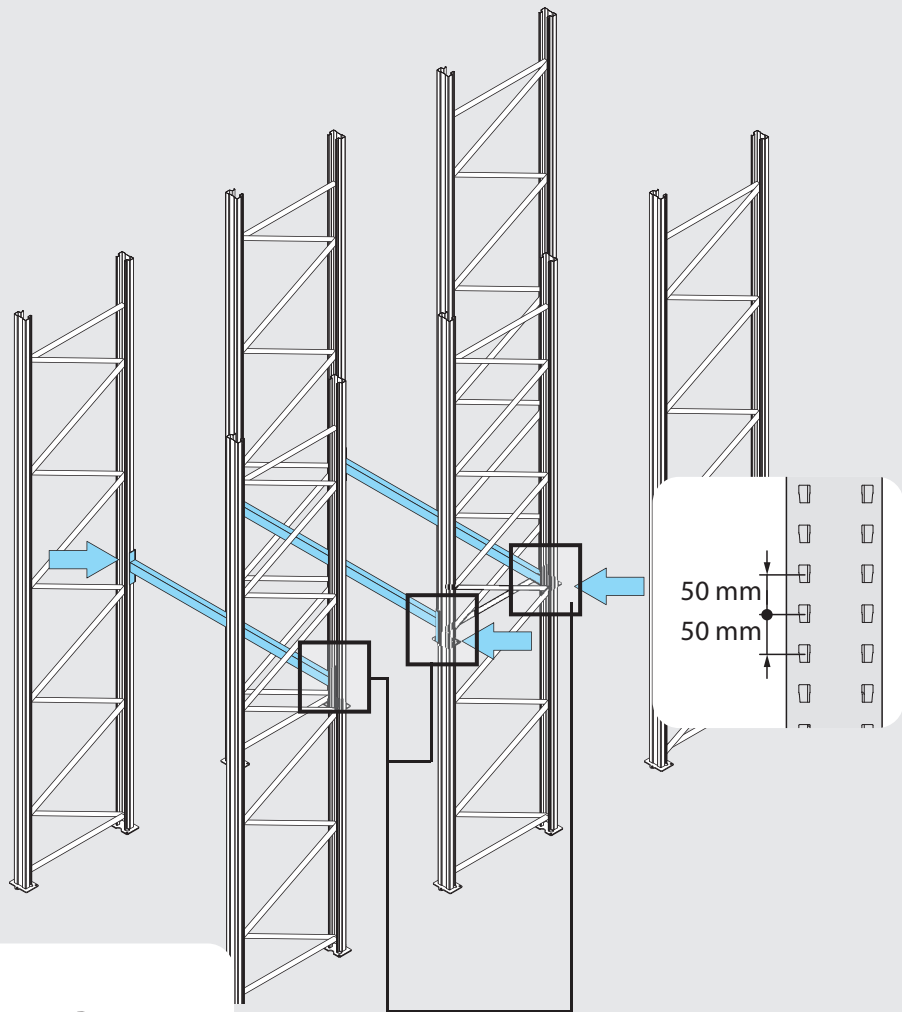




**A**

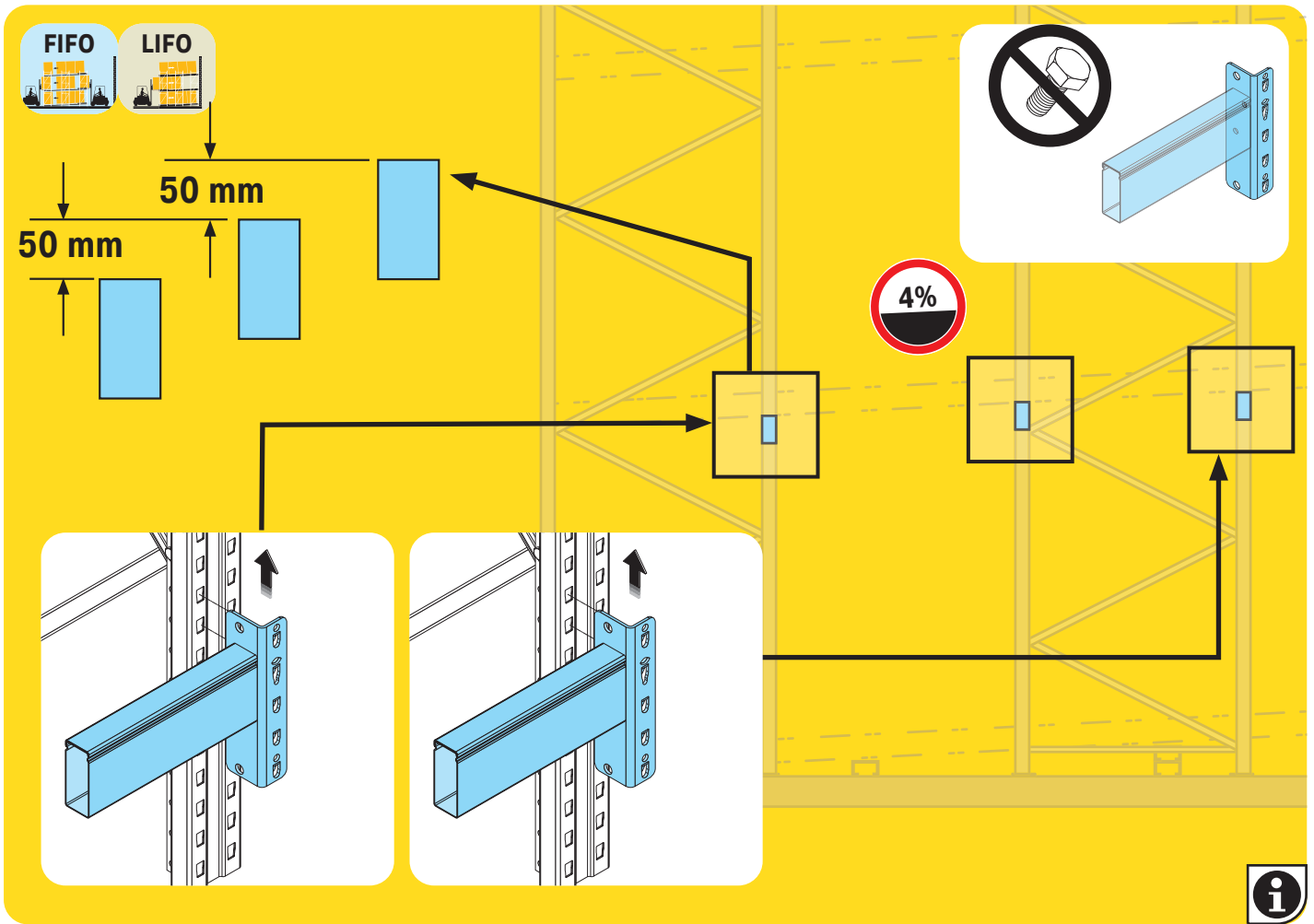


PROFLOW

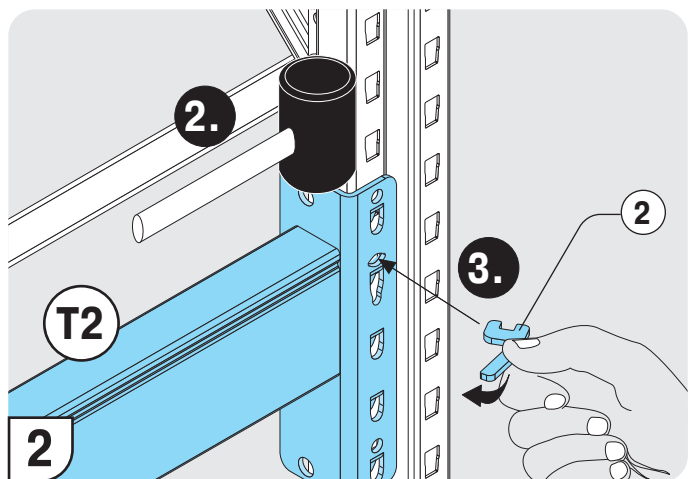
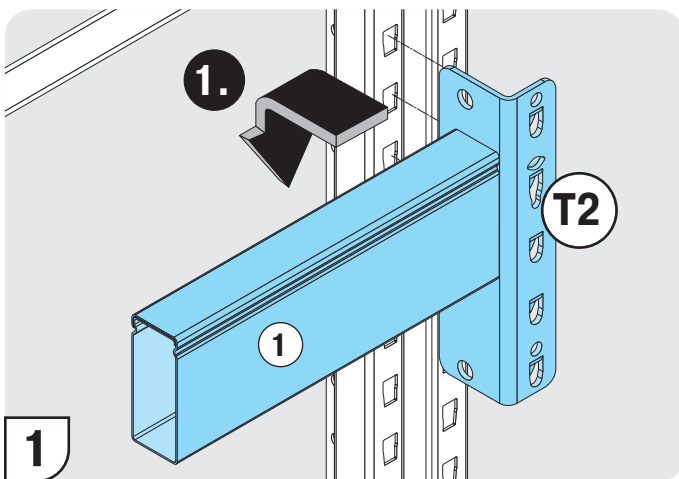
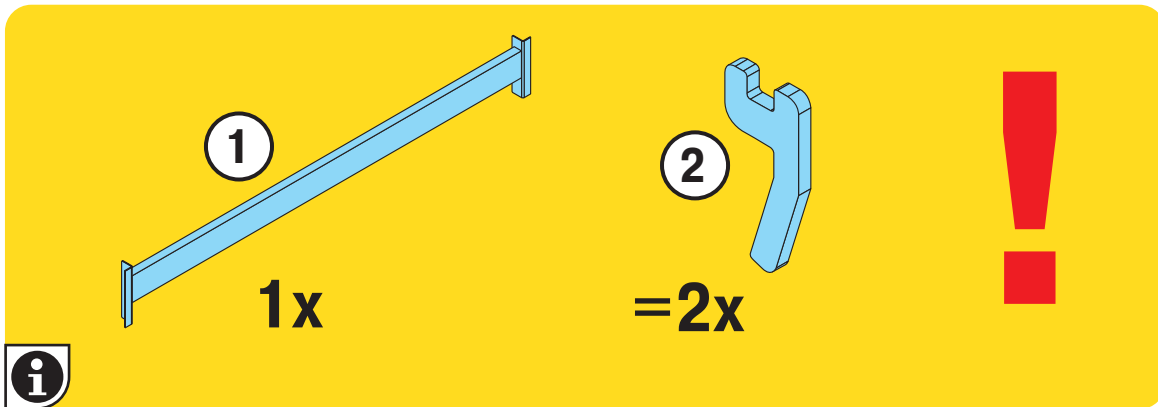


**T2**

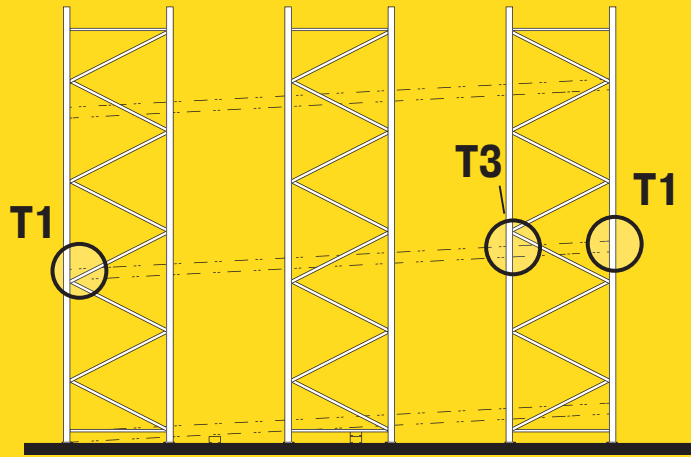




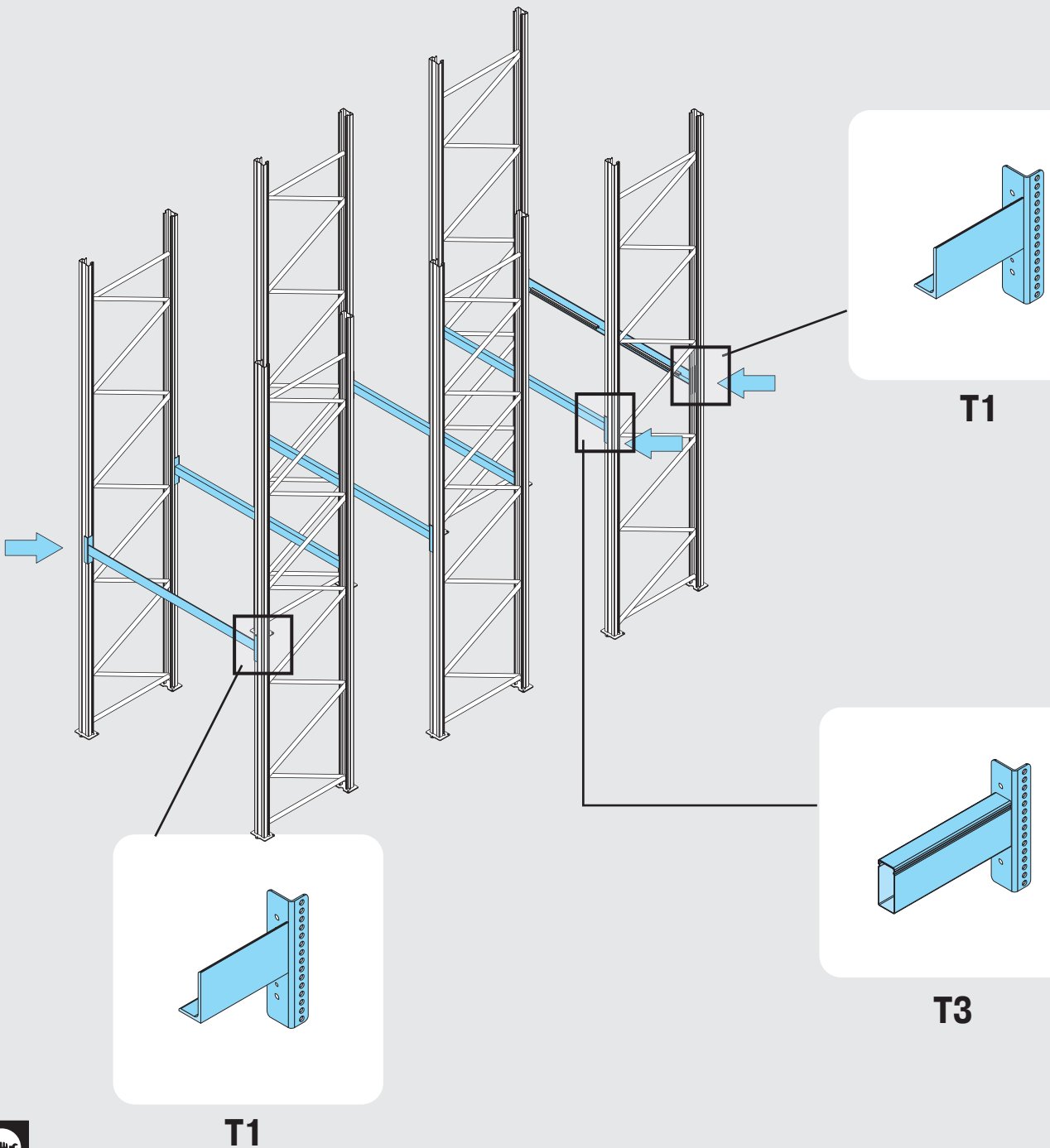
PROFLOW



**B**



PROFLOW





# Stütze Upright

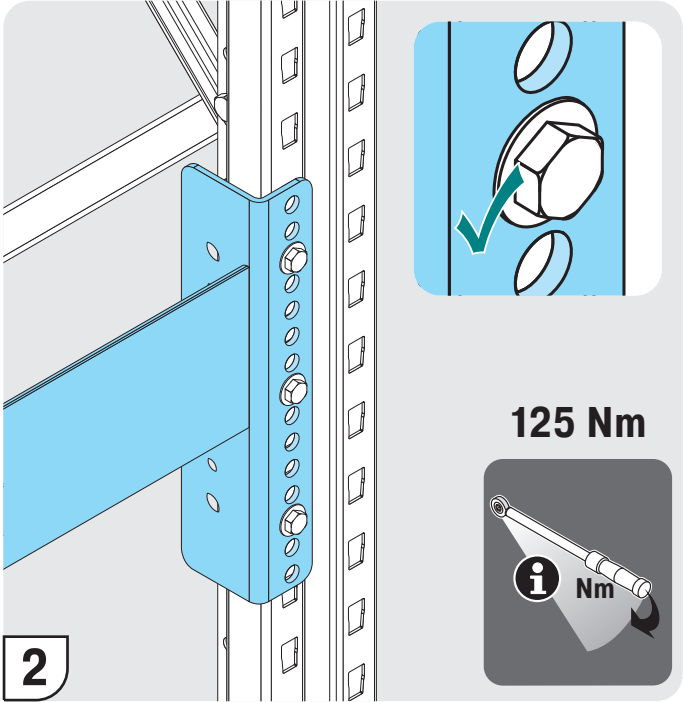
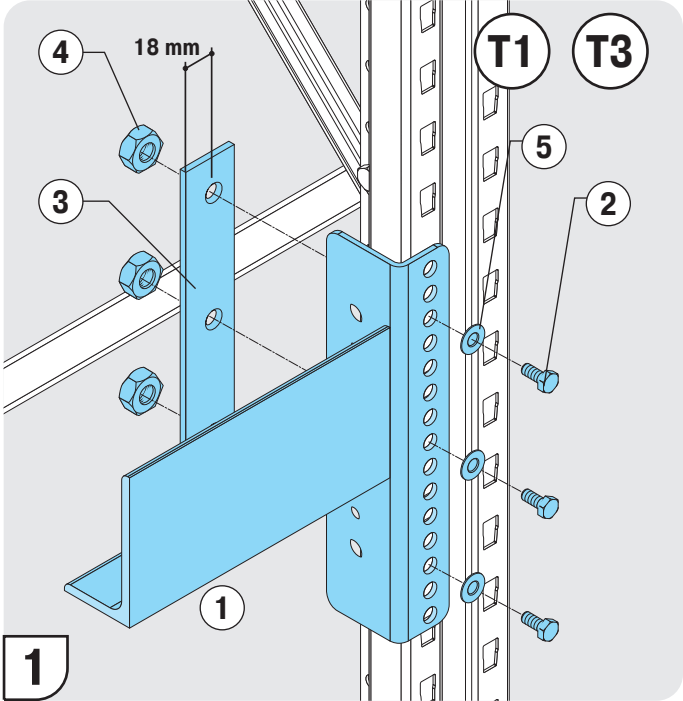
**FIFO**

**LIFO**

4 HV 10

2 HV 10.9

<b>1</b>		<b>1 x =</b>		
<b>2</b>		M12x30 mm DIN EN 14399-4	HV 10.9	6x
<b>3</b>		230x30x4 mm		2x
<b>4</b>		M12 mm DIN EN 14399-4	HV 10	6x
<b>5</b>		DIN EN 14399-6		6x

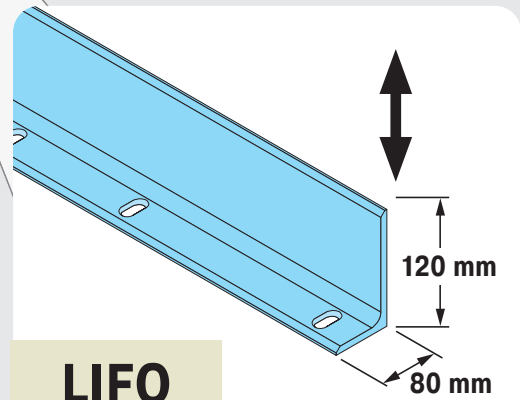
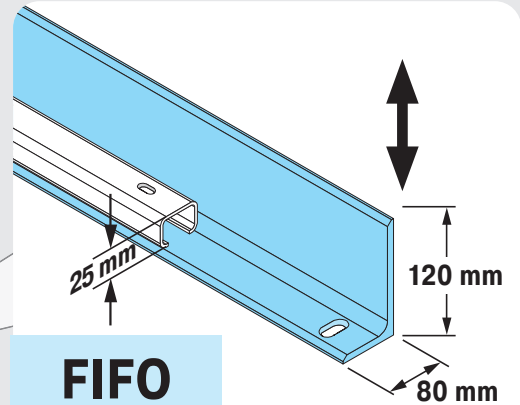
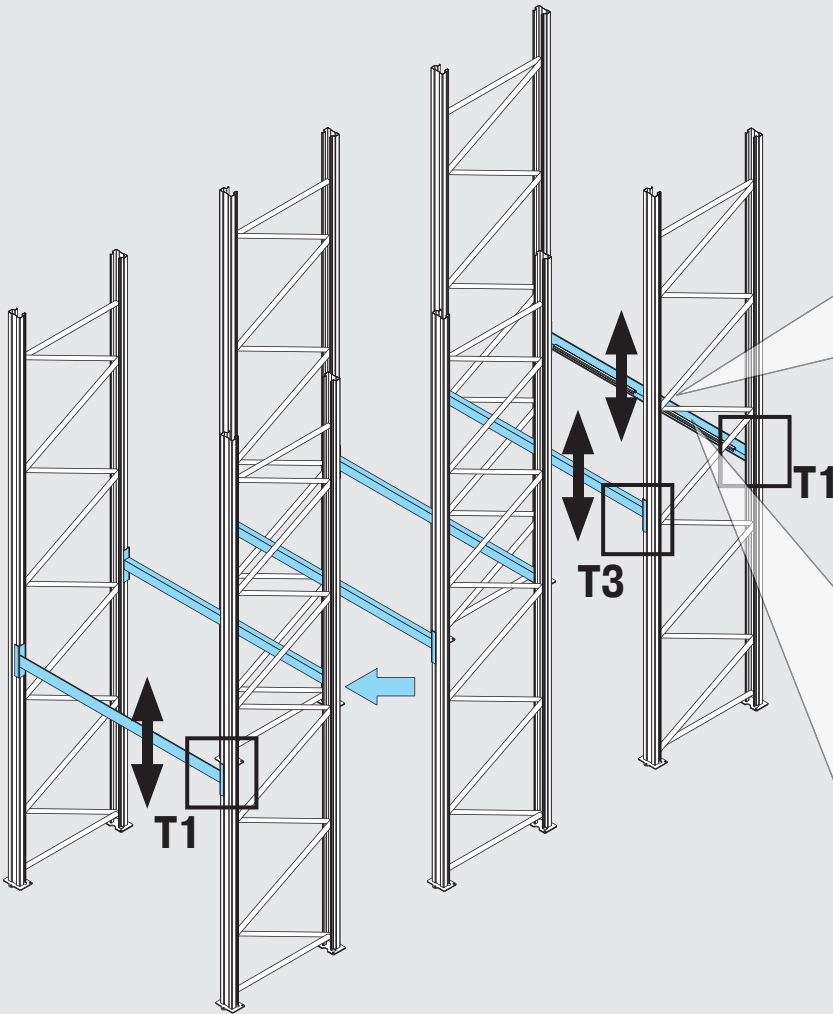


PROFLOW

**C**



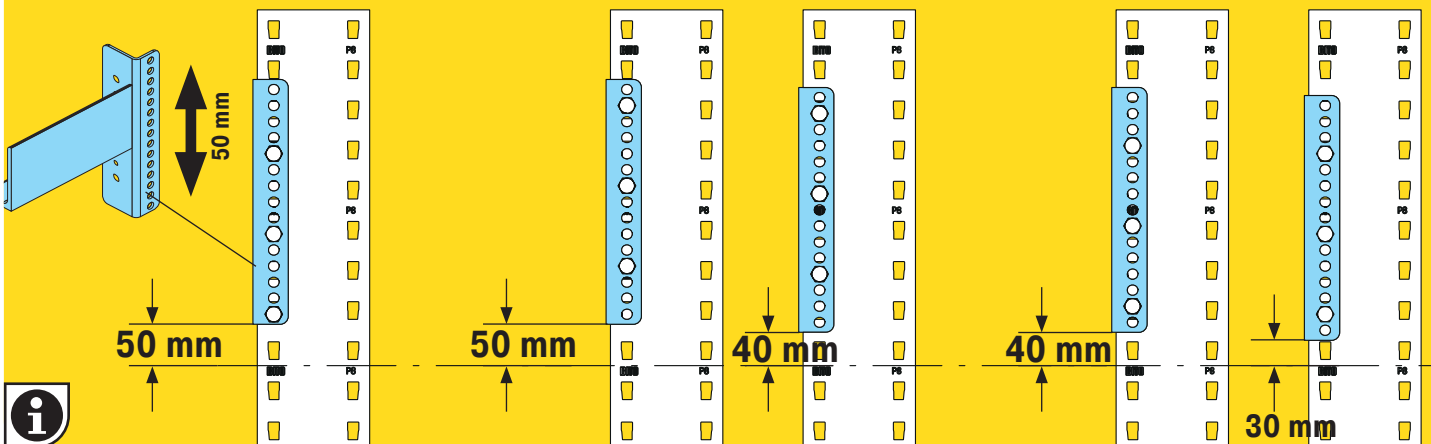
PROFLOW



0 - 10 mm

40 - 50 mm

30 - 40 mm



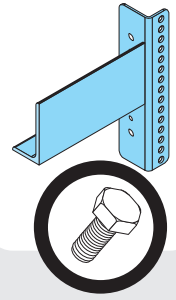
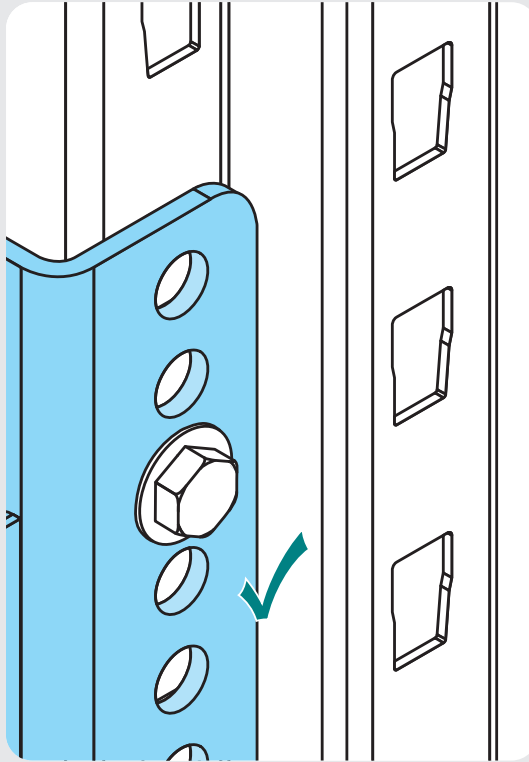
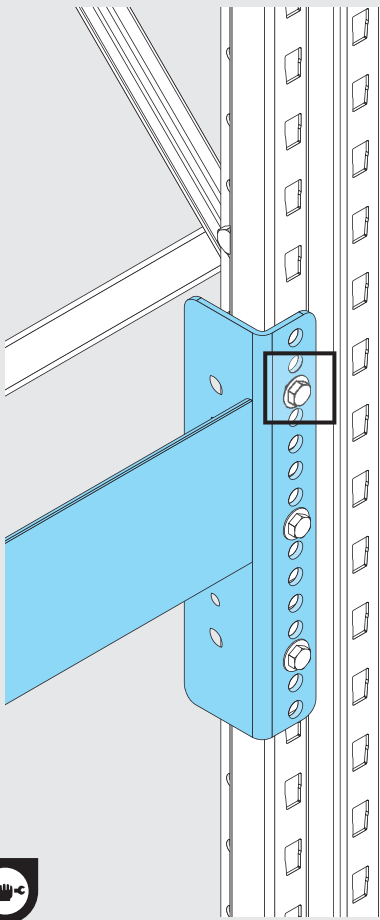
# Stütze Upright

**BITO**

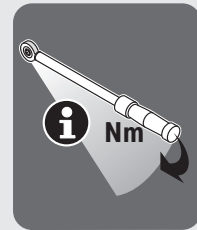


**T1**

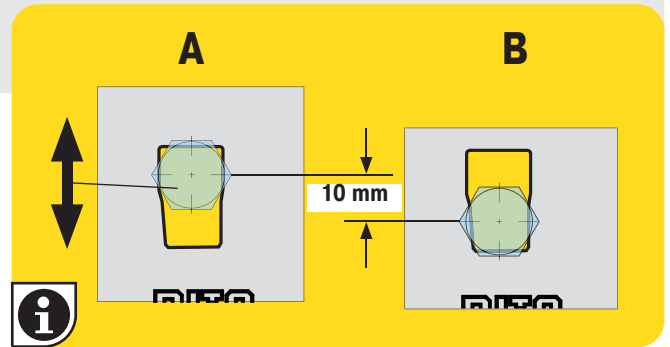
**T3**



**125 Nm**



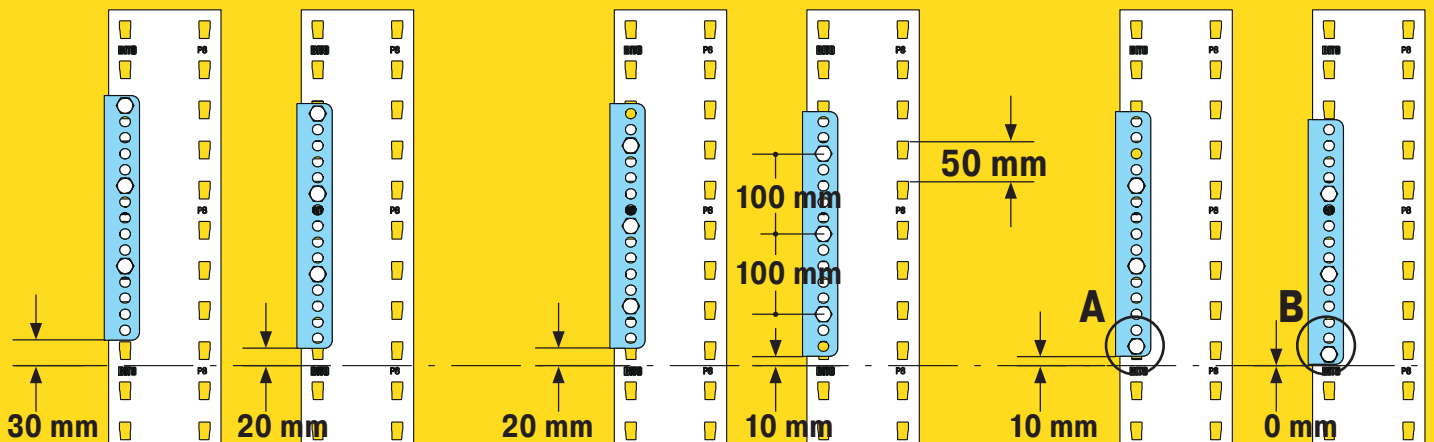
PROFLOW



**20 - 30 mm**

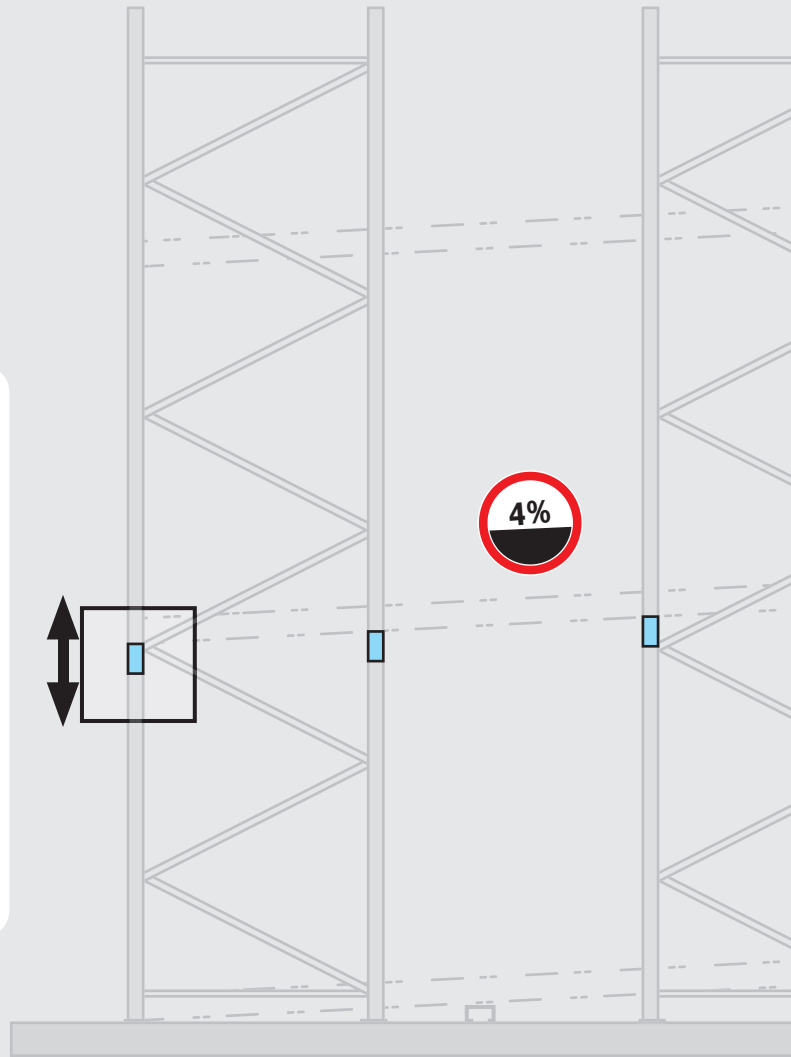
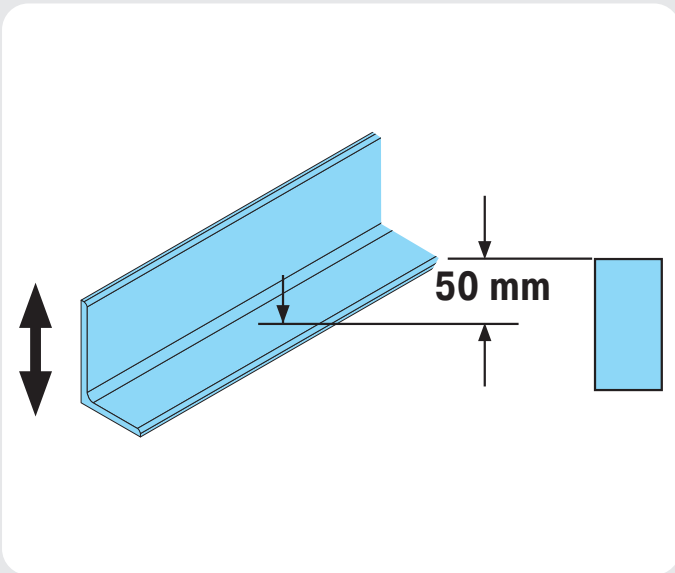
**10 - 20 mm**

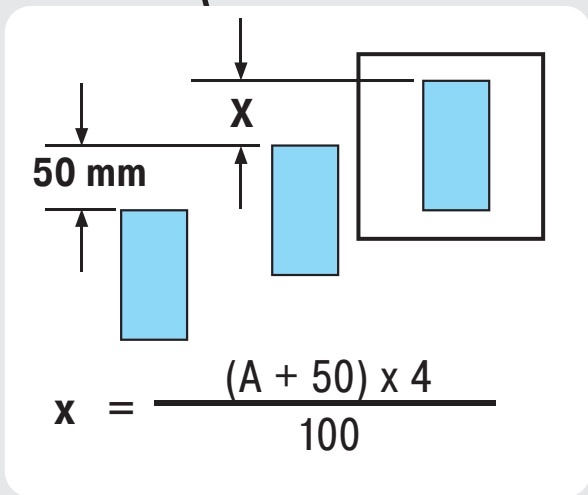
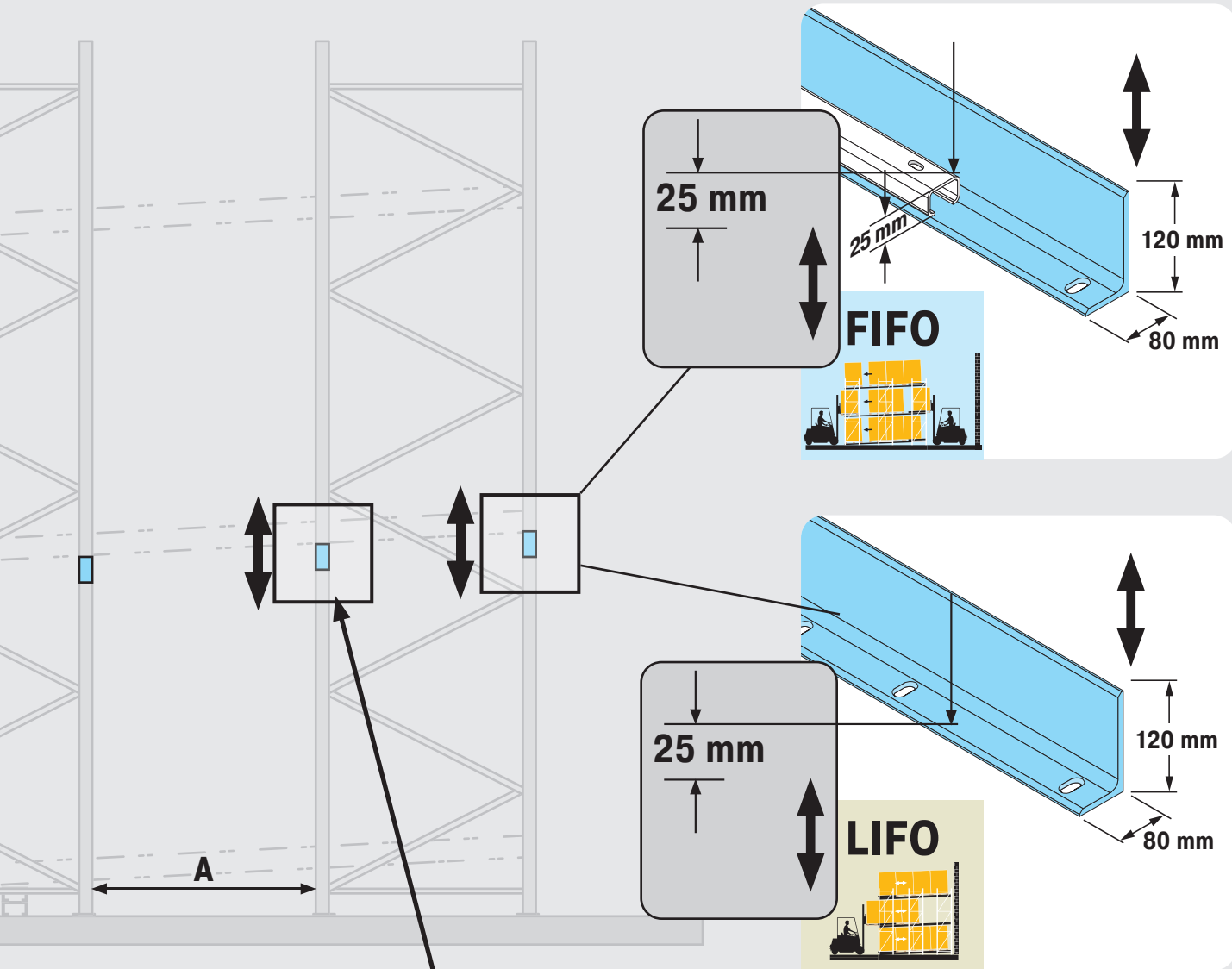
**0 - 10 mm**



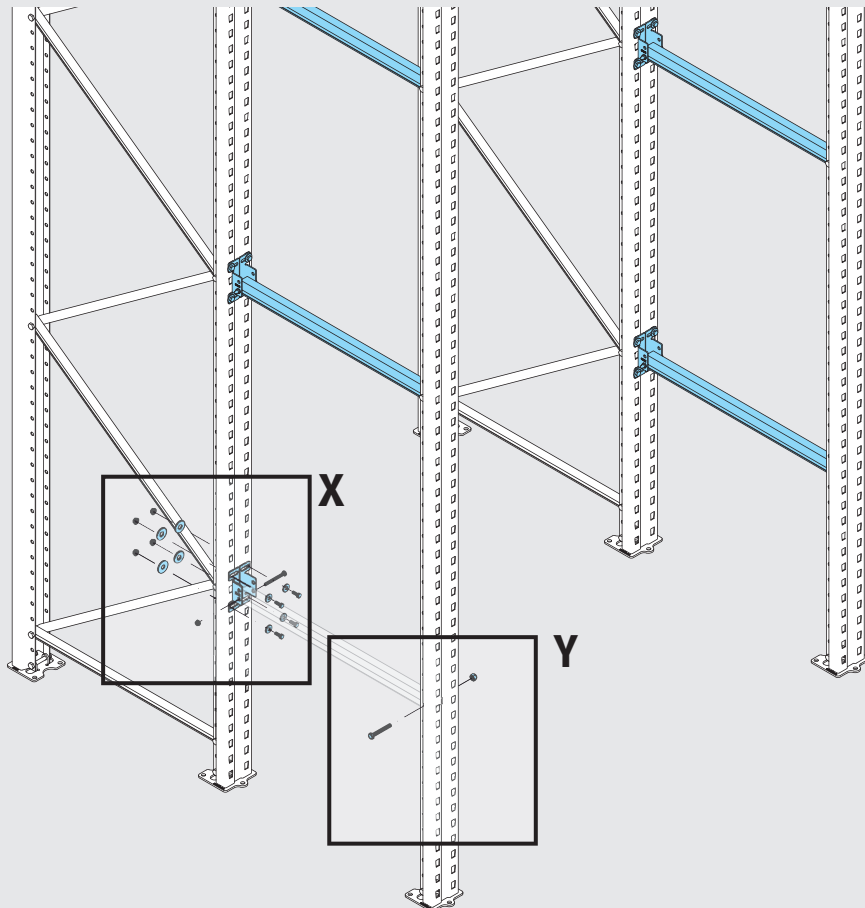
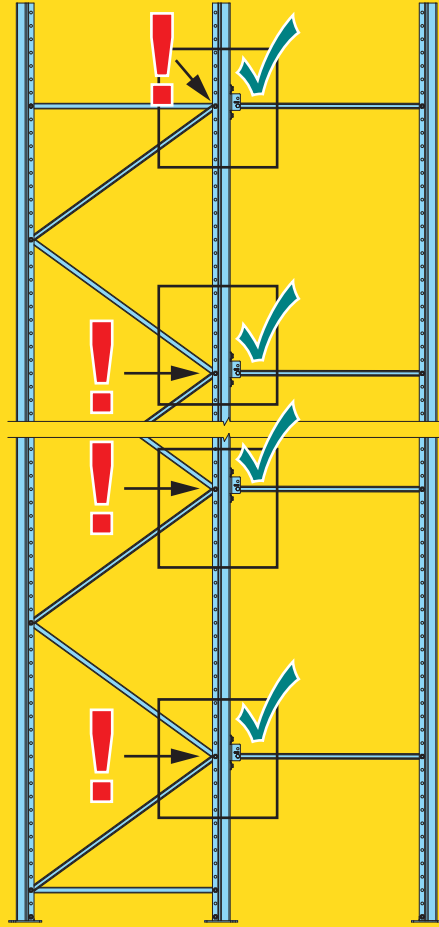


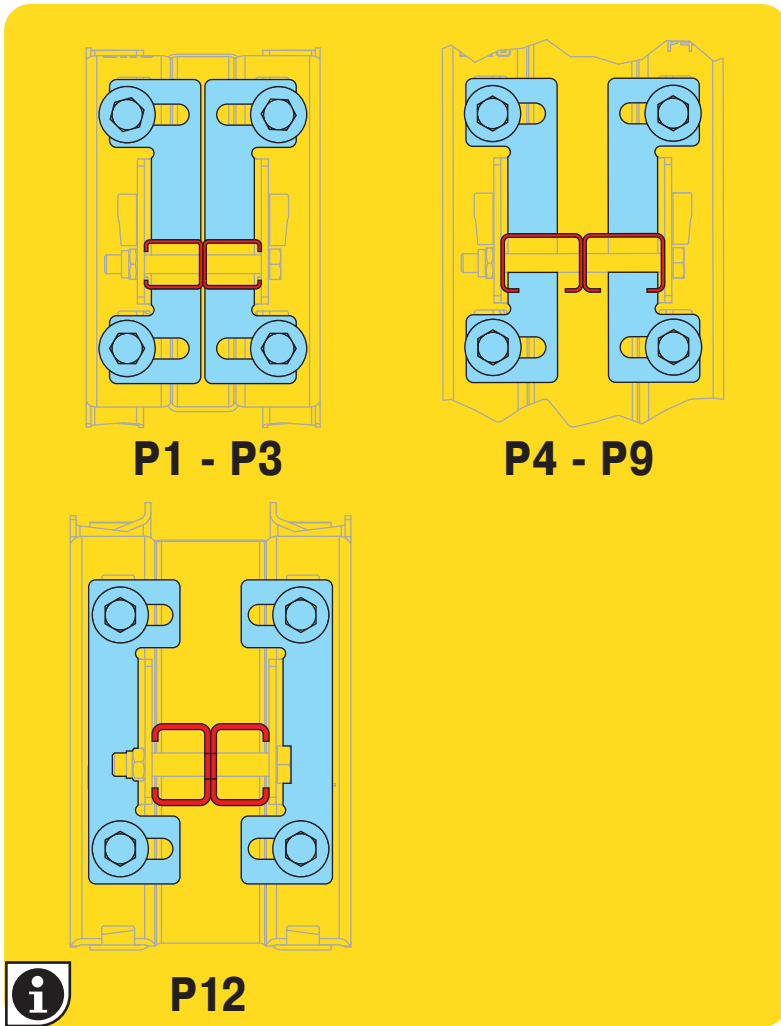
PROFLOW



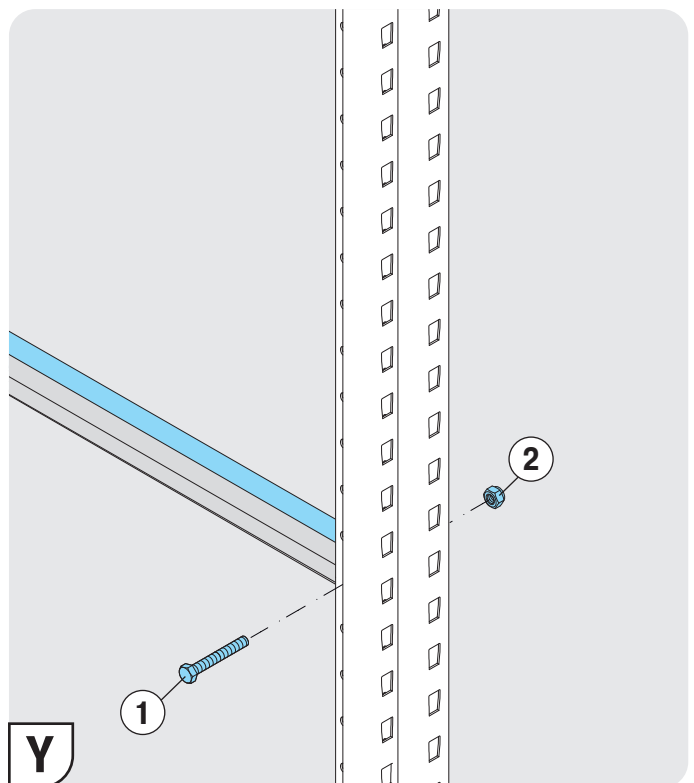
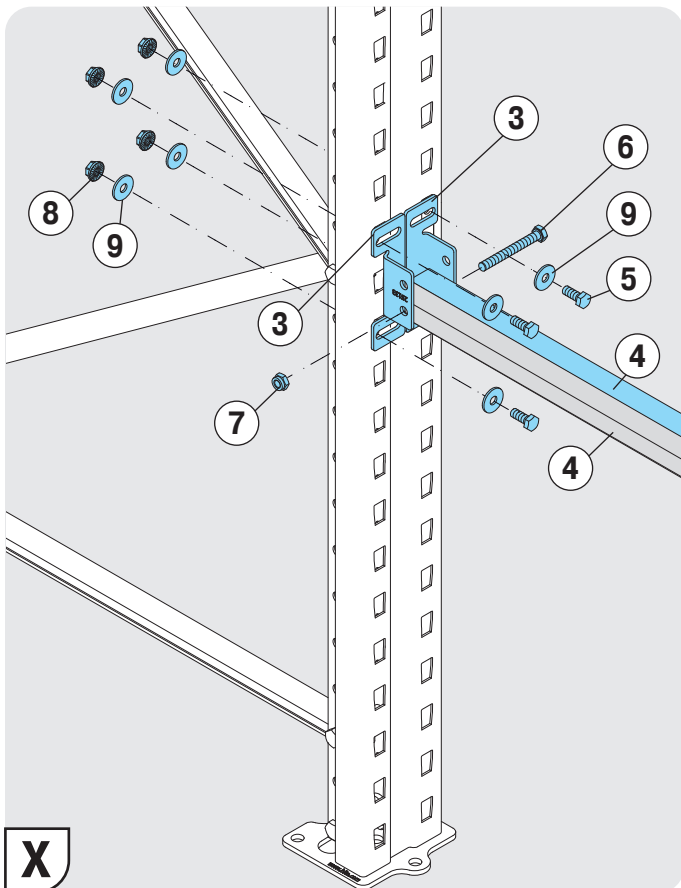


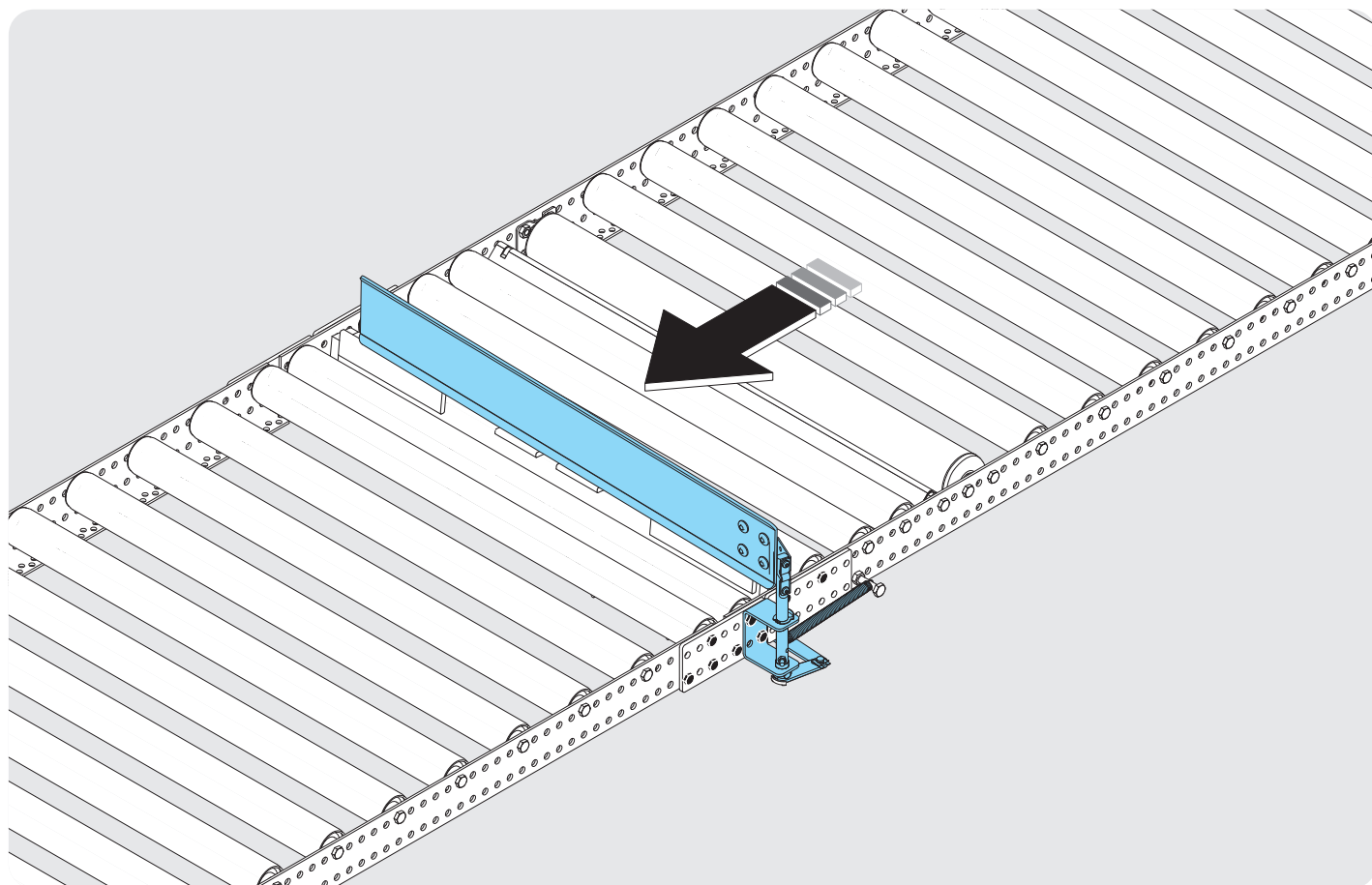
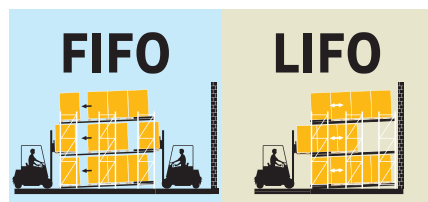
PROFLOW



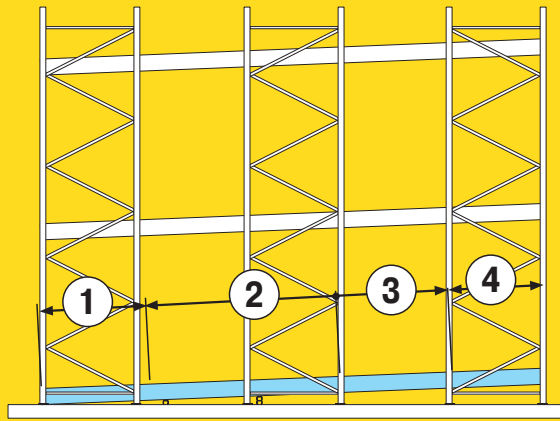


①	22835		ISO 4014 M10 x 65	8.8	1
	<b>P1 - P3 + P12</b>				
①	22836		ISO 4014 M10 x 90	8.8	1
	<b>P4 - P9</b>				
②	22960		ISO 7042 M10	8	1
③	25133		130 x 39 x 38 mm		2
④			C 21 x 1.45 x L mm		2
⑤	03345		ISO 4017 M8 x 20	8.8	4
⑥	03323		ISO 4014 M 8 x 70	8.8	1
	<b>P1 - P3 + P12</b>				
⑥	26873		ISO 4014 M 8 x 90	8.8	1
	<b>P4 - P9</b>				
⑦	03399		ISO 7042 M 8	8	1
⑧	03404		EN 1661	8	4
⑨	03426		ISO 7093-1	8	8



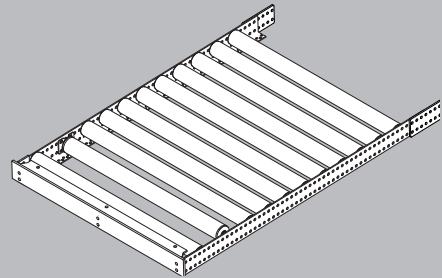






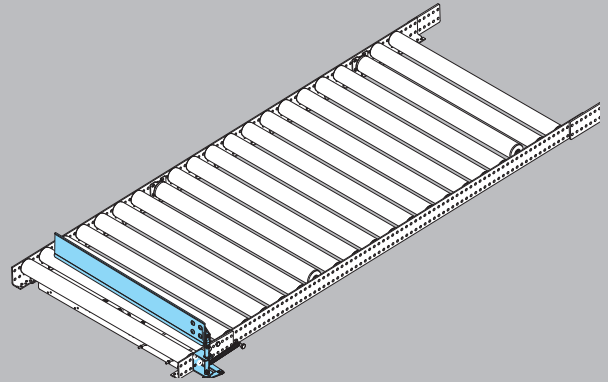
**1**

1296 mm



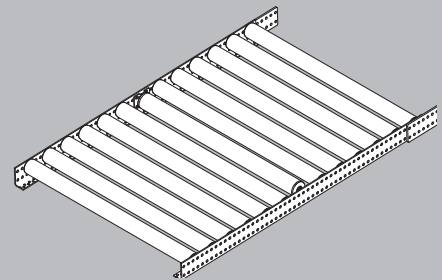
**2**

2496 mm



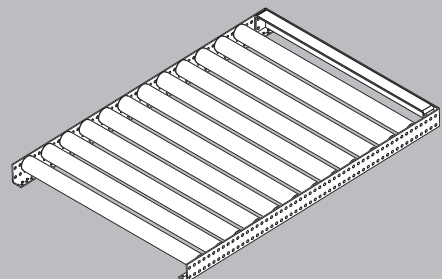
**3**

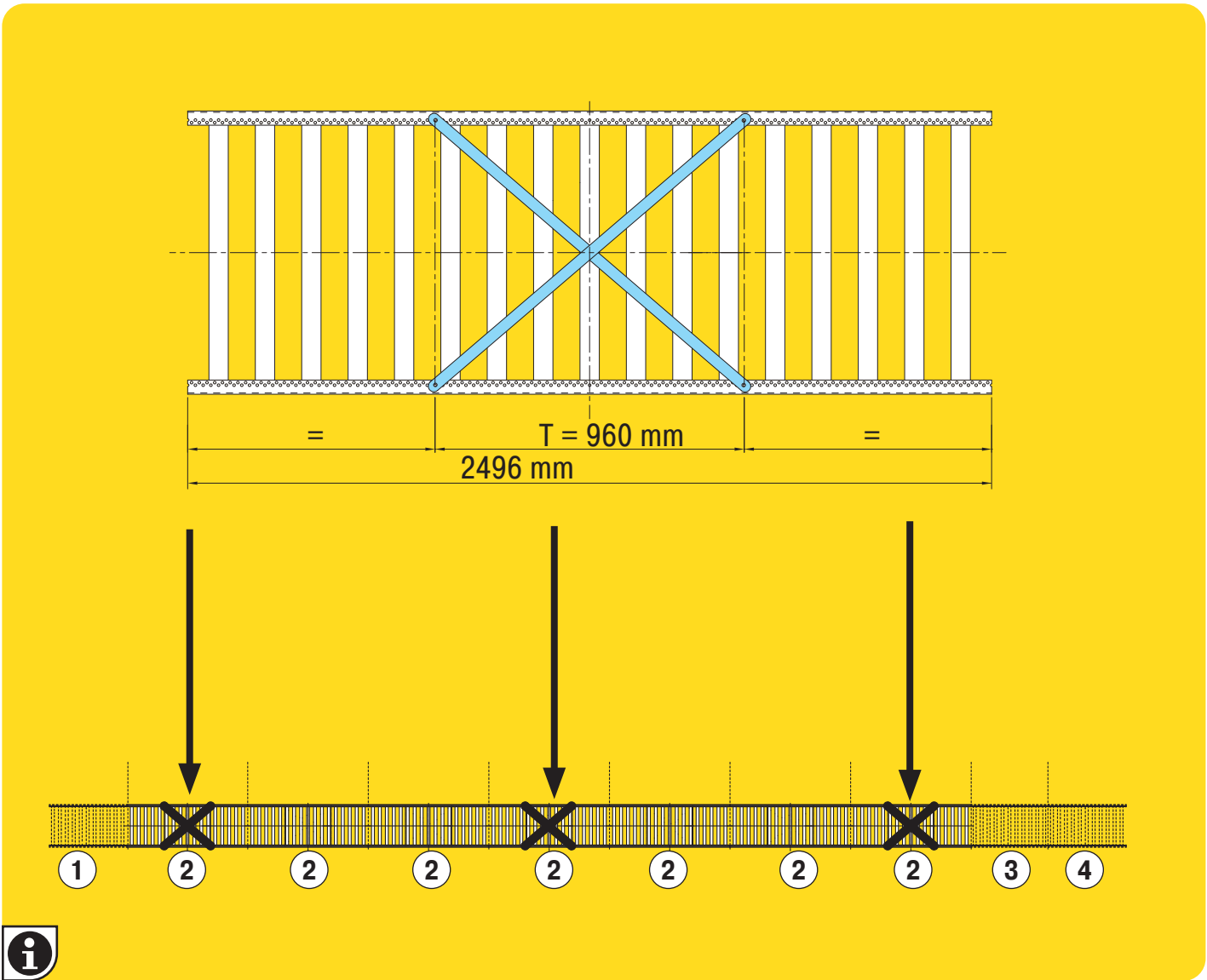
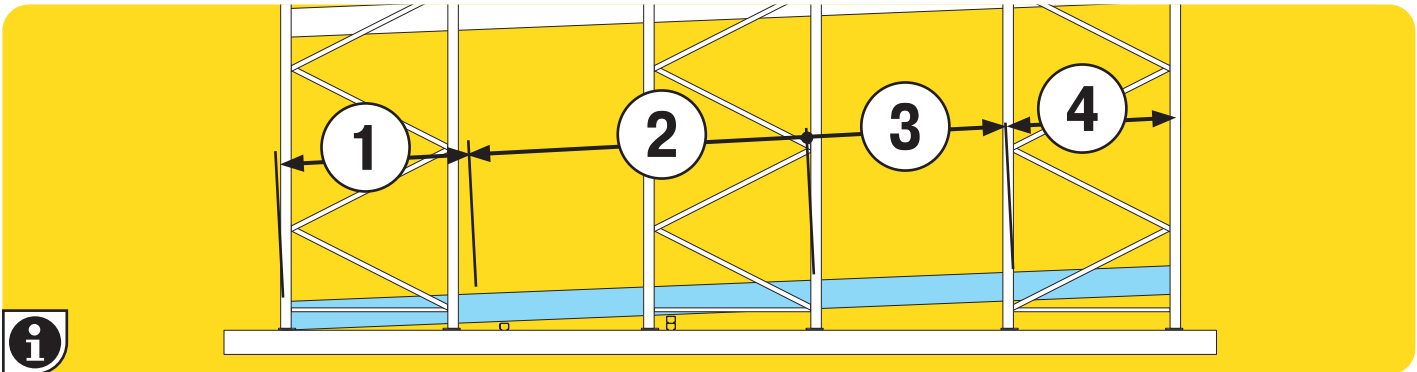
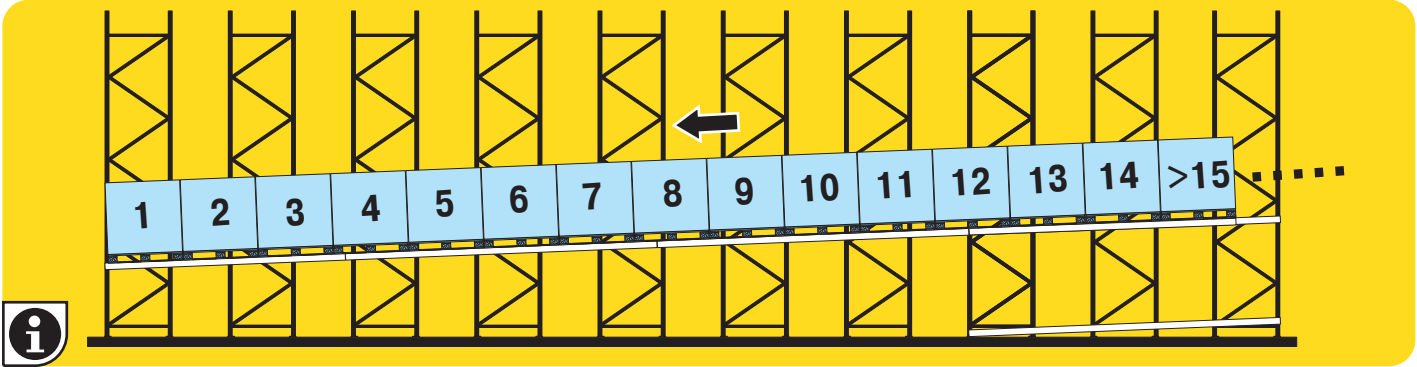
312 - 2184 mm

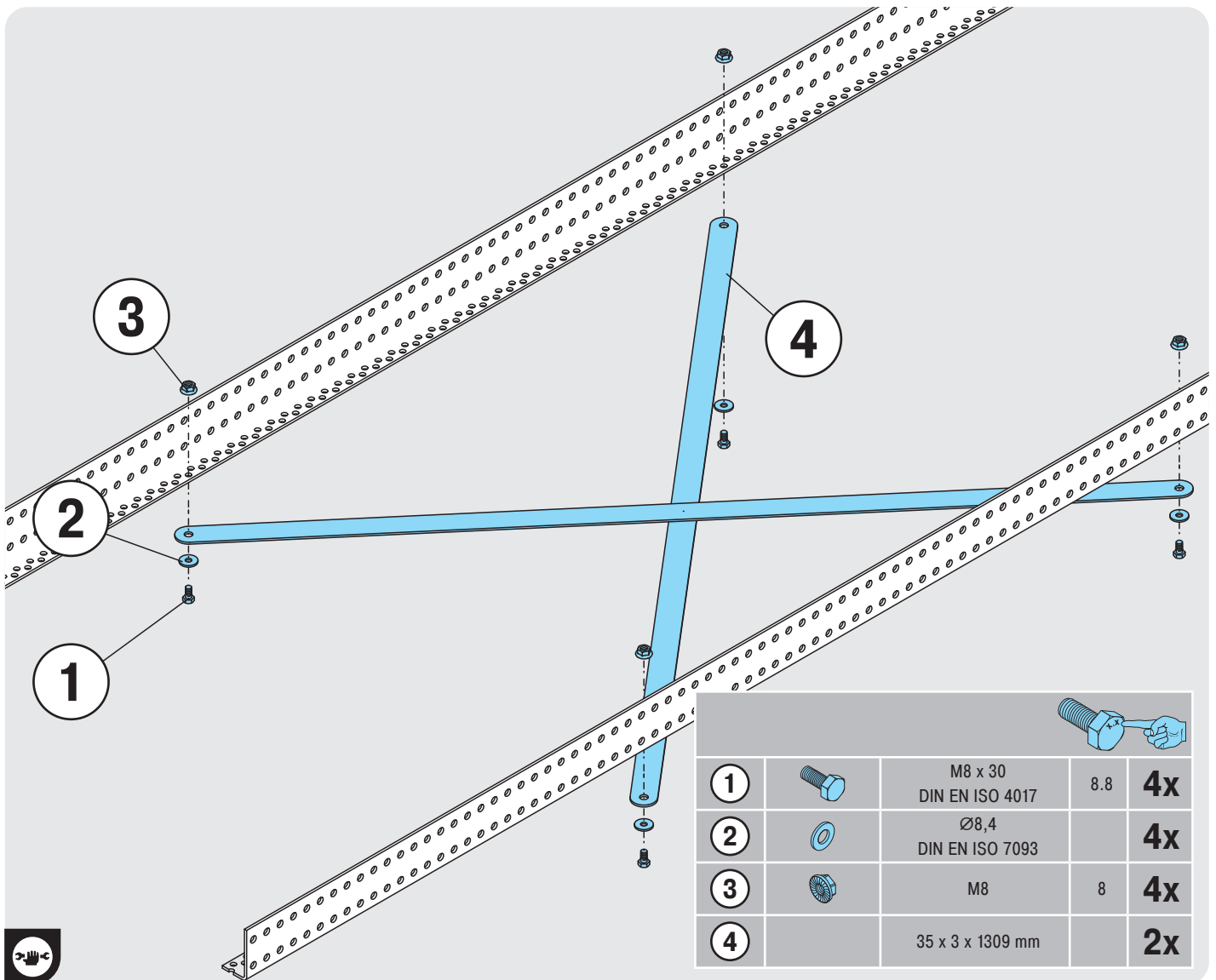


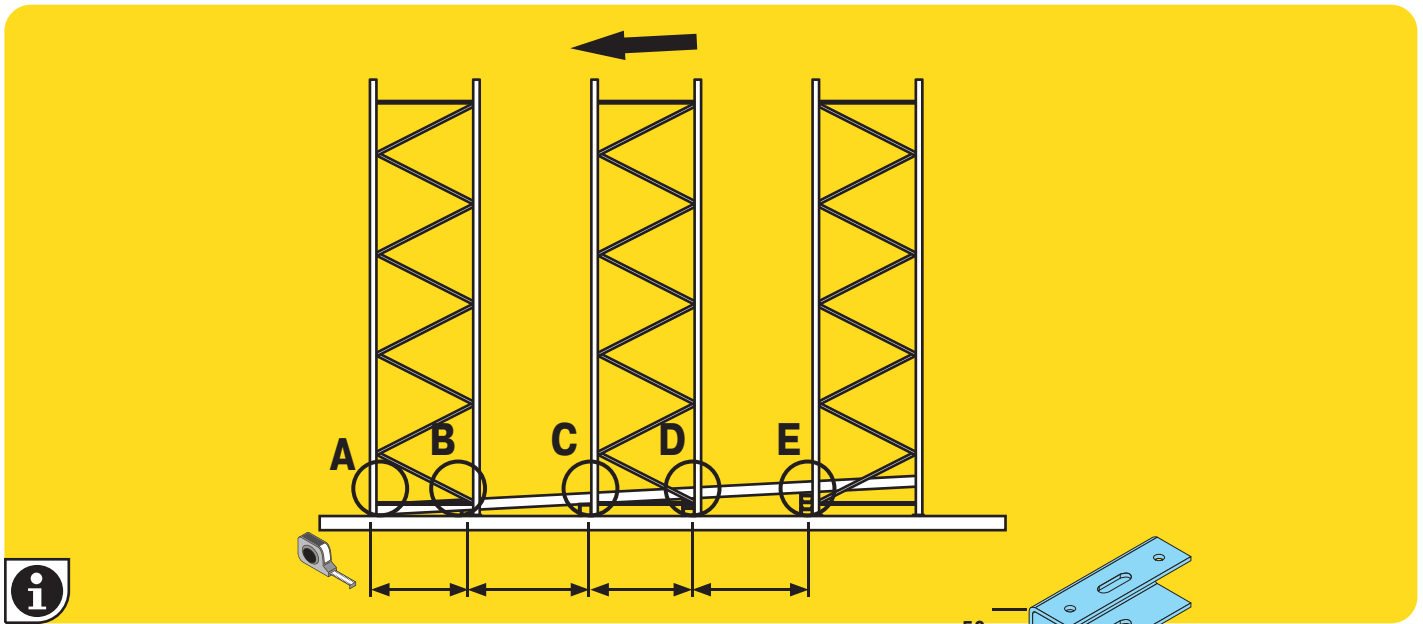
**4**

1272 mm

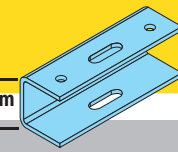




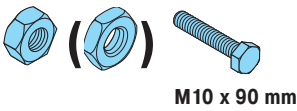




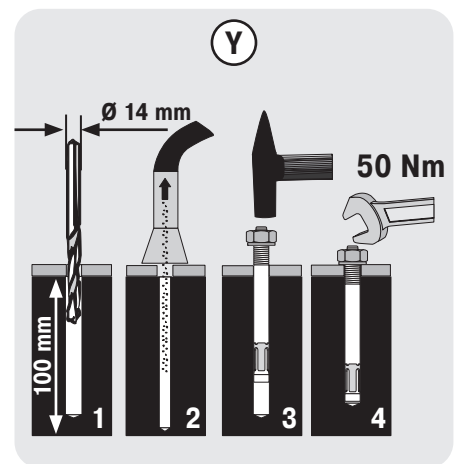
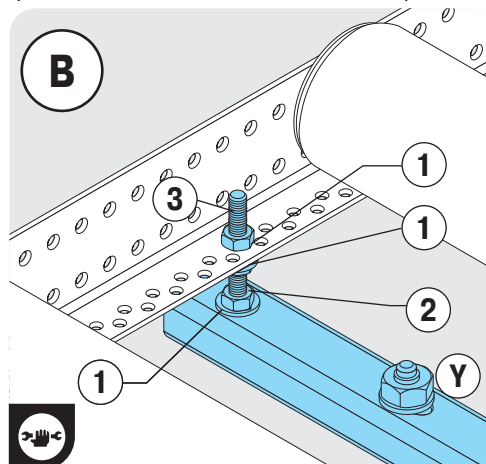
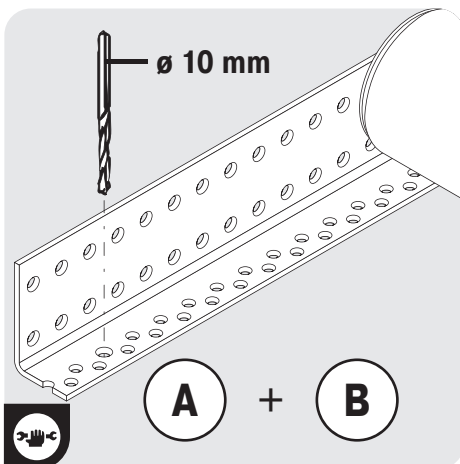
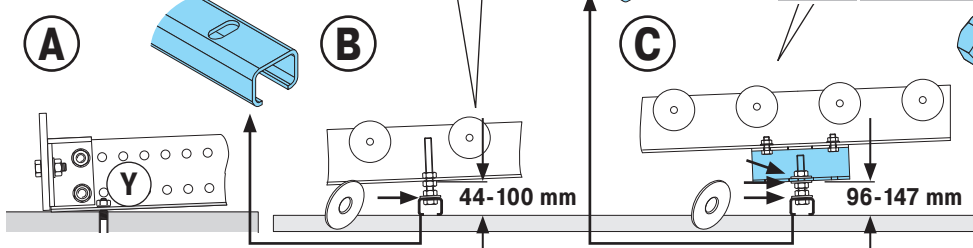
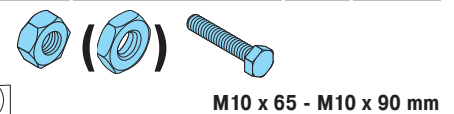
50 mm

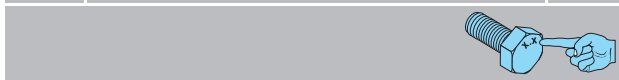
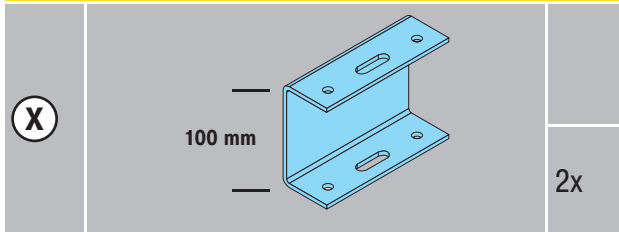
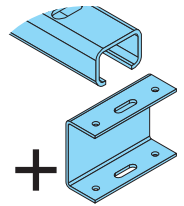


1		Ø10,5 DIN EN ISO 7093			2x
2		M10 DIN EN ISO 4032	8		6x
3		M10 x 90 mm DIN EN ISO 4017	8.8		2x
Y		M10 x 20 mm			2x

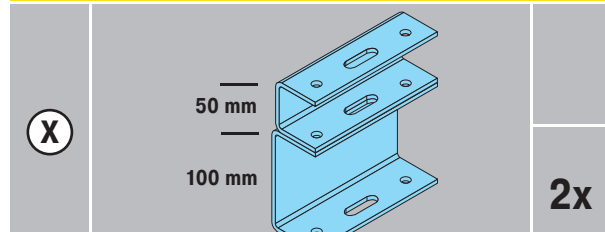


X					2x
1		Ø10,5 DIN EN ISO 7093			6x
2		M10 DIN EN ISO 4032	8		6x
3		M8 x 20 mm DIN EN ISO 4032	8.8		4x
4		M8	8		4x
5		M10 x 65mm DIN EN ISO 4017	8.8		2x
6		M10 x 90 mm DIN EN ISO 4017	8.8		2x
Y		M10 x 20 mm	8		2x

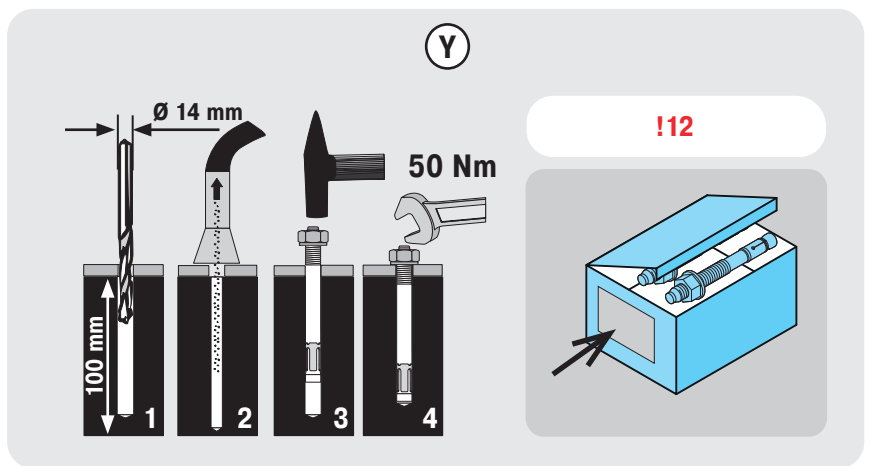
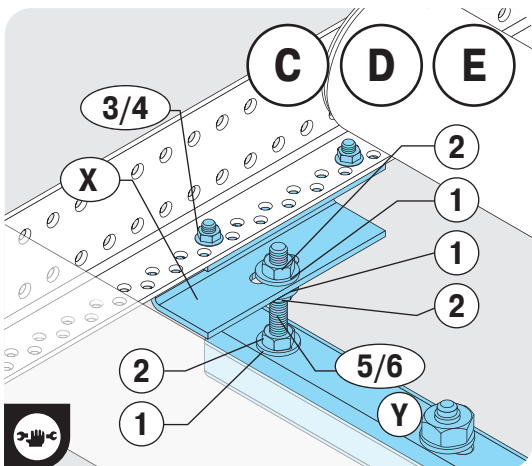
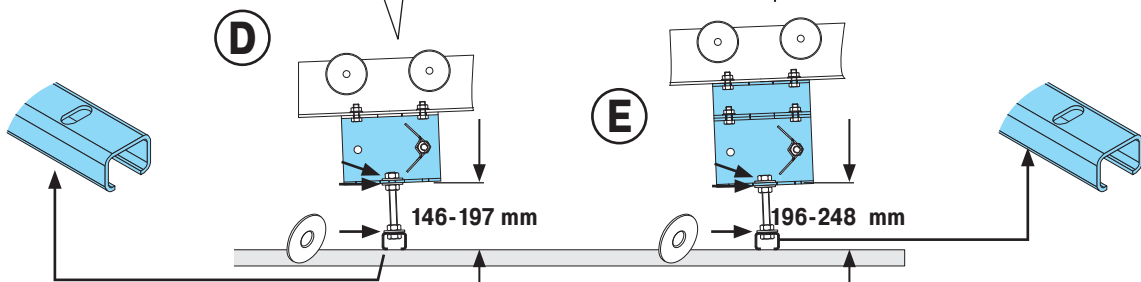


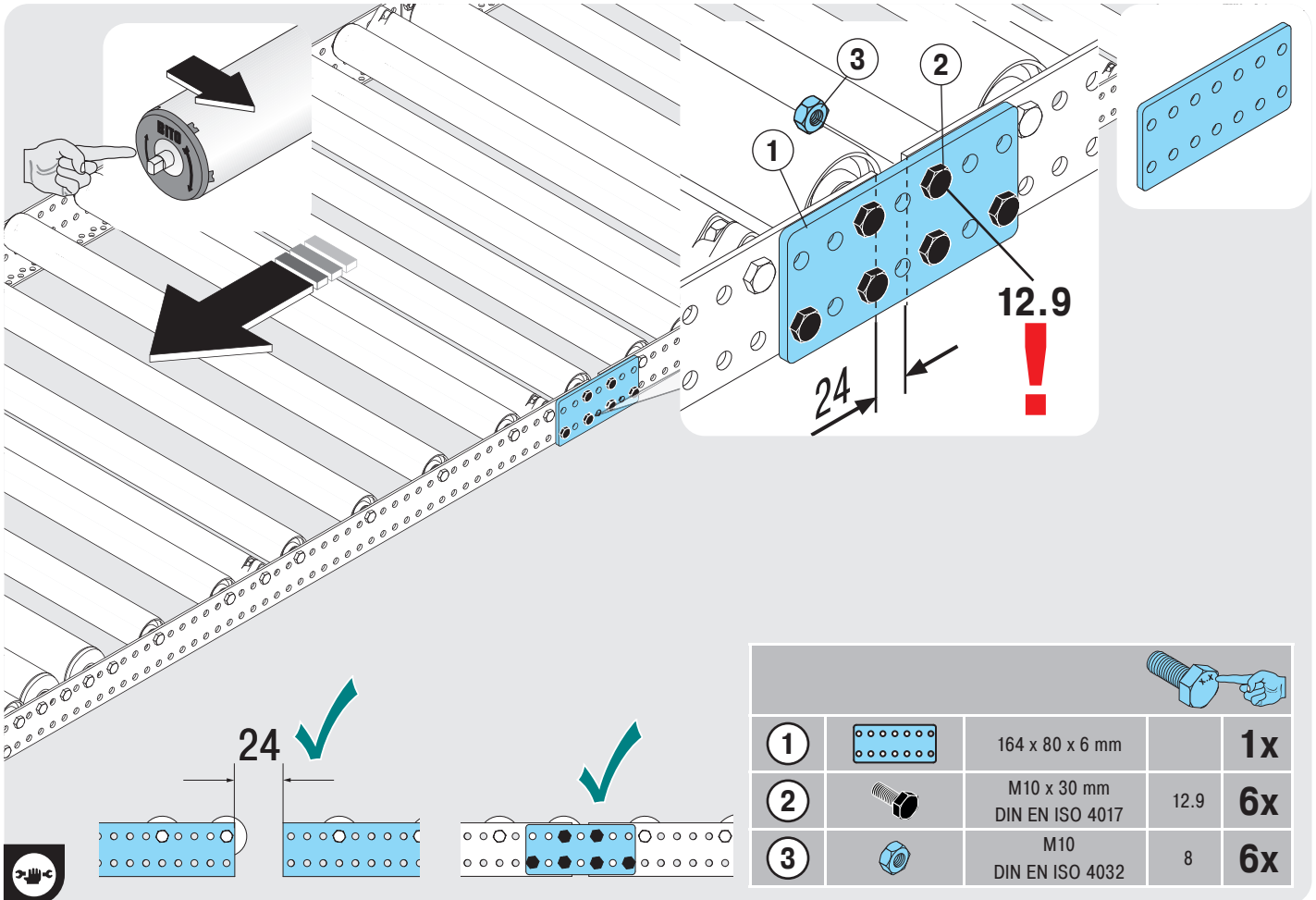
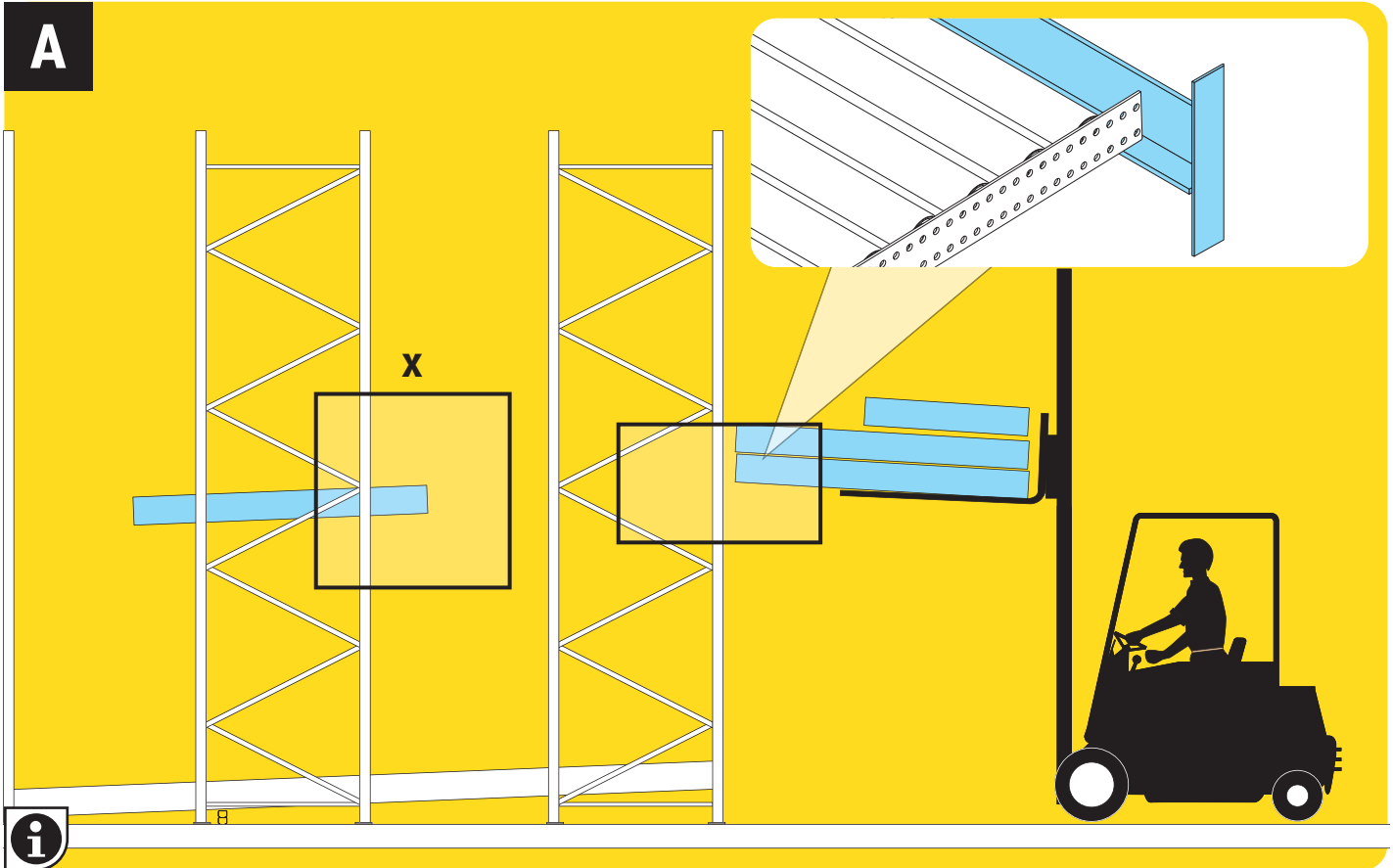


1		Ø10,5 DIN EN ISO 7093		6x
2		M10 DIN EN ISO 4032	8	6x
3		M8 x 20 mm DIN EN ISO 4032	8.8	4x
4		M8	8	4x
5		M10 x 90 mm DIN EN ISO 4017	8.8	2x
Y		M10 x 20 mm		2x

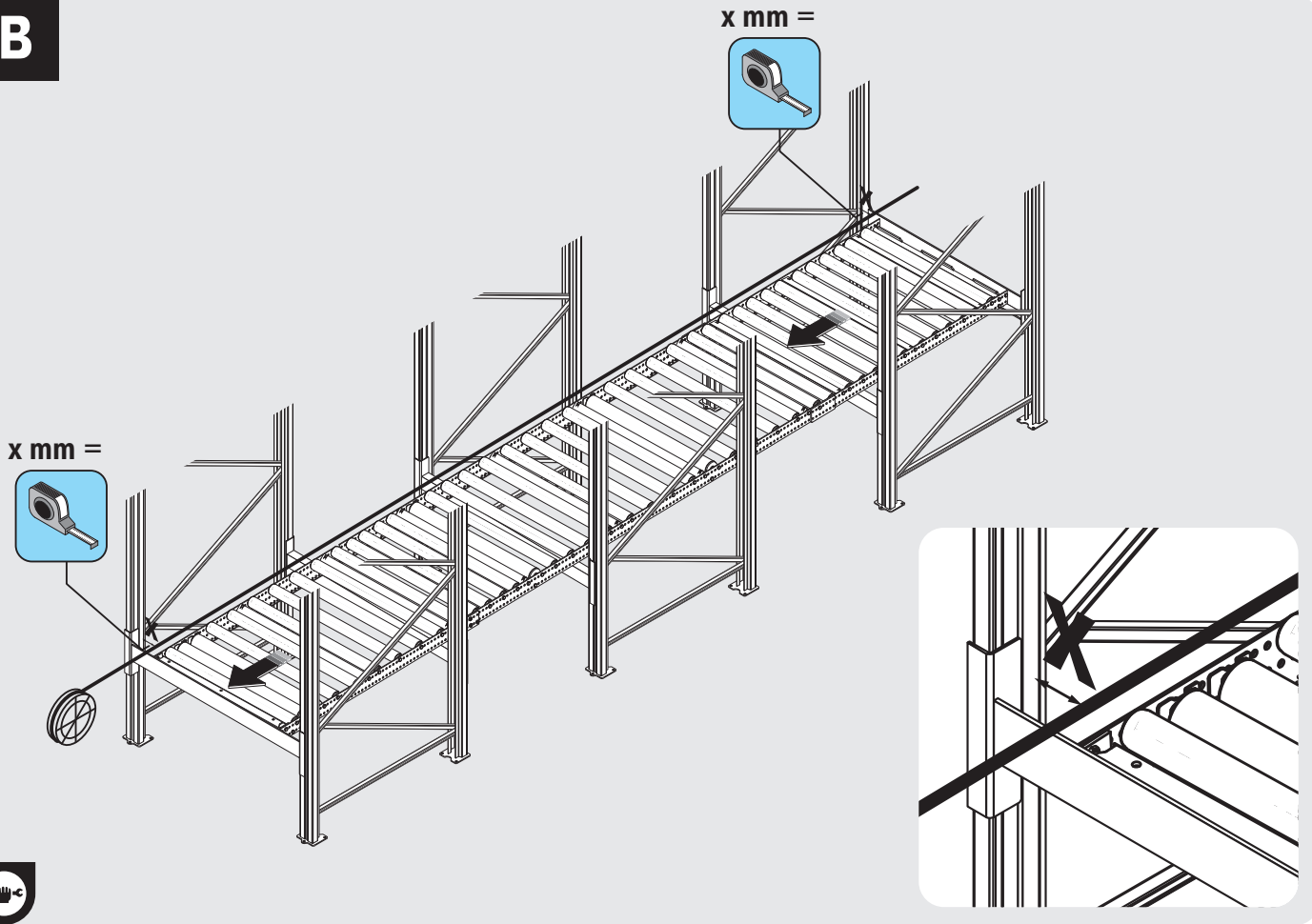


1		Ø10,5 DIN EN ISO 7093		6x
2		M10 DIN EN ISO 4032	8	6x
3		M8 x 20 mm DIN EN ISO 4032	8.8	8x
4		M8	8	8x
6		M10 x 90 mm DIN EN ISO 4017	8.8	2x
Y		M10 x 20 mm		2x

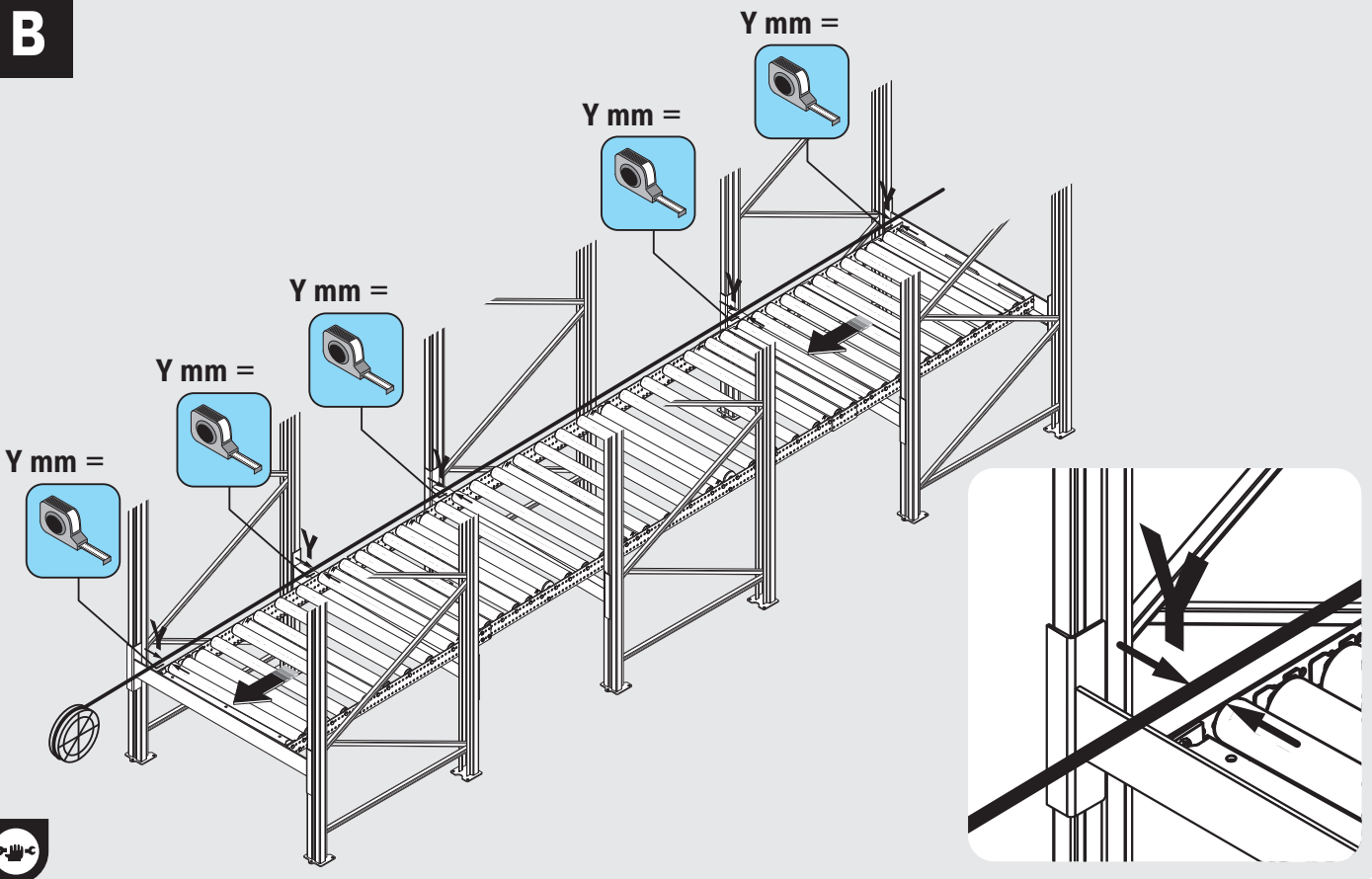




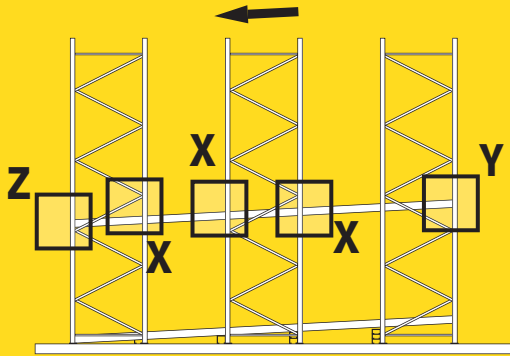
**B**



**B**

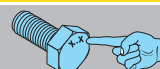
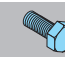


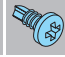


**C**

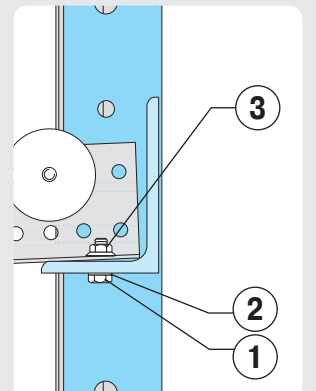
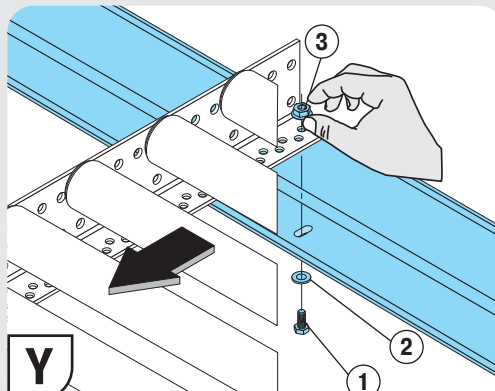
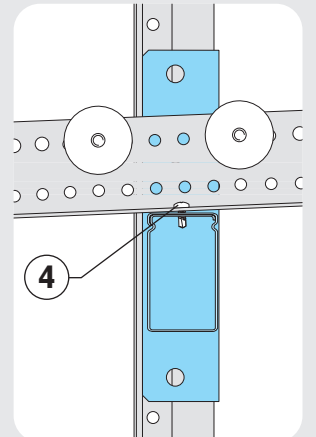
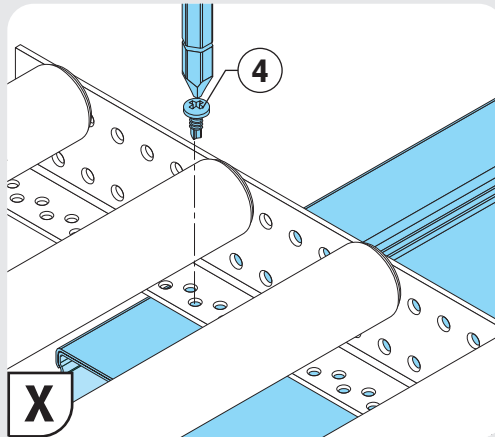
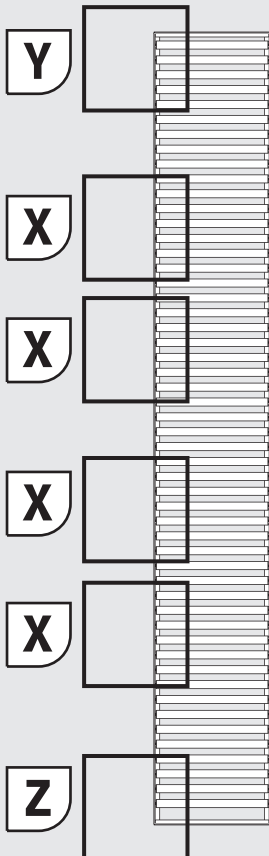


**PROFLOW**

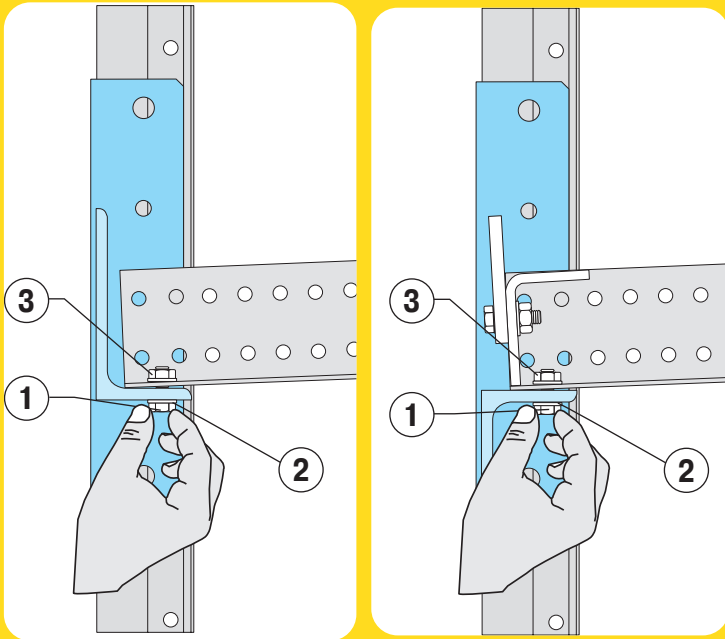
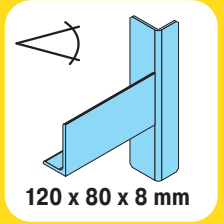


					
<b>1</b>		M8 x 30 DIN EN ISO 4017	8.8	<b>2x</b>	
<b>2</b>		Ø8,4 DIN EN ISO 7089		<b>2x</b>	
<b>3</b>		M8	8	<b>2x</b>	
<b>4</b>		ø6,3 x 19N DIN EN ISO 15483		<b>2x</b>	

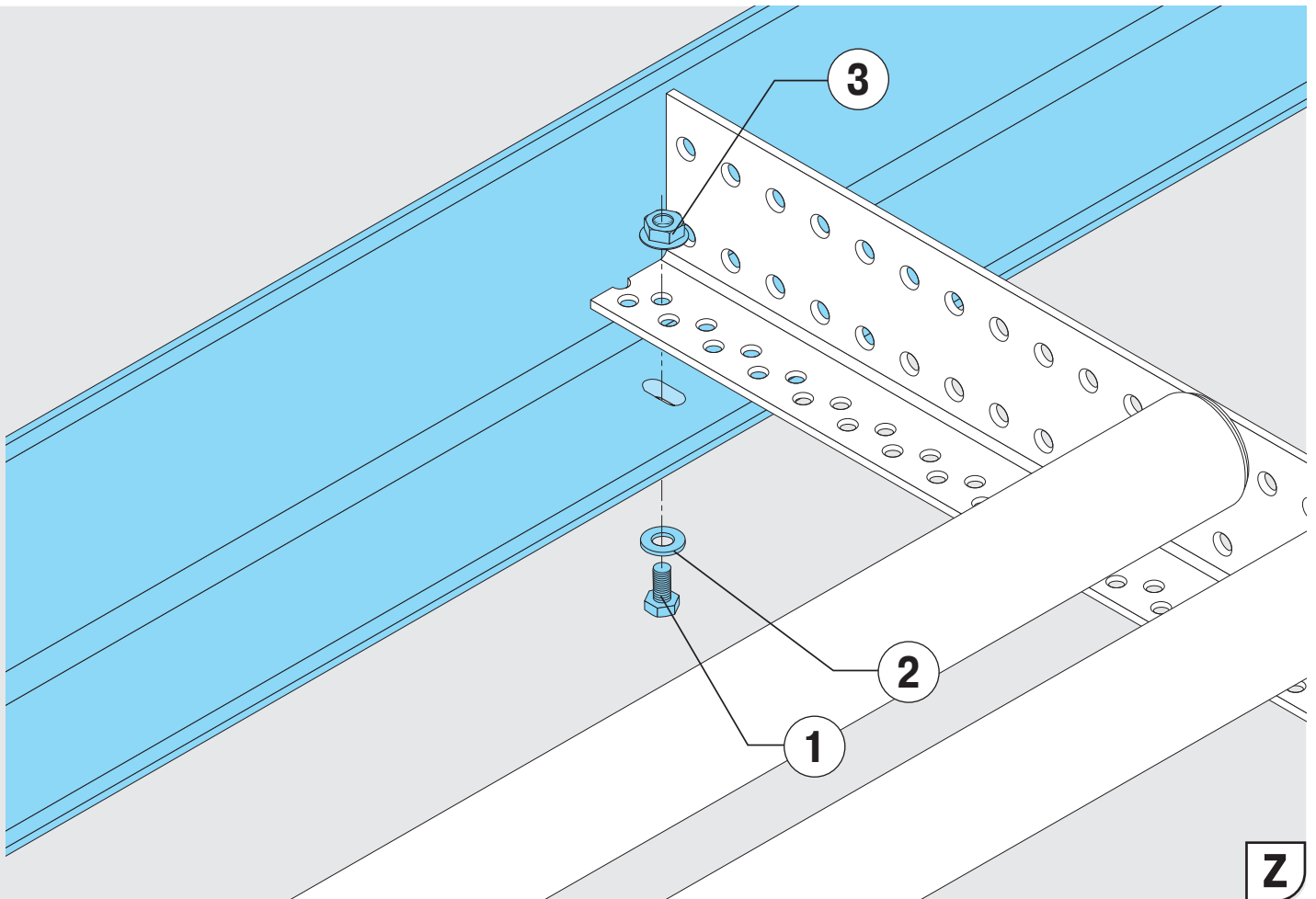
**C**



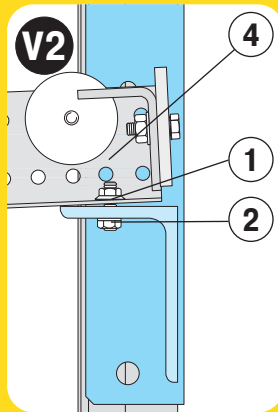
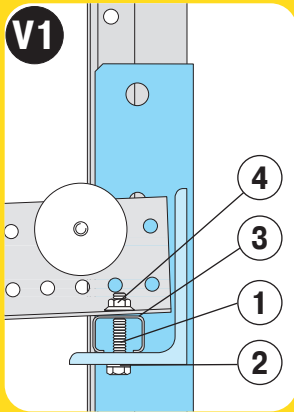
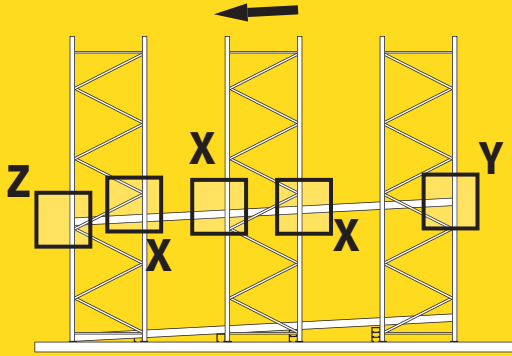




<b>1</b>		M8 x 30 DIN EN ISO 4017	8.8	<b>2x</b>
<b>2</b>		Ø8,4 DIN EN ISO 7089		<b>2x</b>
<b>3</b>		M8	8	<b>2x</b>



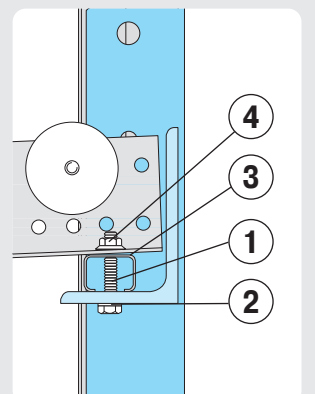
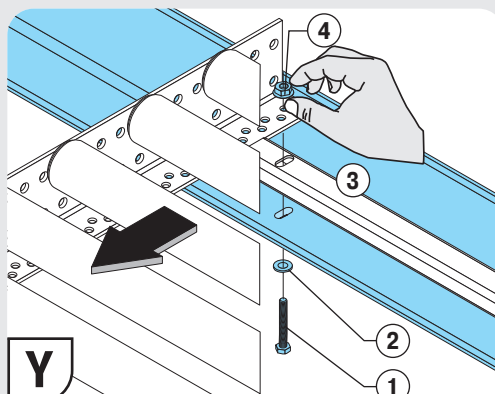
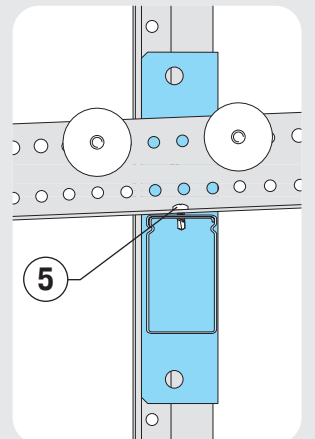
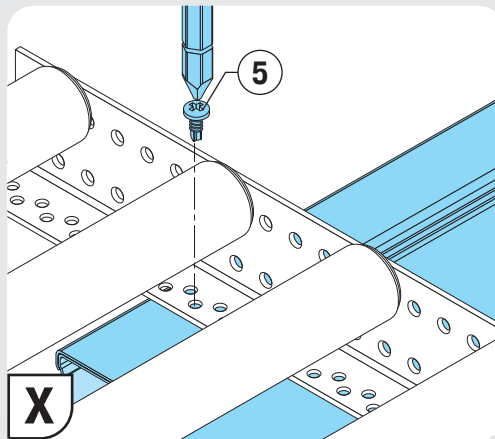
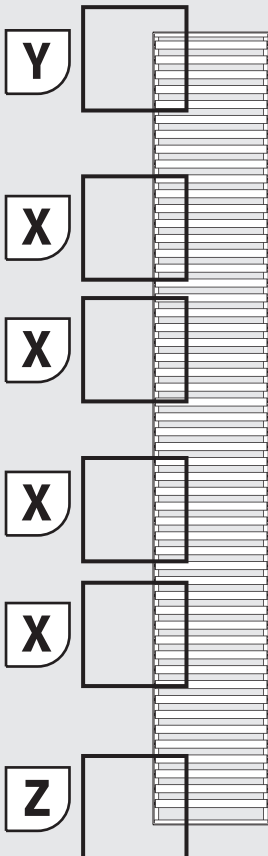
**C**

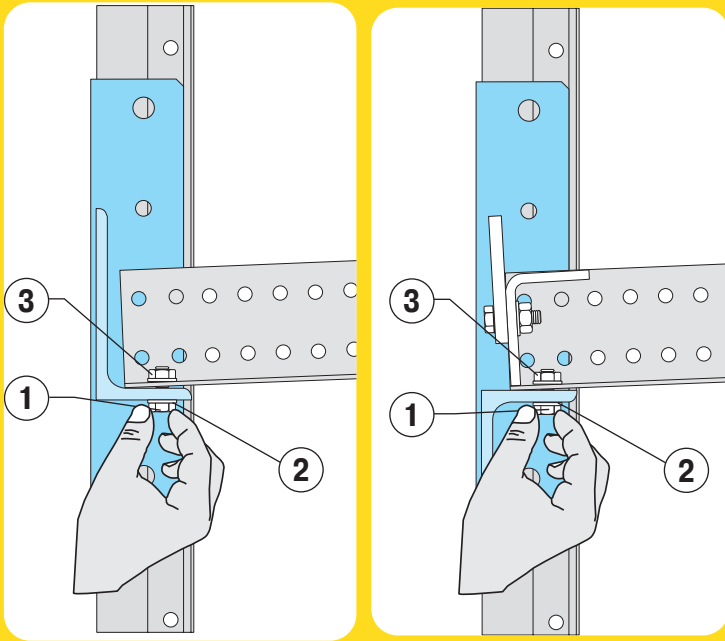
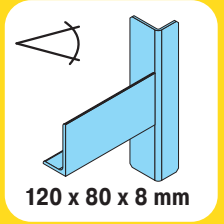


1		M8 x 50 DIN EN ISO 4017	8.8	2x	V1	
		M8 x 30 DIN EN ISO 4017	8.8	2x	V2	
2		Ø8,4 DIN EN ISO 7089		2x	V1	
		Ø8,4 DIN EN ISO 7089		2x	V2	
3		25 x 35 x 25 mm		1x	V1	
		25 x 35 x 25 mm		0x	V2	
4		M8	8	2x	V1	
		M8	8	2x	V2	
5		ø6,3 x 19N DIN EN ISO 15483		2x		

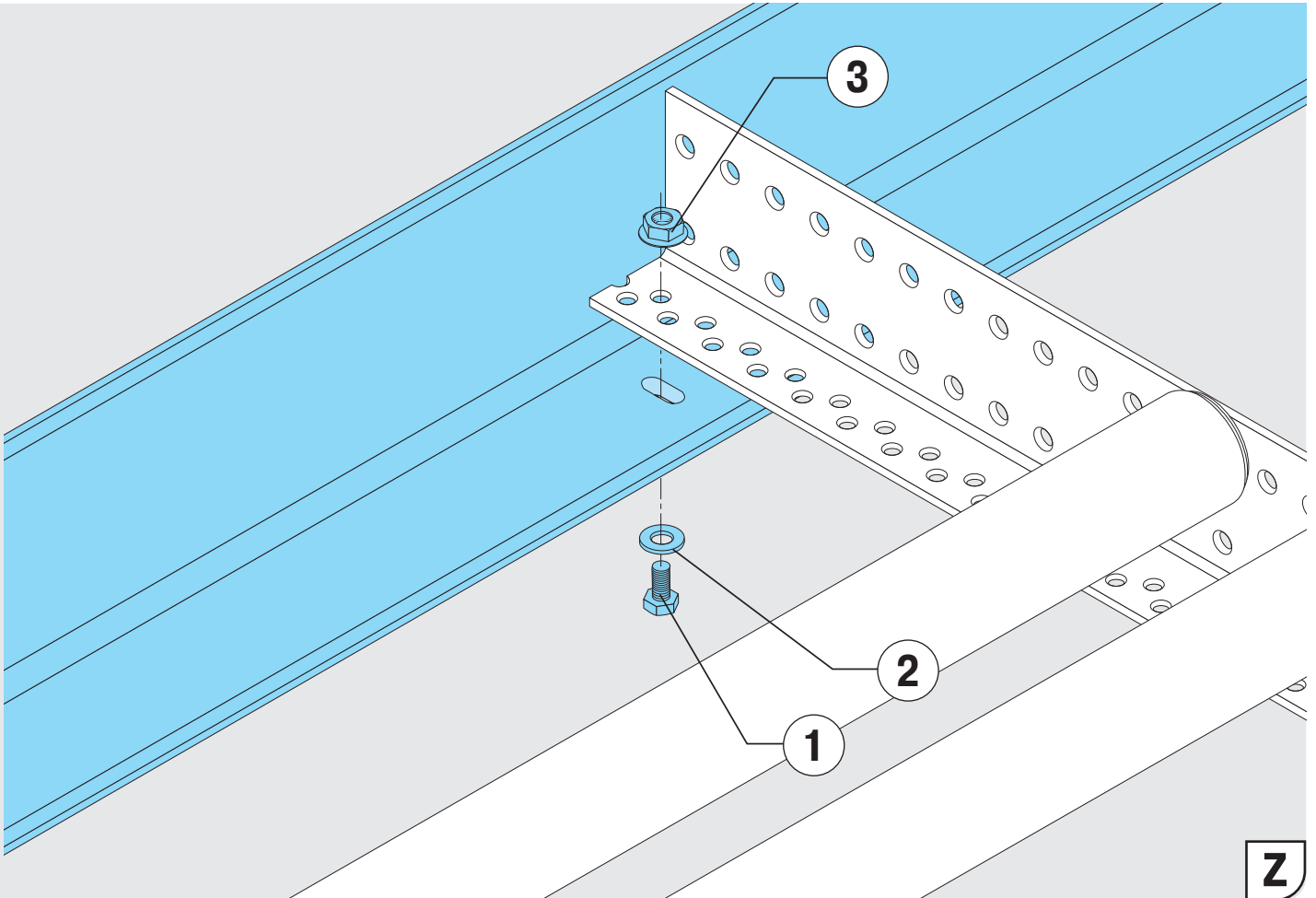
**i**

**C**

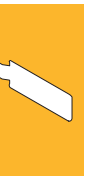
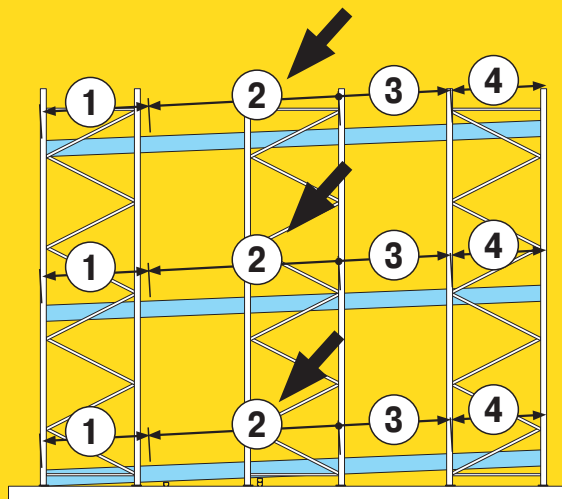




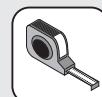
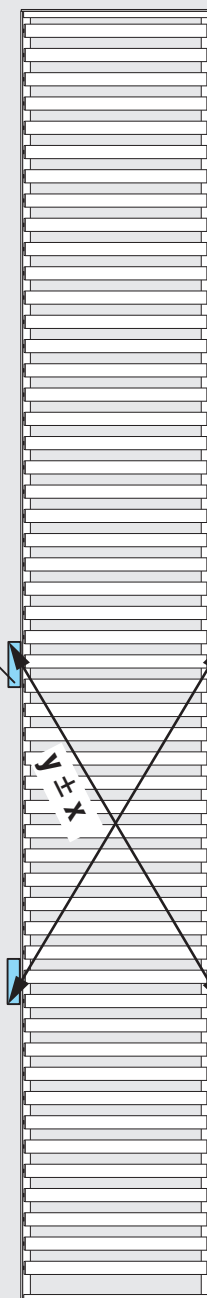
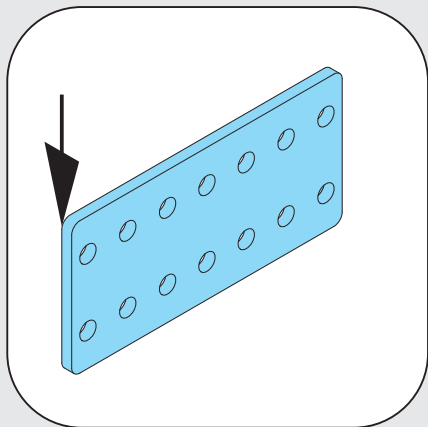
<b>1</b>		M8 x 30 DIN EN ISO 4017	8.8	<b>2x</b>
<b>2</b>		Ø8,4 DIN EN ISO 7089		<b>2x</b>
<b>3</b>		M8	8	<b>2x</b>



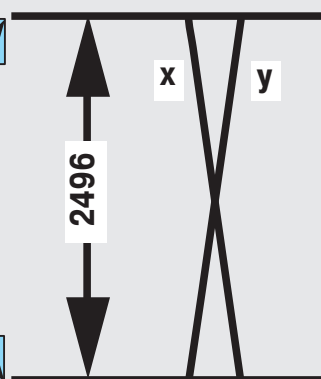
**D**



PROFLOW

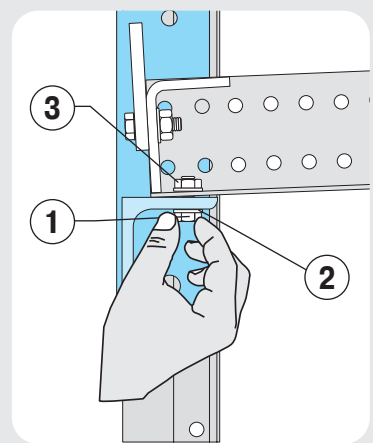
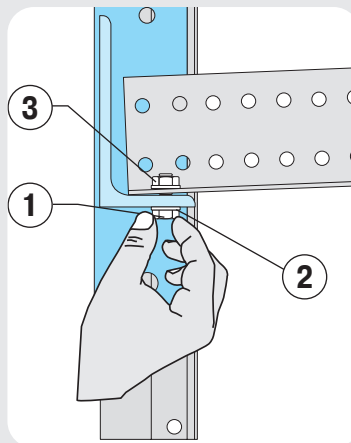
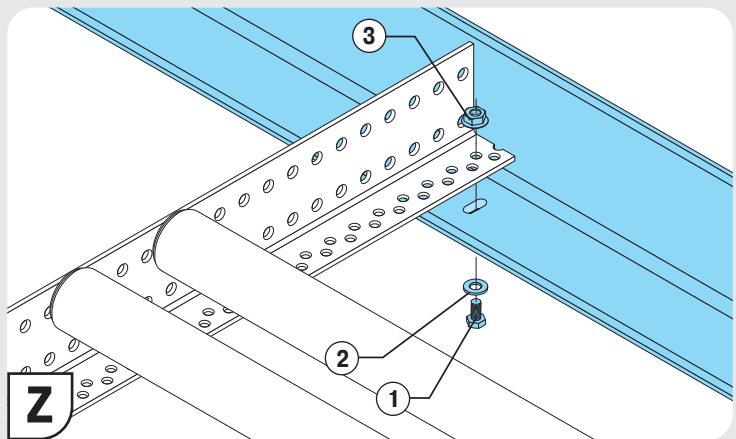
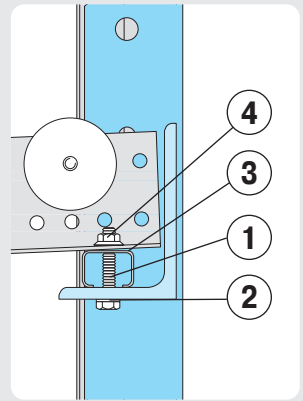
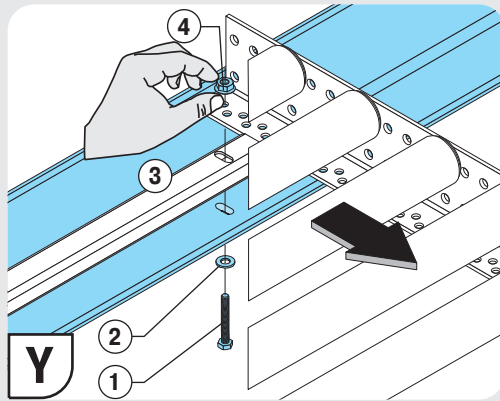
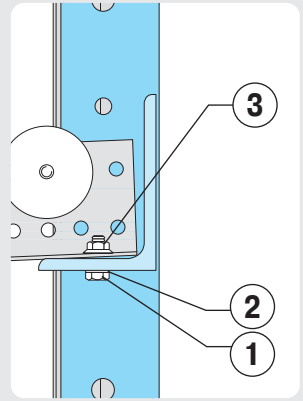
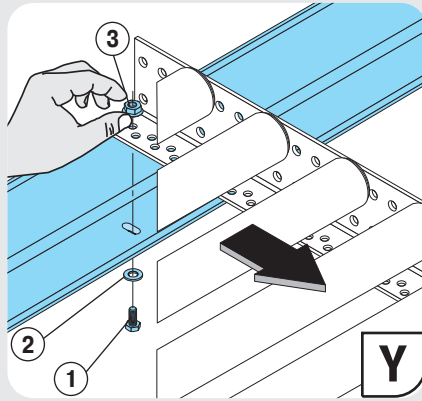
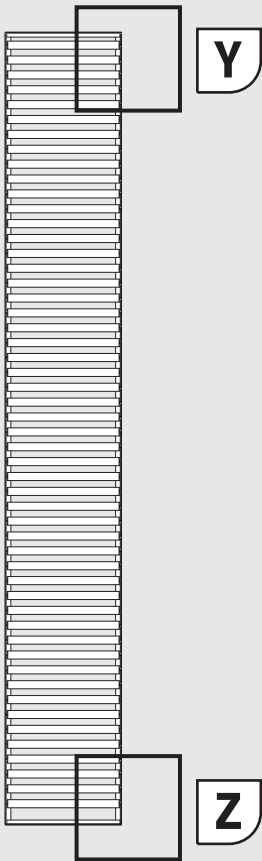


$$x = y \pm 1$$





**E**

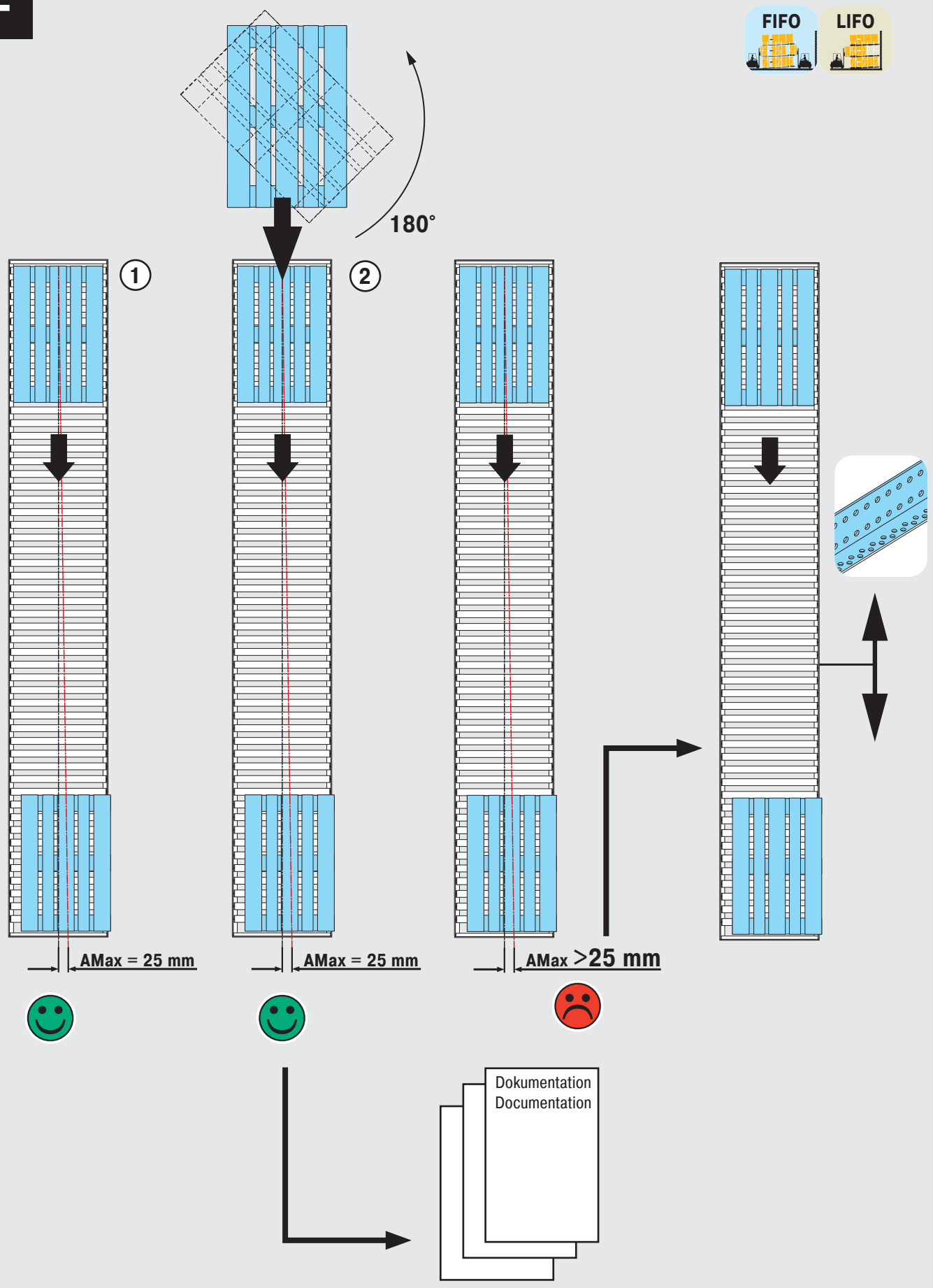


PROFLOW

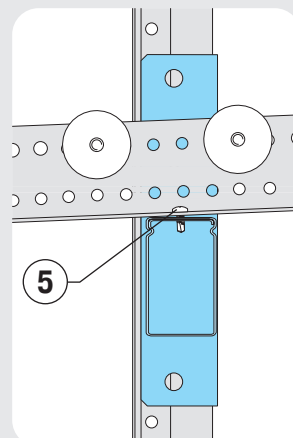
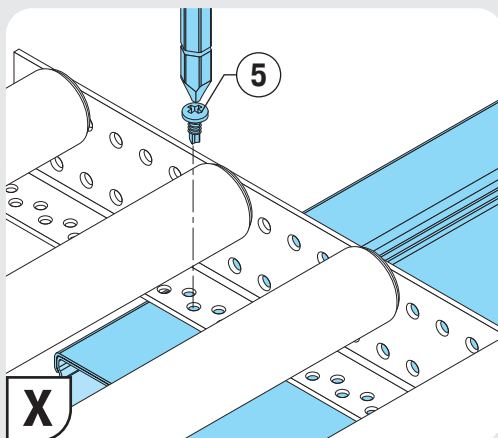
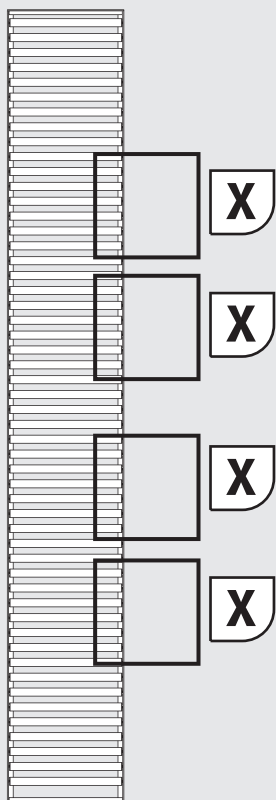


### F

PROFLOW



G

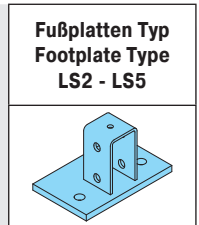
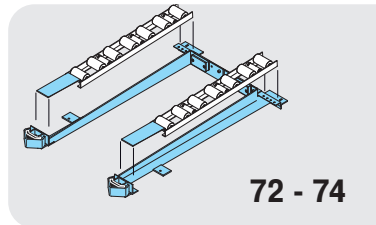
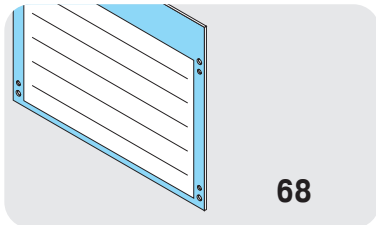
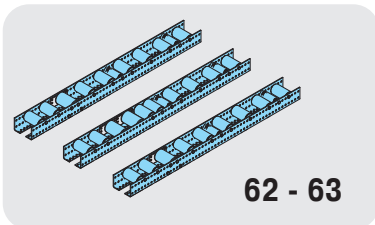
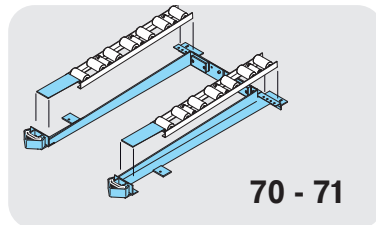
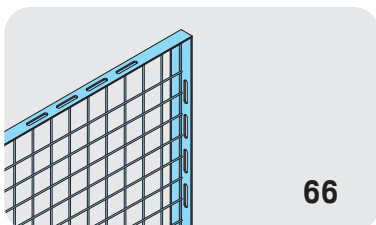
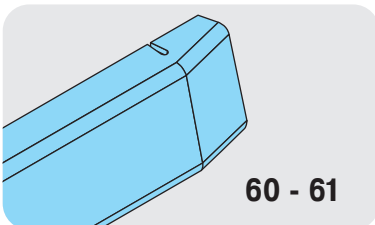
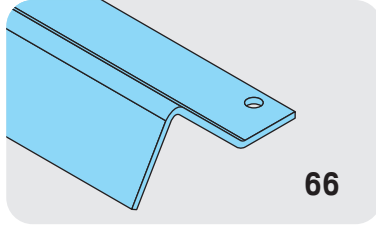
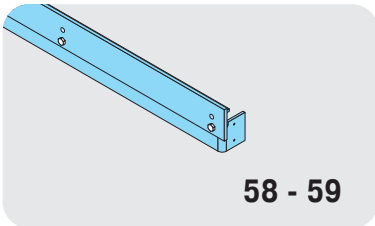
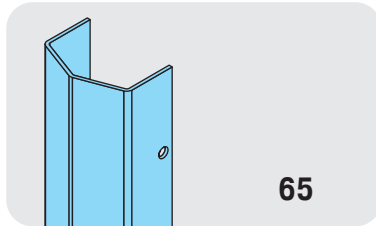
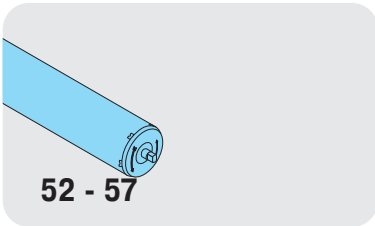
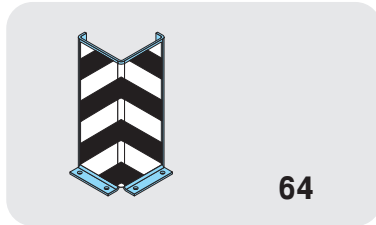
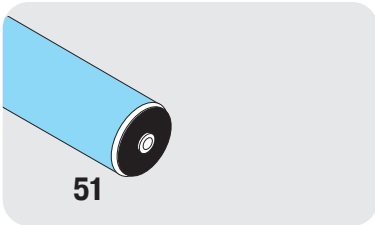
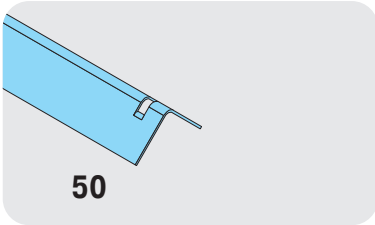
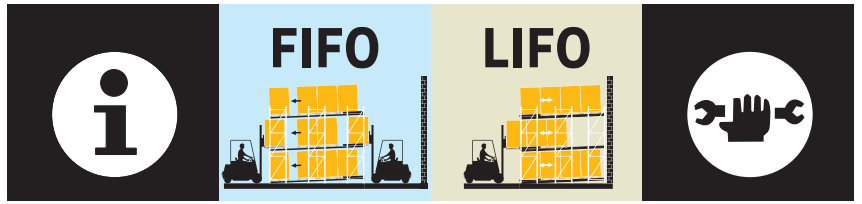


PROFLOW

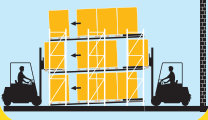




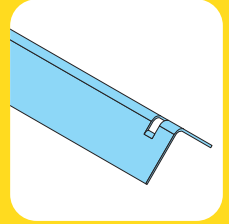




FIFO

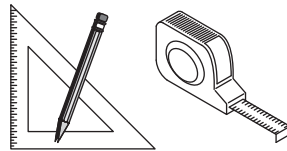
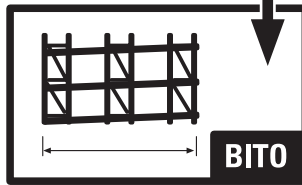


LIFO



PROFLOW

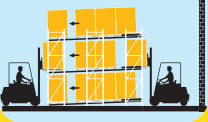
**i** BITO



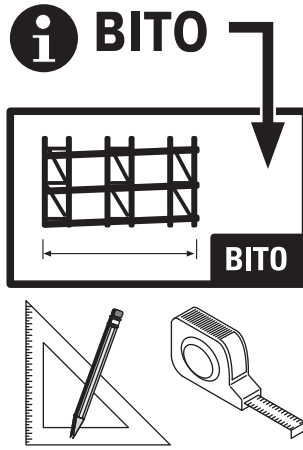
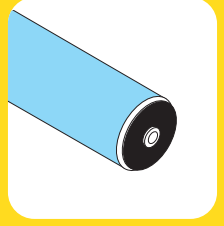
<b>1</b>		50 x 50 x 2 mm		<b>1x</b>
<b>2</b>		M10 x 30 mm DIN EN ISO 4017	8.8	<b>2x</b>
<b>3</b>		M10 DIN EN ISO 4032	8	<b>2x</b>



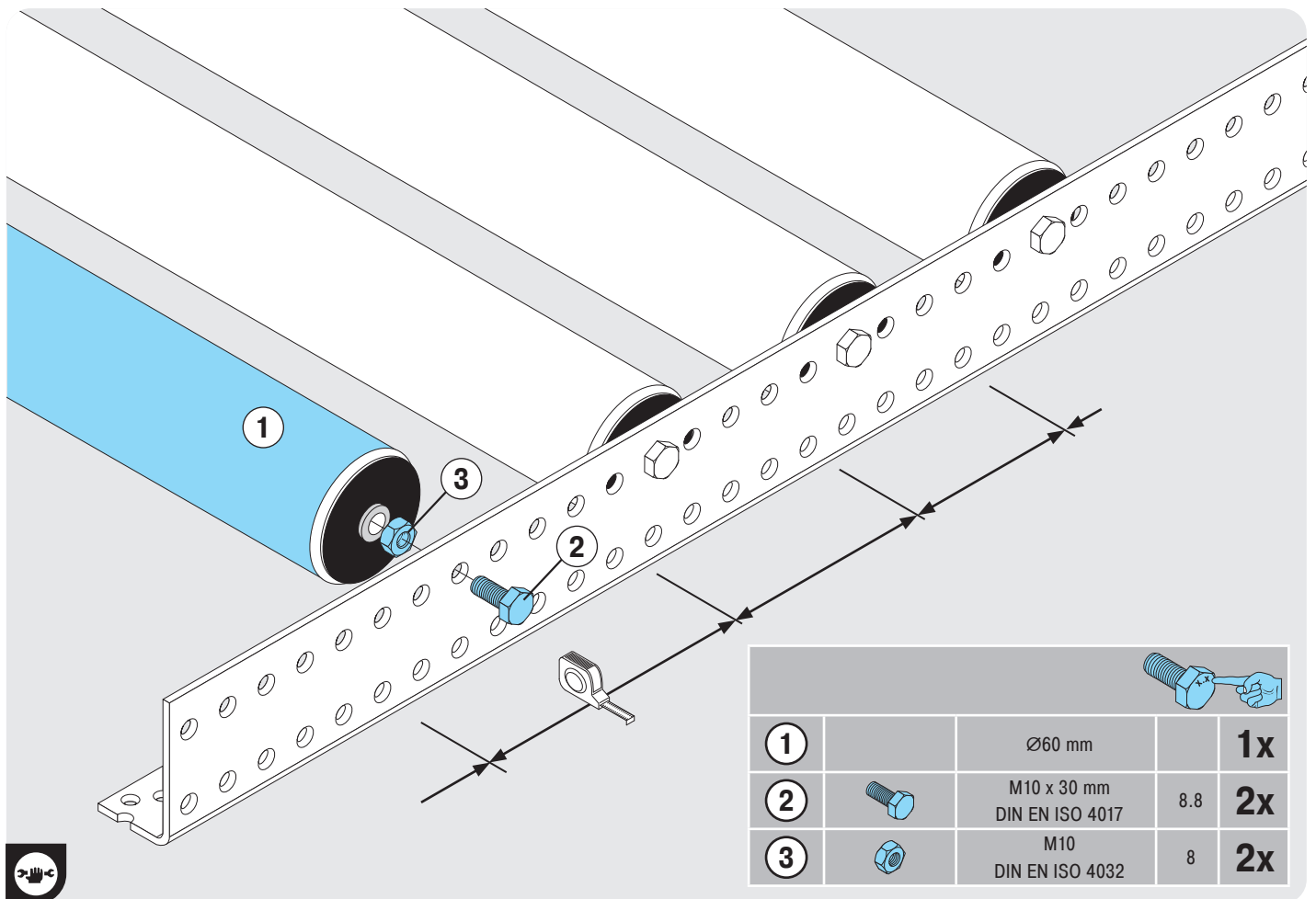
**FIFO**

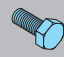



**LIFO**



PROFLOW



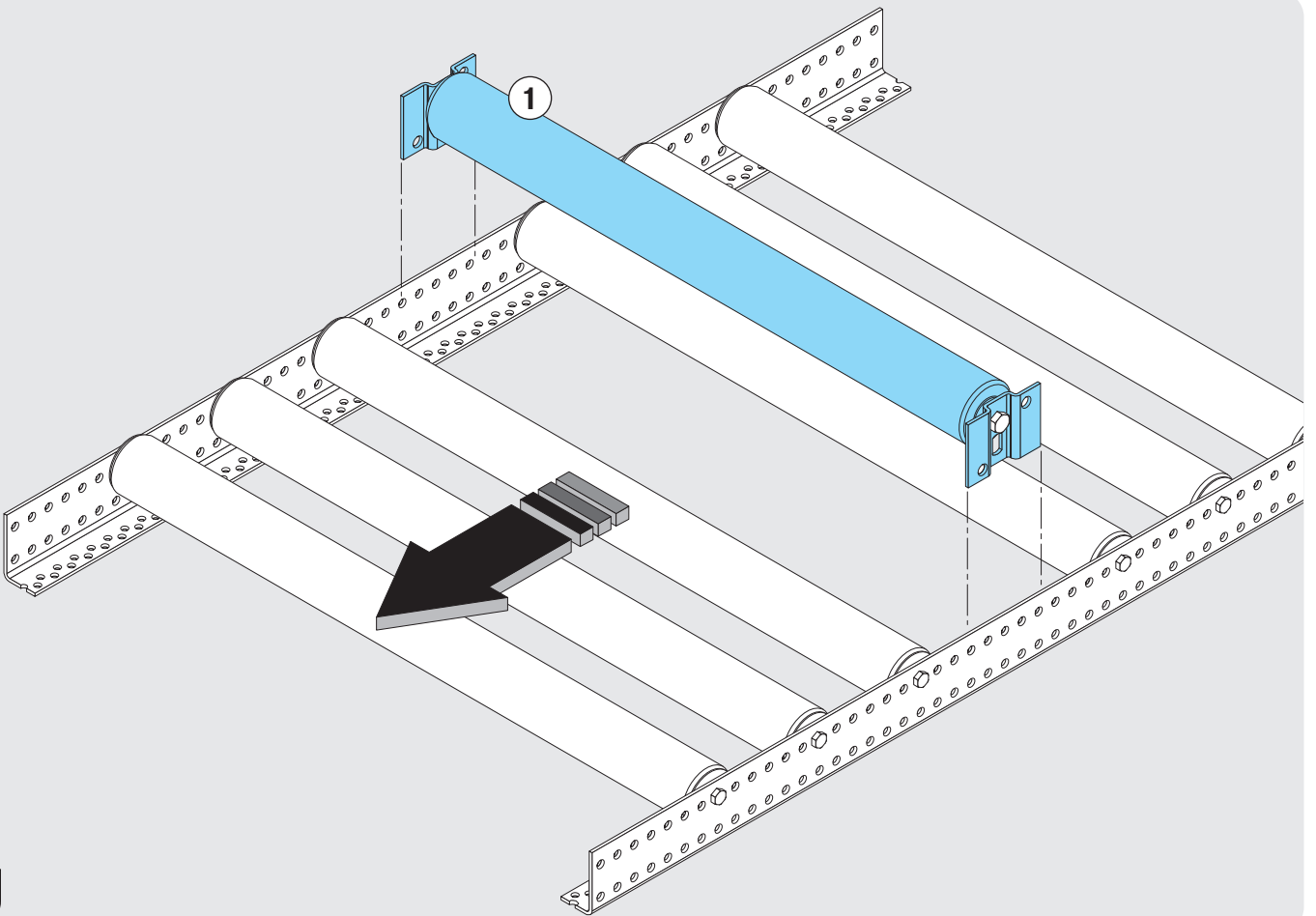
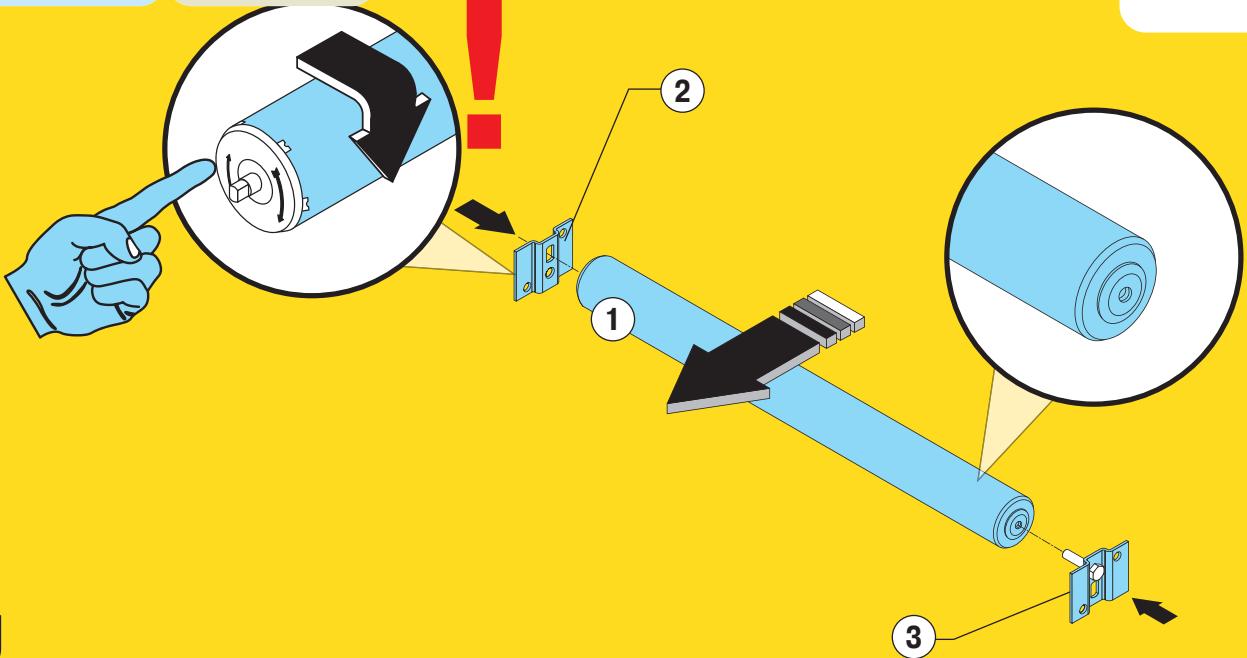
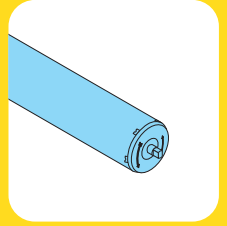
<b>1</b>		Ø60 mm		<b>1x</b>
<b>2</b>		M10 x 30 mm DIN EN ISO 4017	8.8	<b>2x</b>
<b>3</b>		M10 DIN EN ISO 4032	8	<b>2x</b>

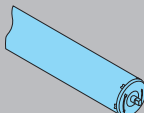
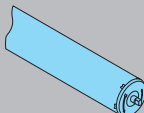
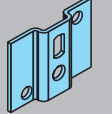
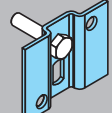
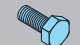
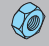


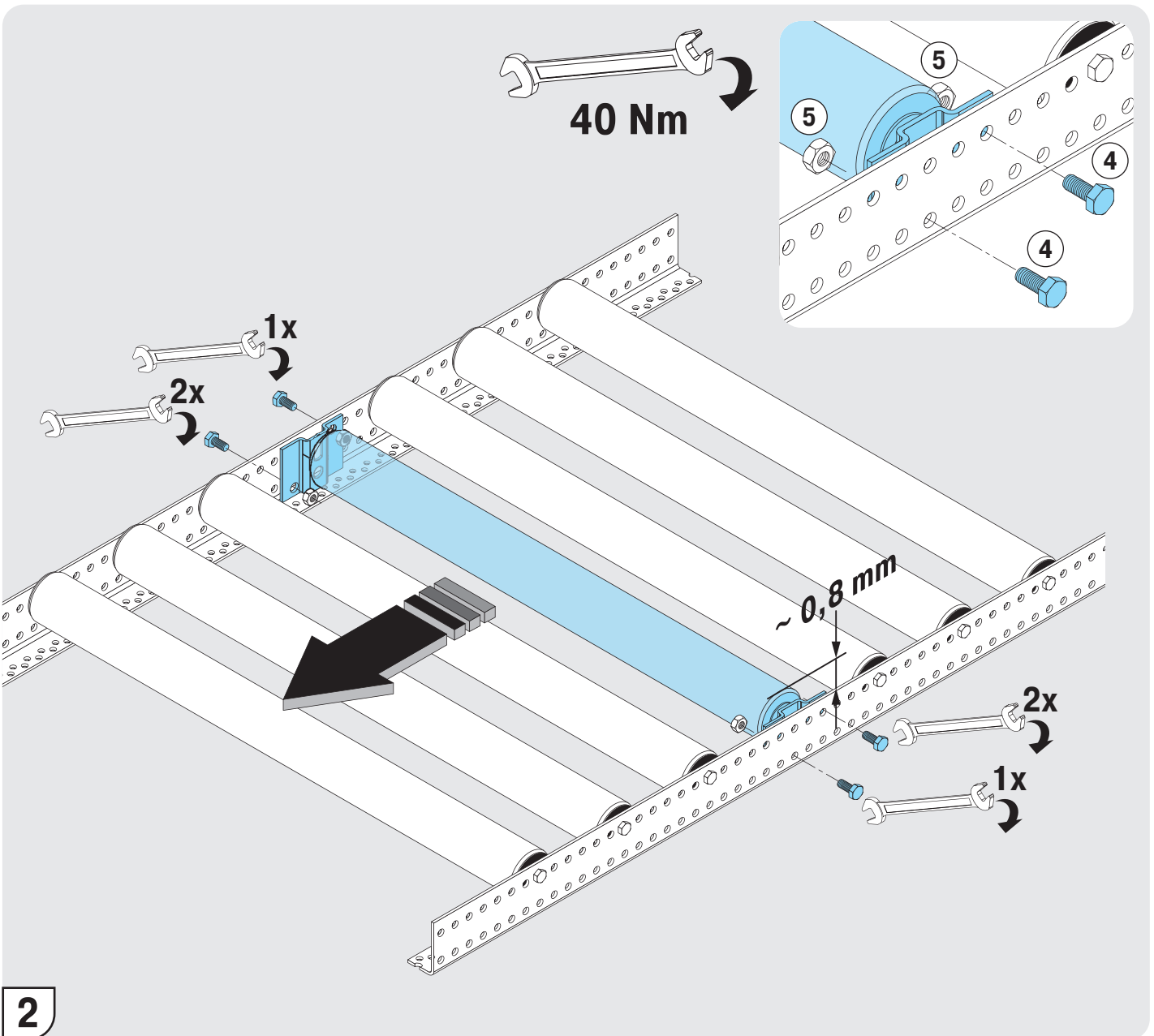
### FIFO



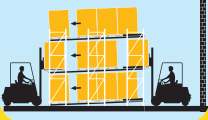
### LIFO



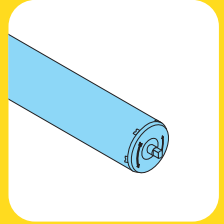
		Ø80 mm		<b>1x</b>
<b>1</b>		Ø80 mm		<b>1x</b>
<b>2</b>				<b>1x</b>
<b>3</b>				<b>1x</b>
<b>4</b>		M10 x 20 mm DIN EN ISO 4017	8.8	<b>4x</b>
<b>5</b>		M10 DIN EN ISO 4032	8	<b>4x</b>



**FIFO**

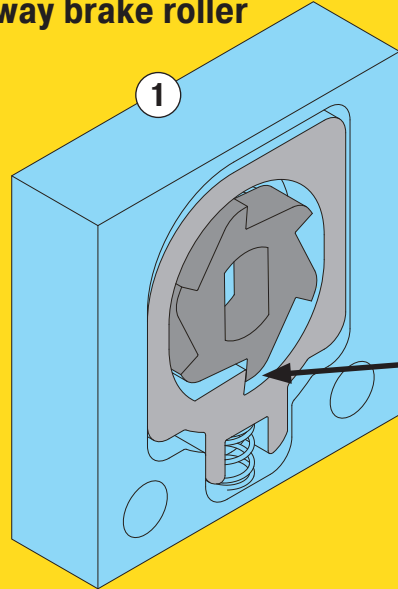
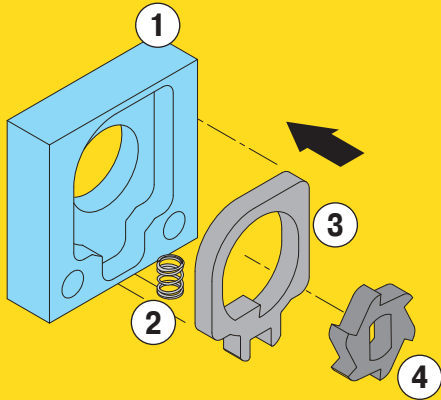


**LIFO**

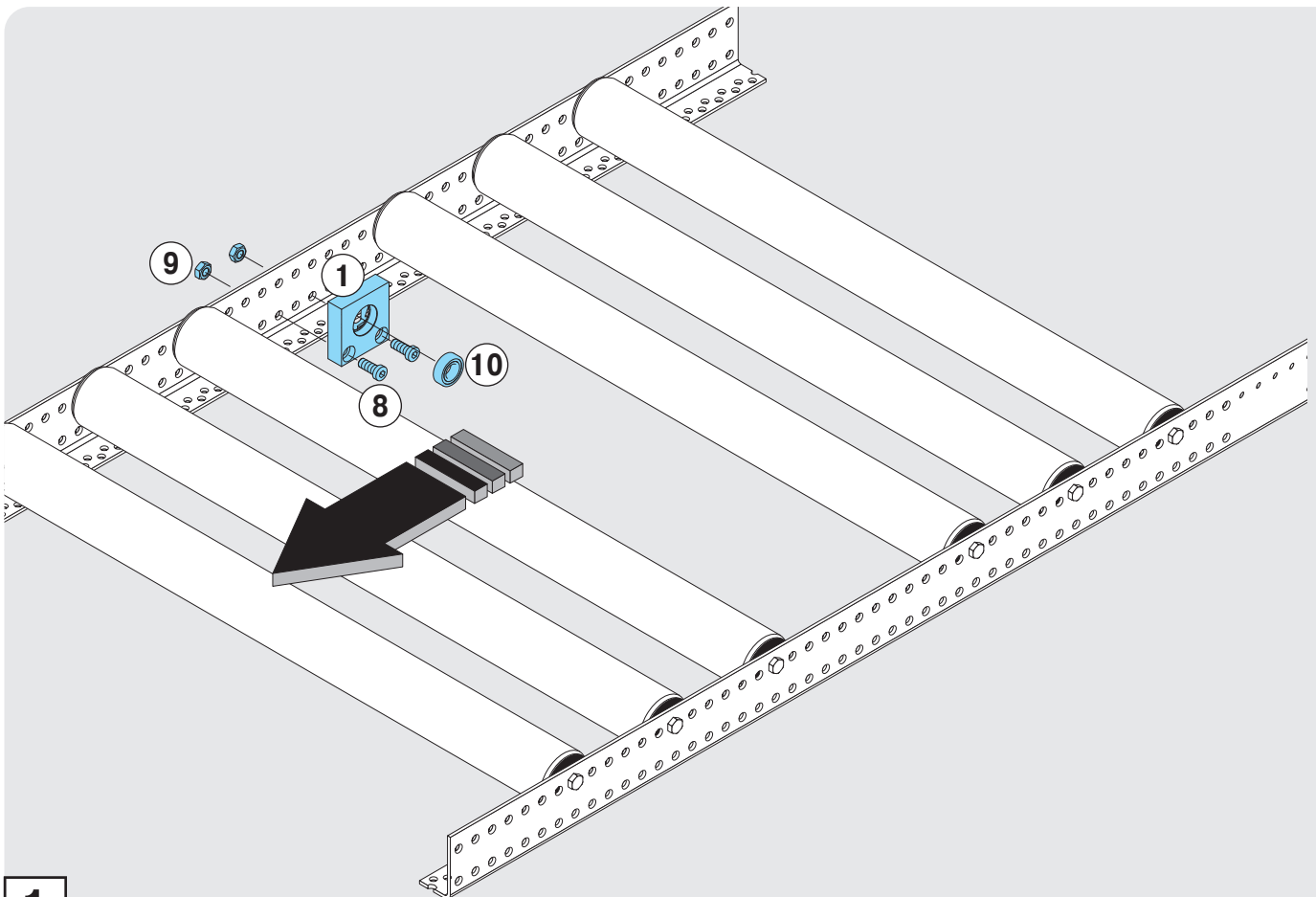


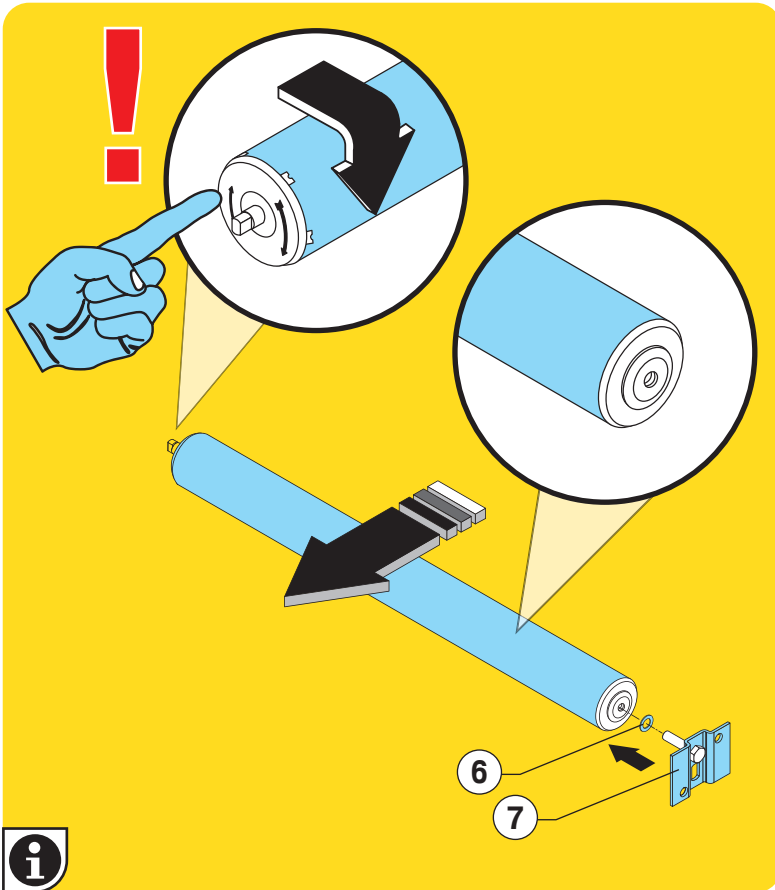
**Freilauf-Halter**  
**One way brake roller**

**Freilauf-Halter**  
**One way brake roller**



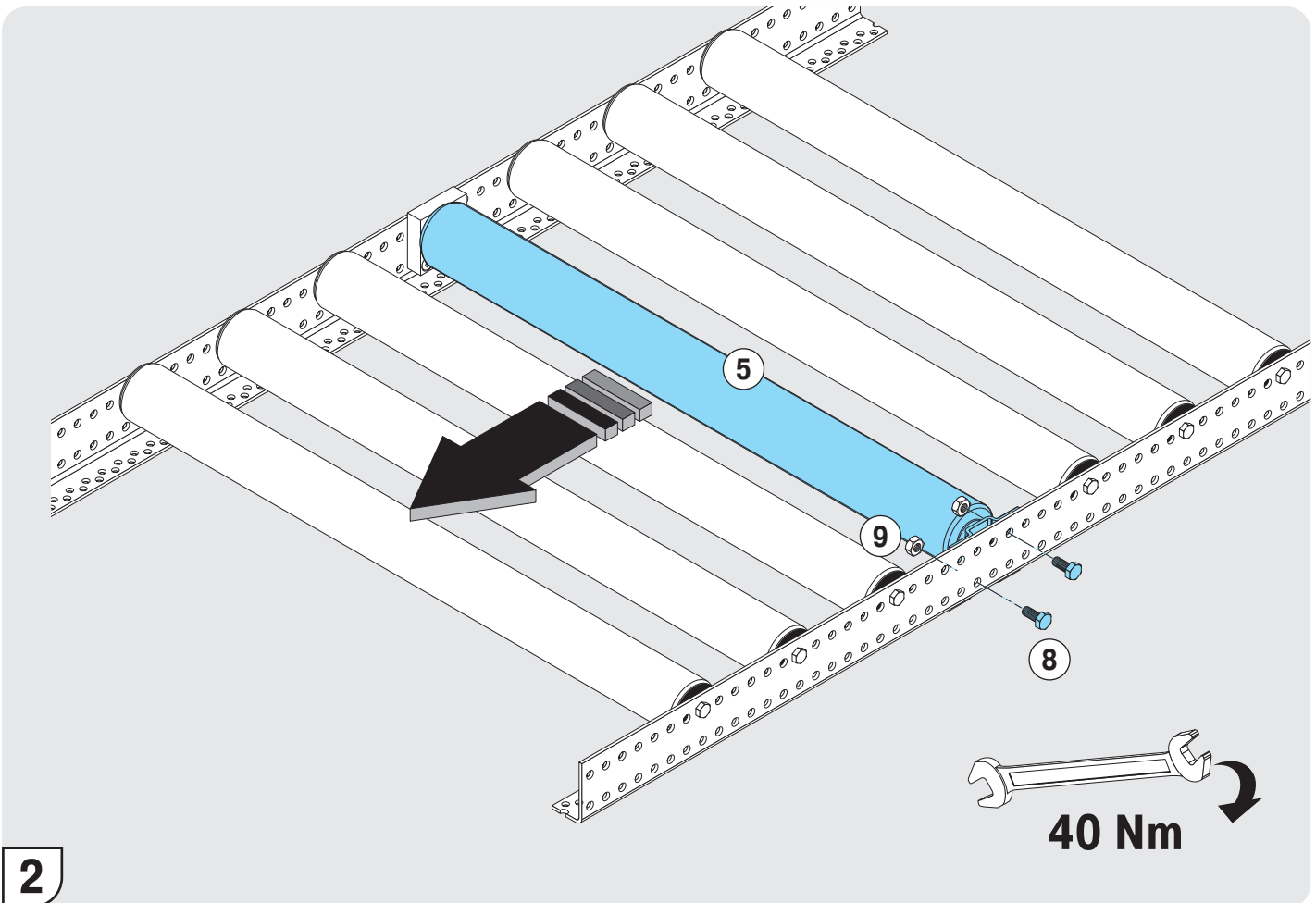
PROFLOW





1					1x
2					1x
3					1x
4					1x
5		Ø80 mm			1x
6		M10 ISO 7089			1x
7					1x
8		M10 x 20 mm DIN EN ISO 4017	8.8		4x
9		M10 DIN EN ISO 4032	8		4x
10					1x

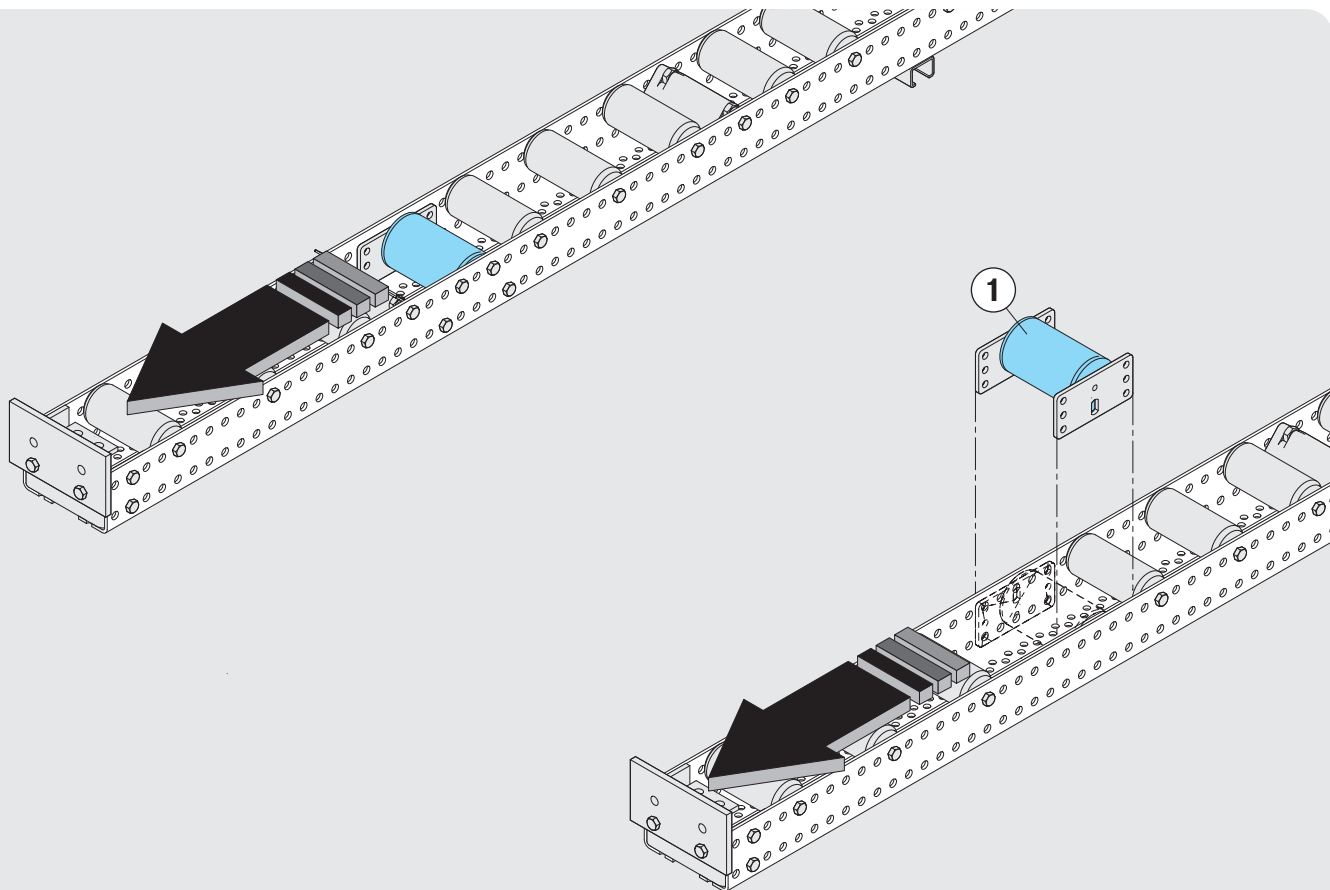
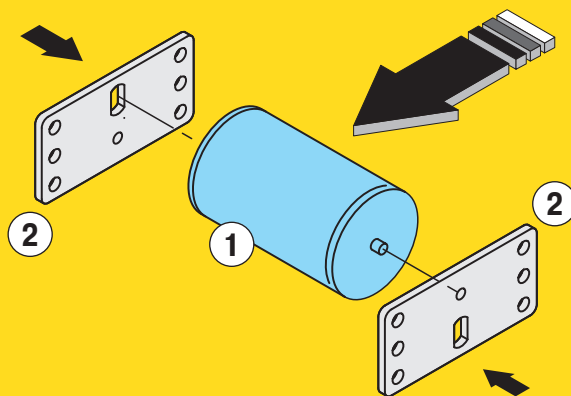
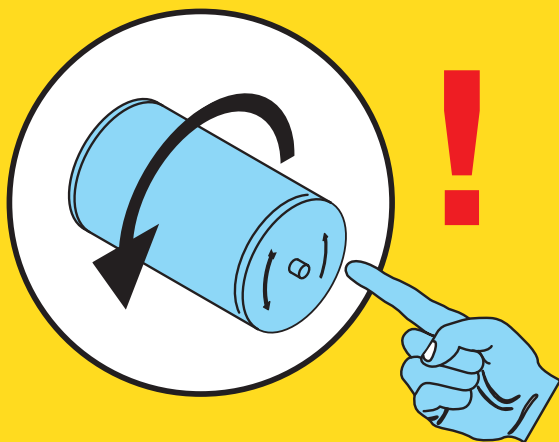
PROFLOW



2

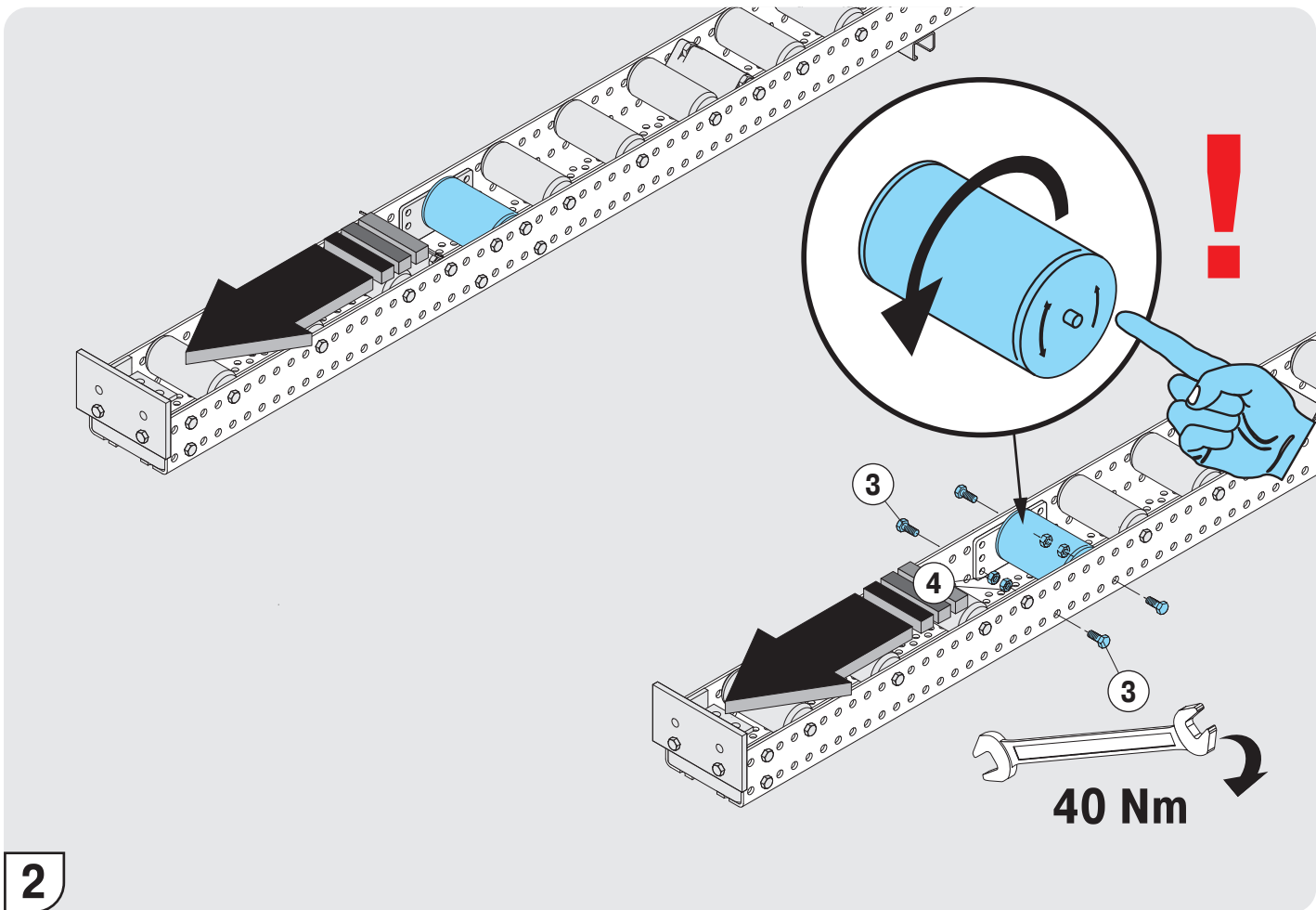
40 Nm

**BTR 124**



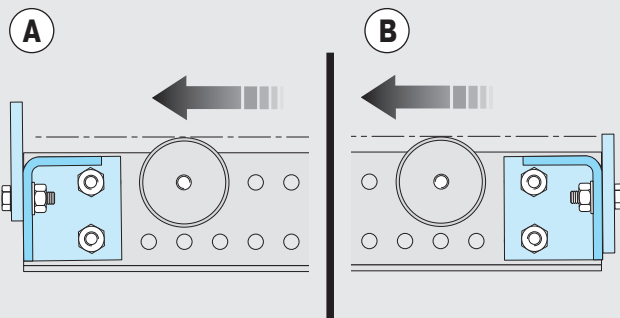
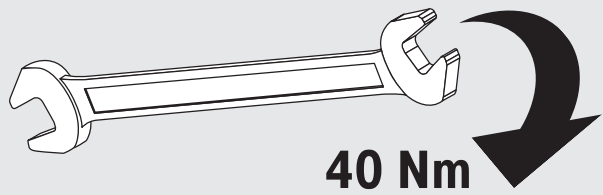
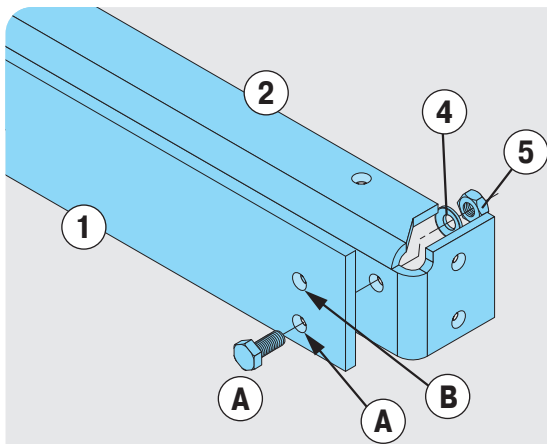
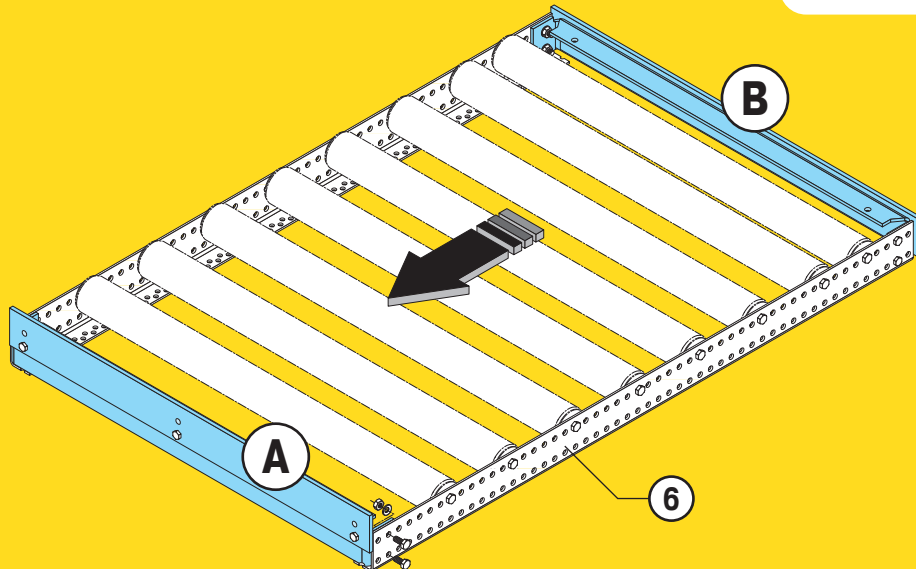
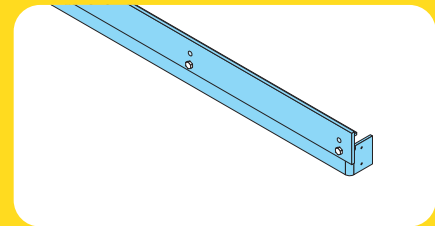
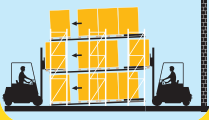


1		Ø80 mm		1x
2		BTR T72		2x
3		M10 x 20 mm DIN EN ISO 4017	8.8	4x
4		M10 DIN EN ISO 4032	8	4x



**FIFO**

**LIFO**

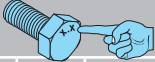
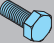

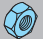


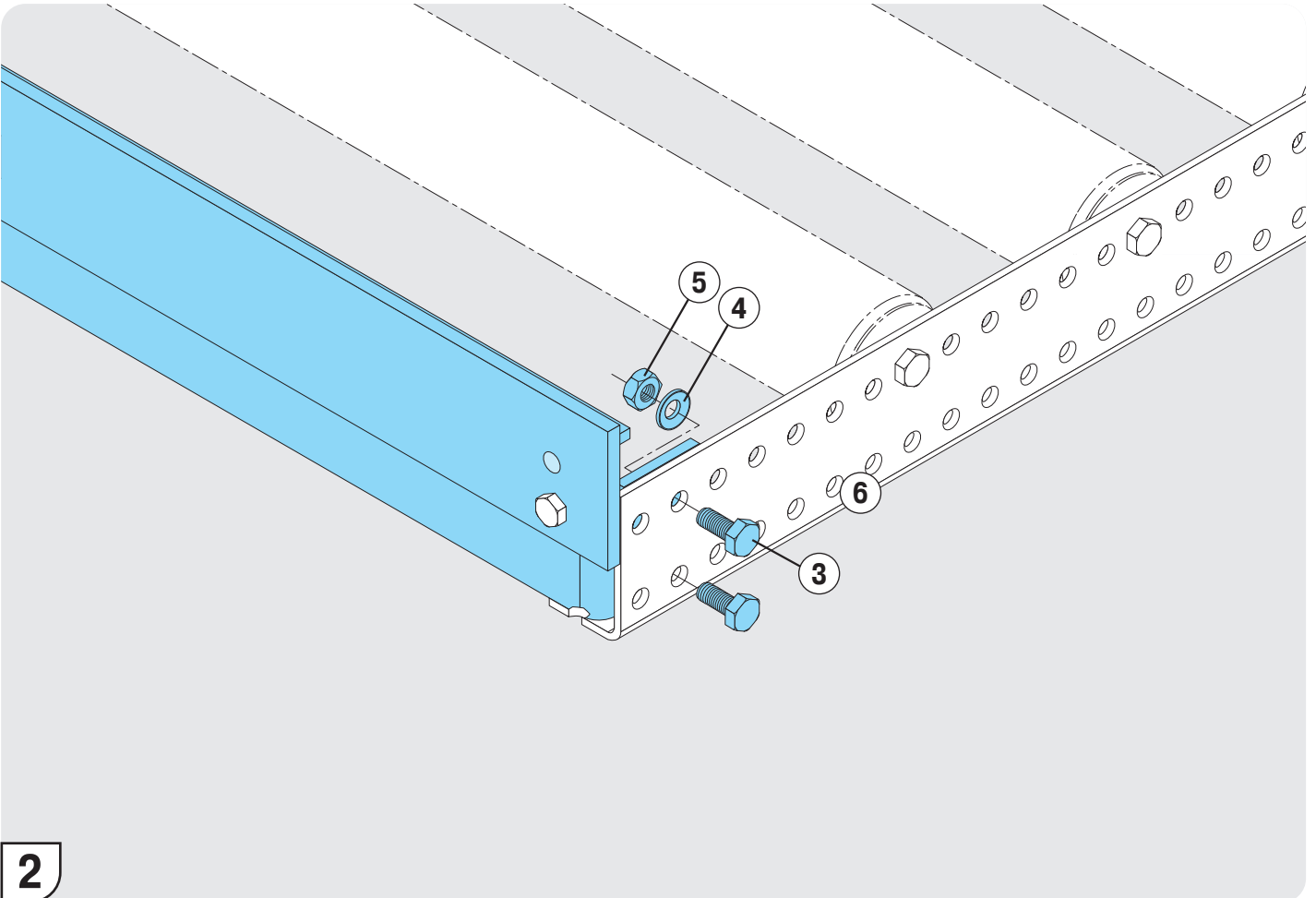
=

**A + B**

**1**



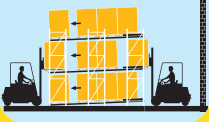
				
①				<b>1x</b>
②				<b>1x</b>
③		M10 x 30 mm DIN EN ISO 4017	8.8	<b>7x</b>
④		Ø10,3 mm		<b>7x</b>
⑤		M10 DIN EN ISO 4032	8	<b>7x</b>
⑥				<b>2x</b>



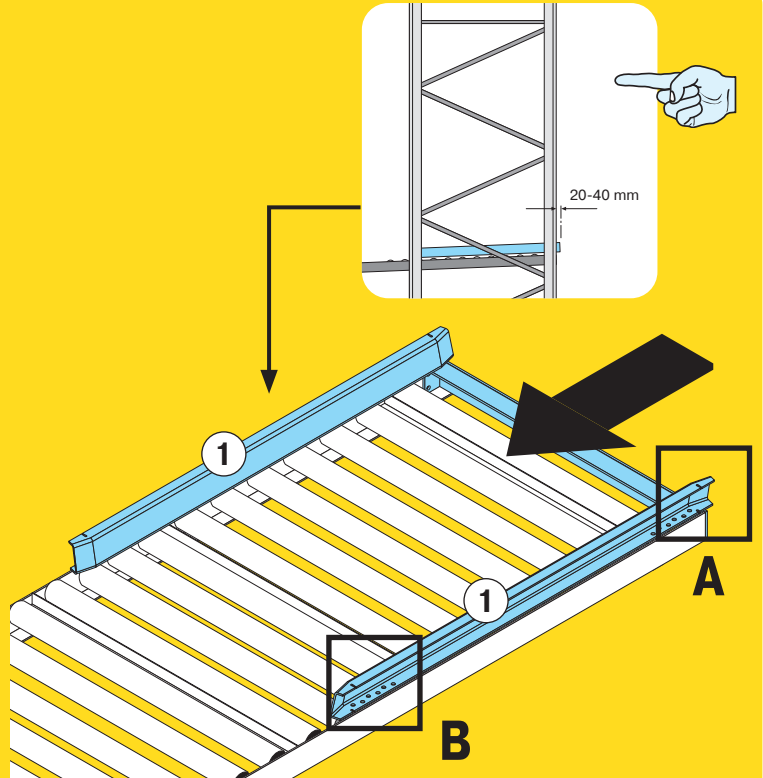
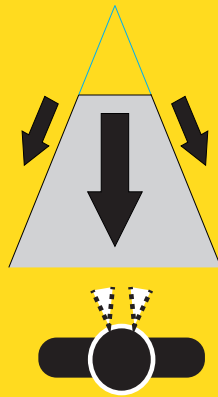
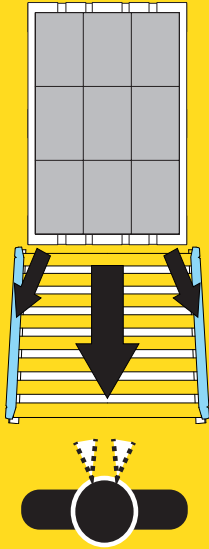
**2**



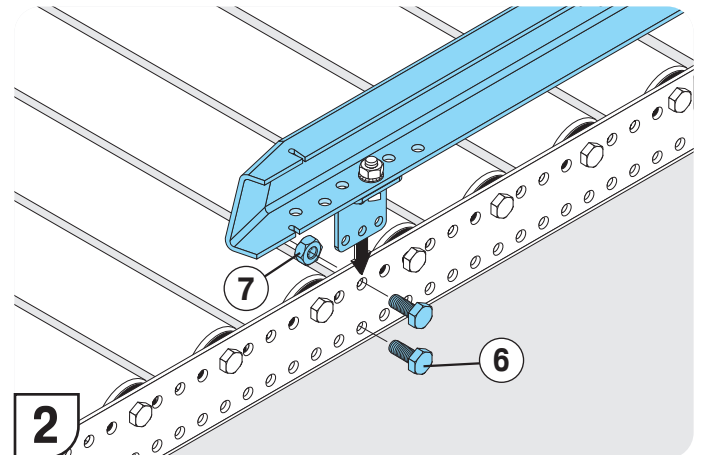
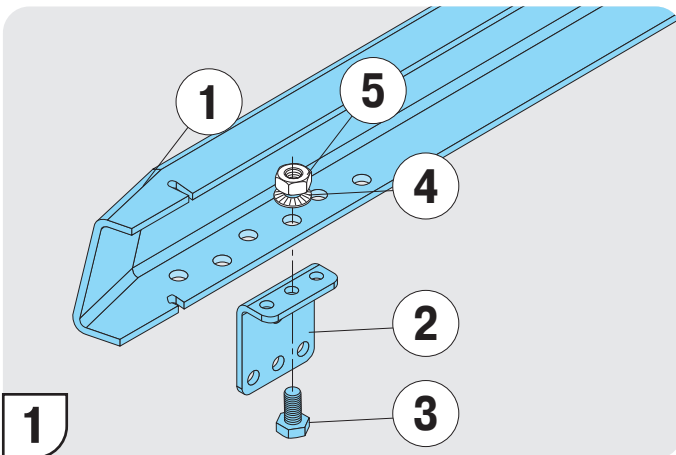
### FIFO

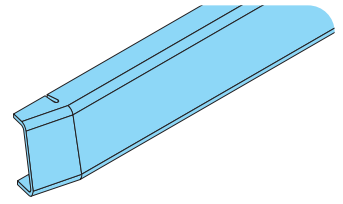


PROFLOW



1					2x
2					4x
3		M8 x 20 mm DIN EN ISO 4017	8.8		4x
4		Ø8,4			4x
5		M8 DIN EN ISO 4032	8		4x
6		M10 x 30 mm DIN EN ISO 4017	8.8		8x
7		M10 DIN EN ISO 4032	8		8x



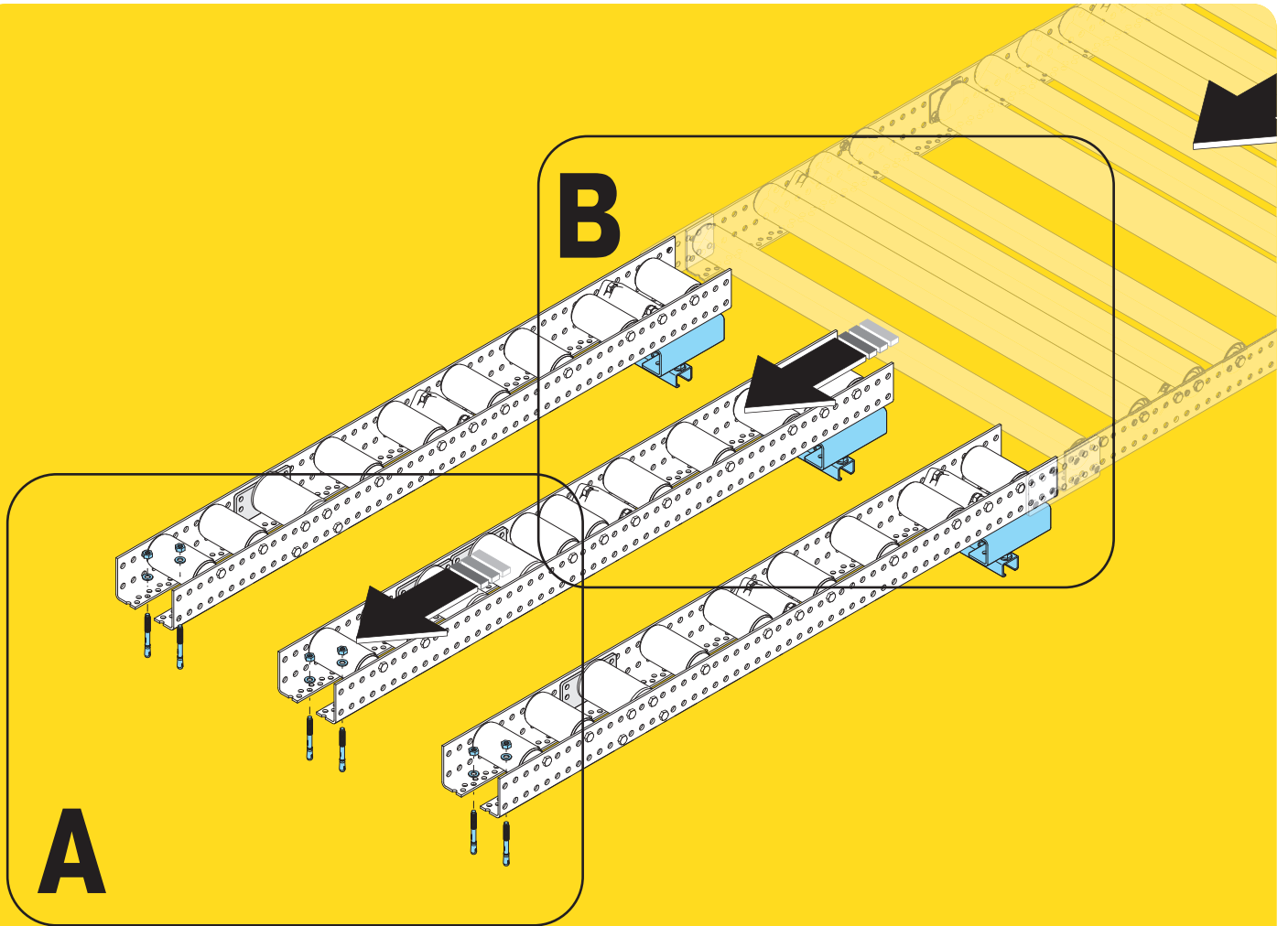


**A**

EL	LW
872 mm	810 mm
1072 mm	1010 mm
1272 mm	1210 mm

**B**

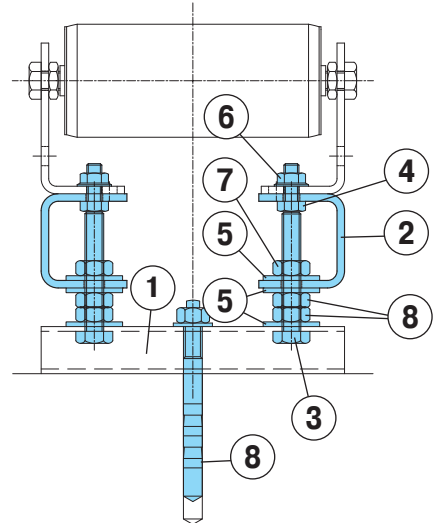
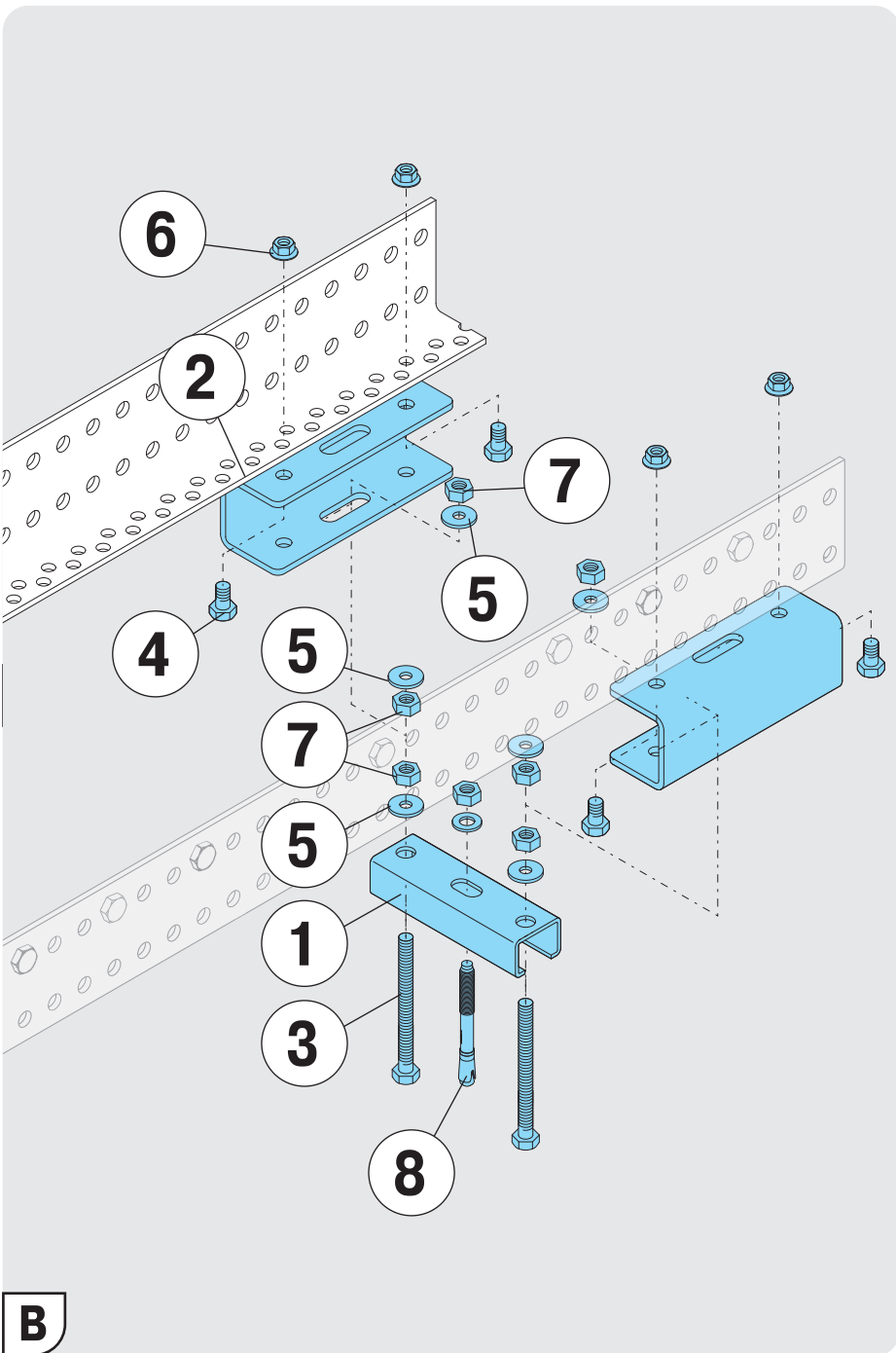
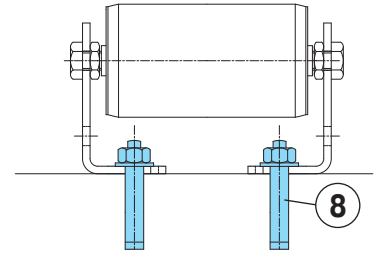
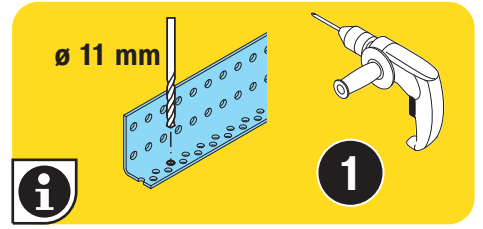
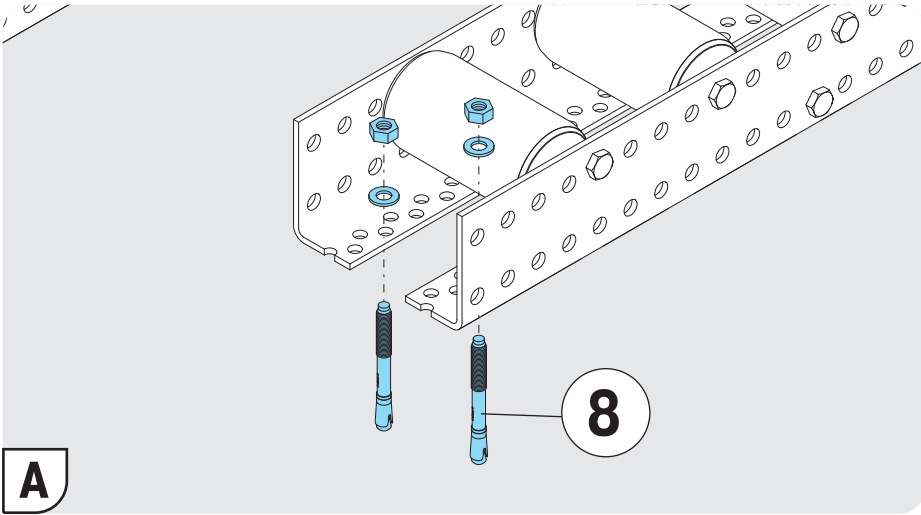
EL	LW
872 mm	822 mm
1072 mm	1022 mm
1272 mm	1222 mm



**Rollenbahnsegmente, 3-geteilte Ausführung**  
**Roller conveyor segment, three-track option**



1	36981		116 x 2,5 mm		3	8	03408		M10-20
2	38366		50 x 45 x 4 x 140 mm		6				
3	03366		ISO 4017 M10 x 65	8.8	6				
4	03345		ISO 4017 M8 x 20	8.8	12				
5	03458		ISO 7093-1		18				
6	03404		EN 1661 M8	8	12	A			
7	03388		ISO 4032 M10	8	18	B			
8	03408		M10-20		9	C			

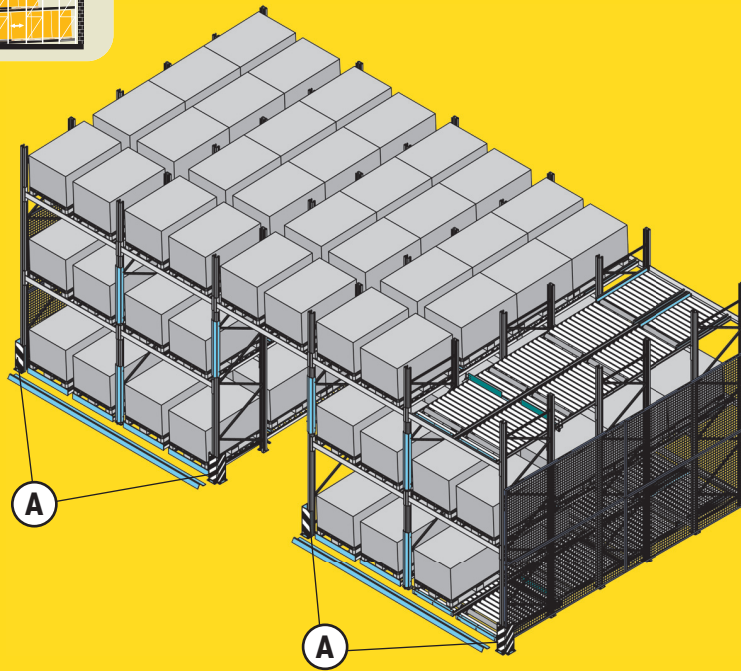


**FIFO**

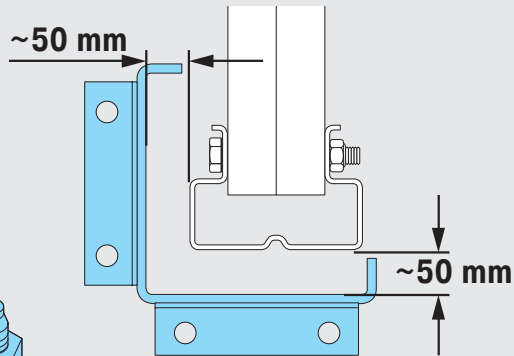
**LIFO**



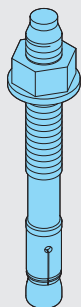
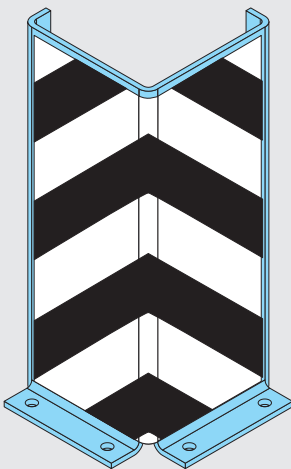
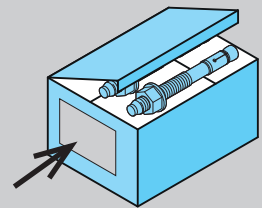
PROFLOW



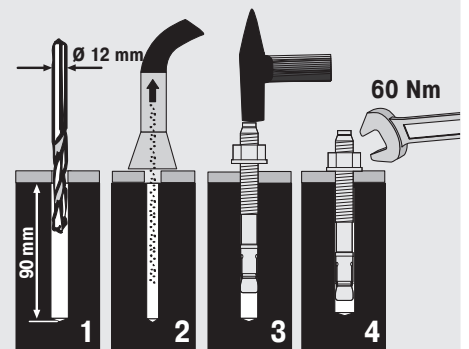
**A**



**I12**

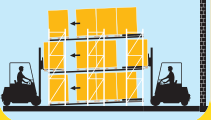


**4x**  
HST3 / M12x115 40/20

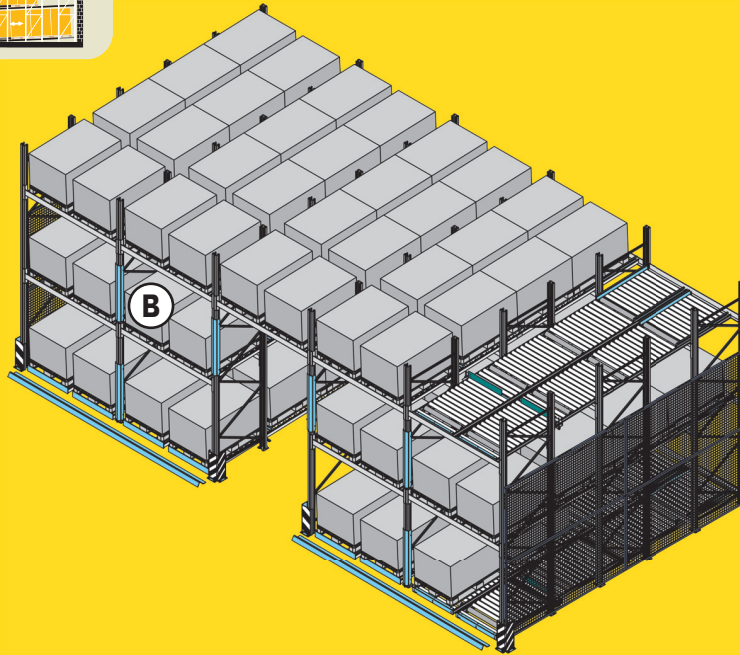
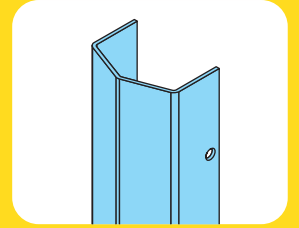




**FIFO**

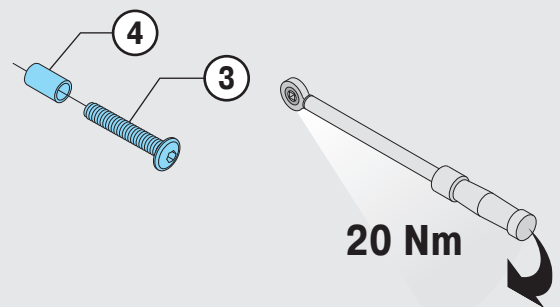
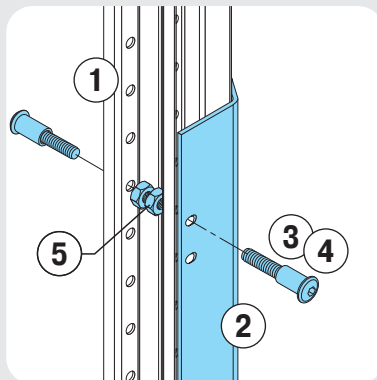
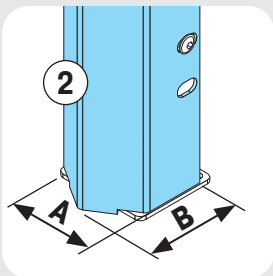


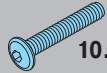
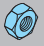

**LIFO**



PROFLOW

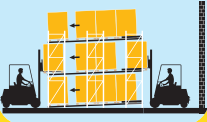
**B**



	1	2	3	5	4
			 10.9 DIN EN ISO 7380	 10 DIN EN ISO 4032	
		(A x B) 1x	4x		
P2		91,5 x 105 mm	M10 x 35	M10	14 x 1,5 x 21 mm
P3		101,5 x 101,5 mm	M10 x 40	M10	14 x 1,5 x 25 mm
P4-P6		121,5 x 106 mm	M10 x 40	M10	14 x 1,5 x 25 mm
P7		126 x 128,5 mm	M10 x 50	M10	14 x 1,5 x 34 mm
P12		126 x 128,5 mm	M10 x 50	M10	14 x 1,5 x 34 mm



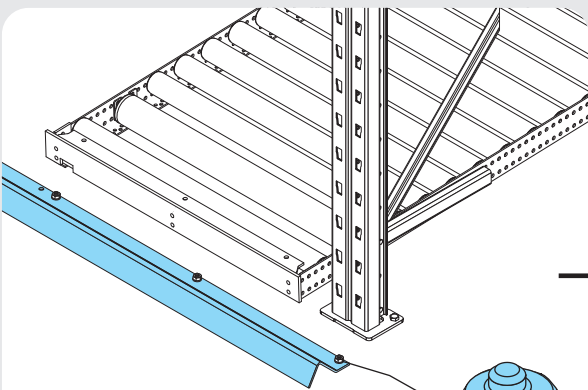
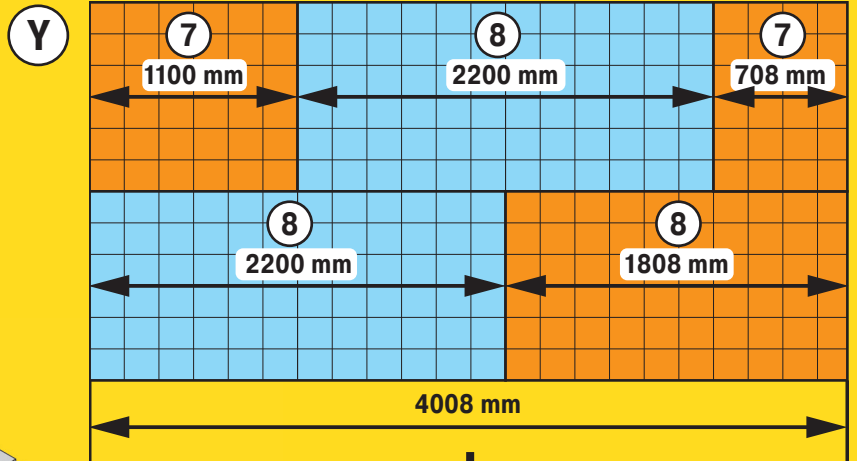
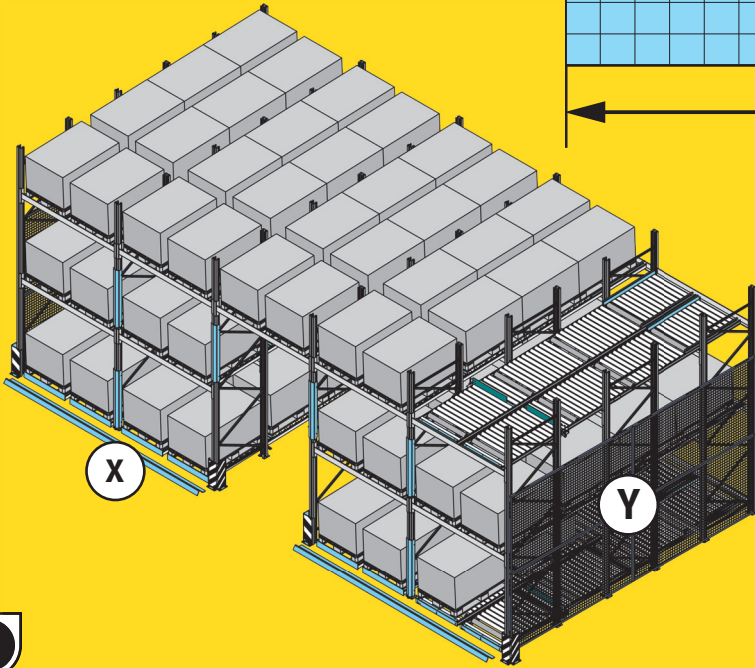
**FIFO**



**LIFO**



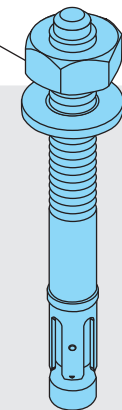
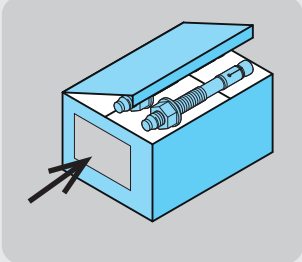
PROFLOW



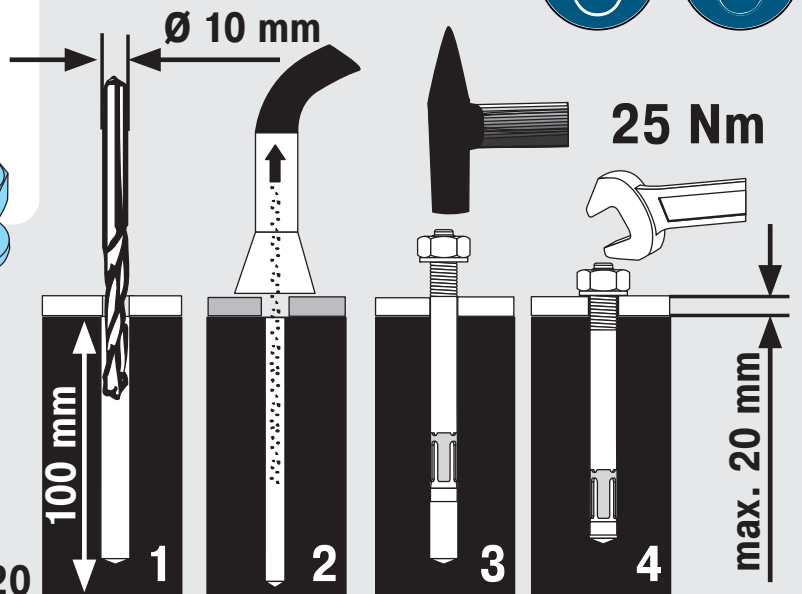
(X)

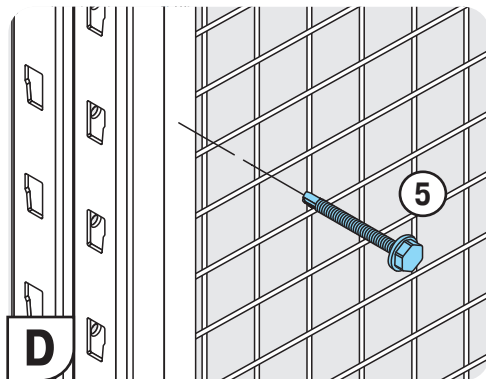
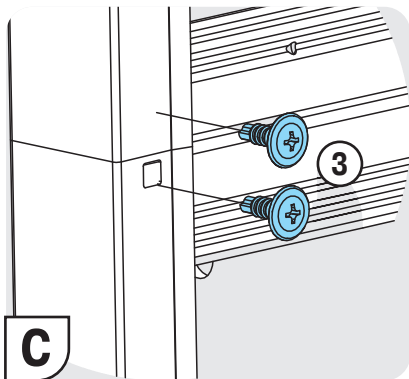
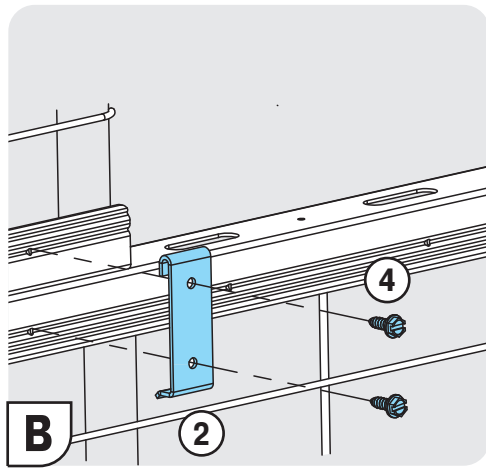
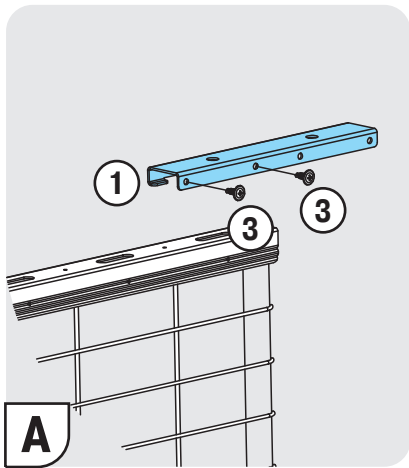
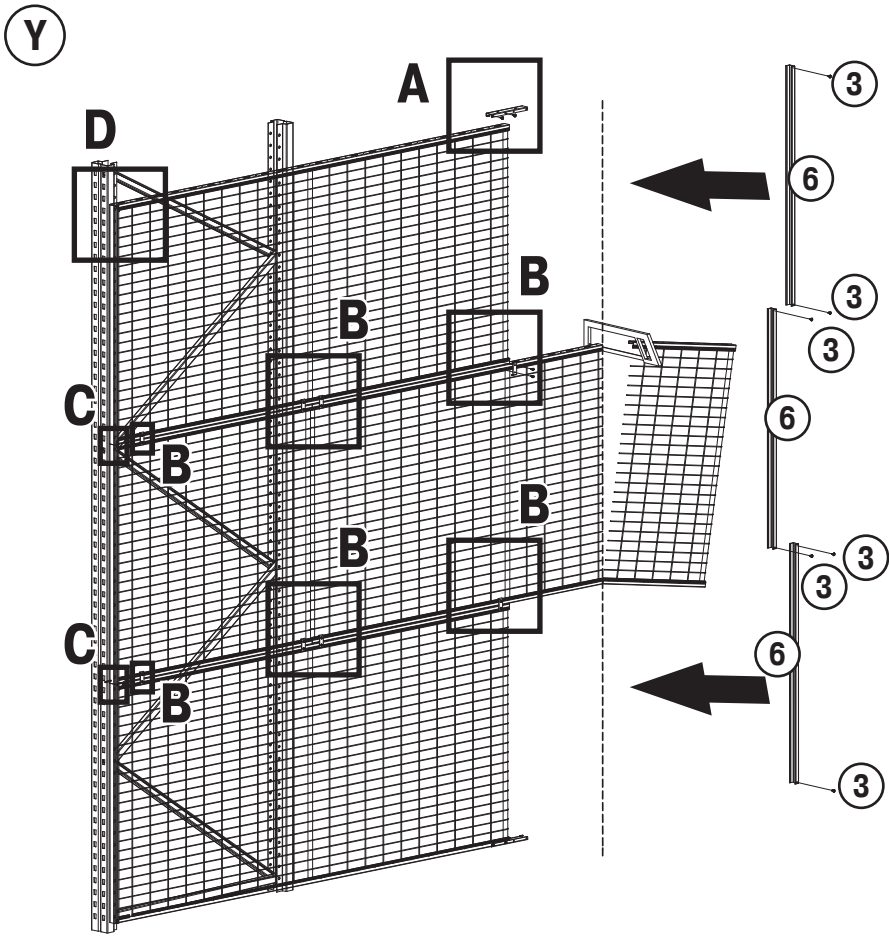


**!12**



M10/20



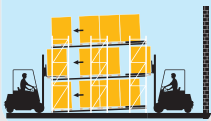


1			1x
2			6x
3			12x
4			12x
5			10x
6		30 x 1000 mm	
7		1100 x 1000 mm	
8		2200 x 1000 mm	

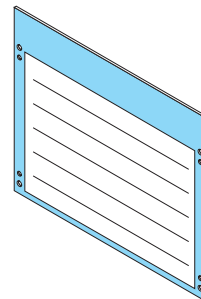


PROFLOW

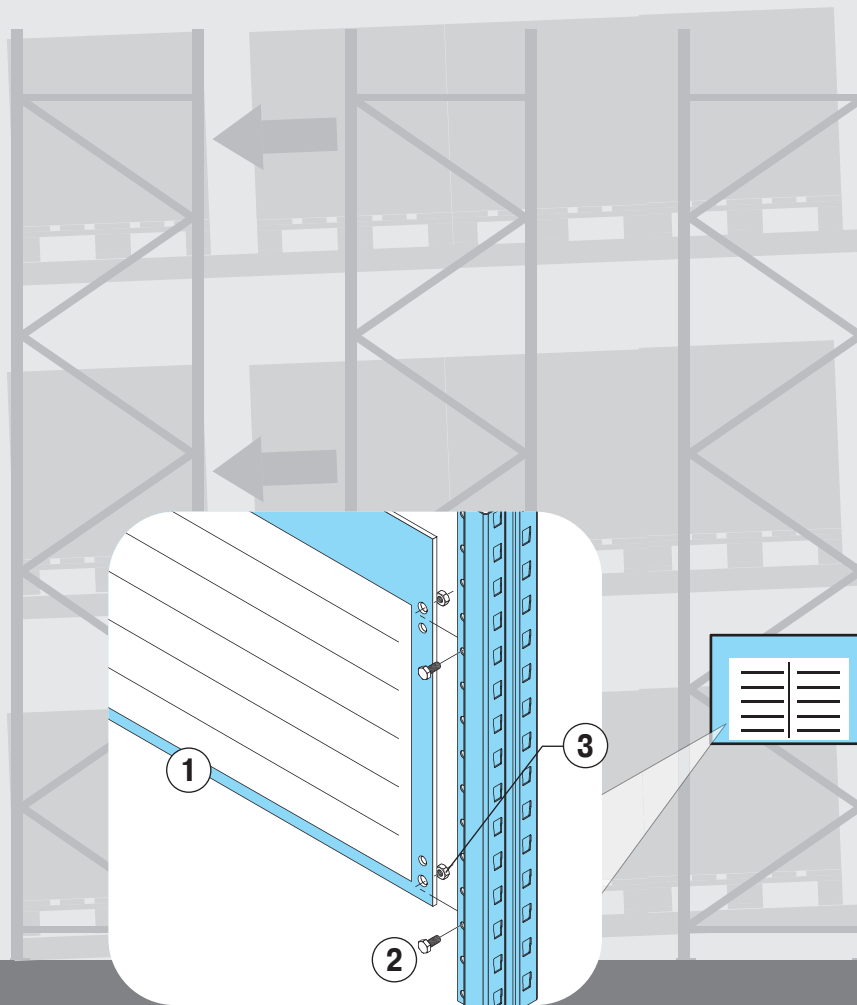
### FIFO



### LIFO



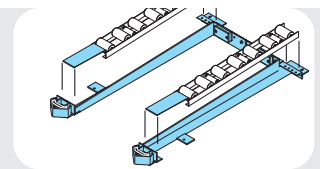
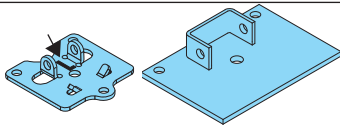
PROFLOW



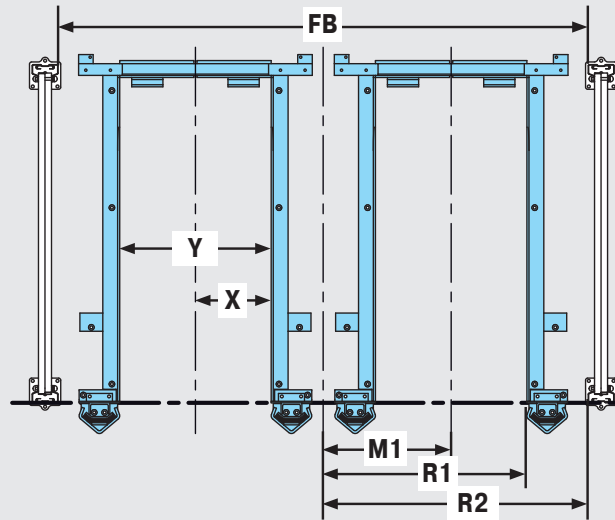
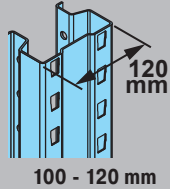
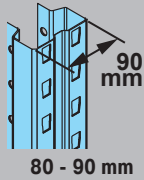
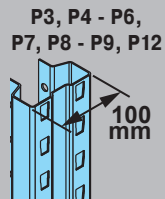
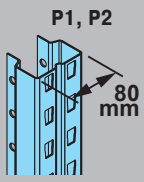
1		335 x 440 mm (235 x 315 mm)			<b>1x</b>
2		M10 x 20 mm DIN EN ISO 4017	8.8		<b>2x</b>
3		M10 DIN EN ISO 4032	8		<b>2x</b>



Fußplatten Typ  
Footplate Type **LS1**



Stützrahmen Typ  
Frame Version

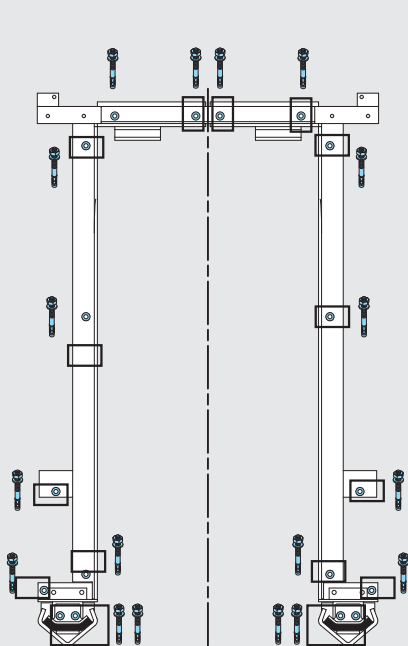


HWE 872 light/robust			
<b>FB</b>	1000 mm	2000 mm	3000 mm
<b>M1</b>	500 mm	500 mm	1000 mm
<b>R1</b>	391 mm	791 mm	1291 mm
<b>R2</b>	500 mm	1000 mm	1500 mm
<b>X</b>	291 mm	291 mm	291 mm
<b>Y</b>	582 mm	582 mm	582 mm

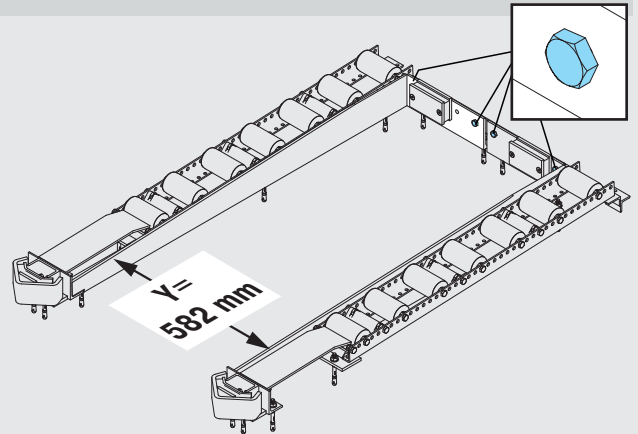
HWE 1072 light/robust			
<b>FB</b>	1200 mm	2400 mm	3600 mm
<b>M1</b>	600 mm	600 mm	1200 mm
<b>R1</b>	391 mm	991 mm	1591 mm
<b>R2</b>	600 mm	1200 mm	1800 mm
<b>X</b>	391 mm	391 mm	391 mm
<b>Y</b>	782 mm	782 mm	782 mm

PROFLOW

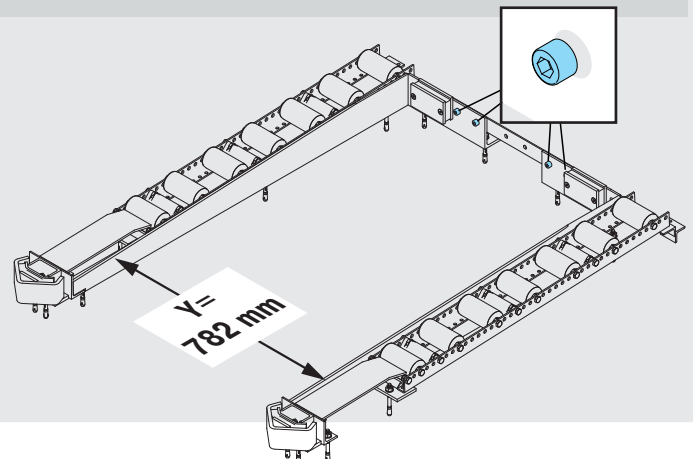
**HWE 872 robust**

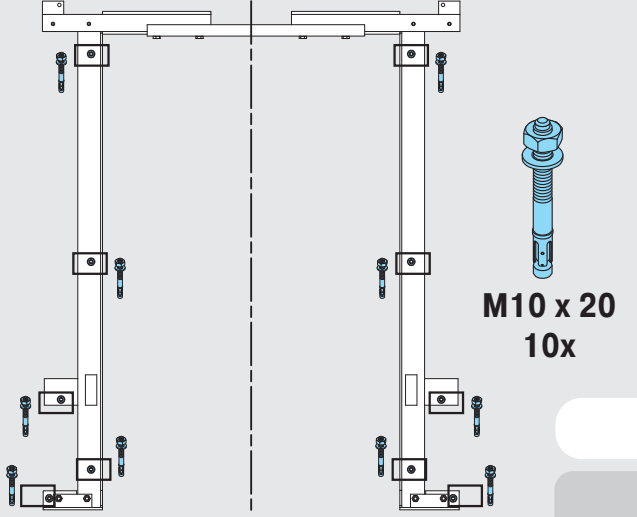
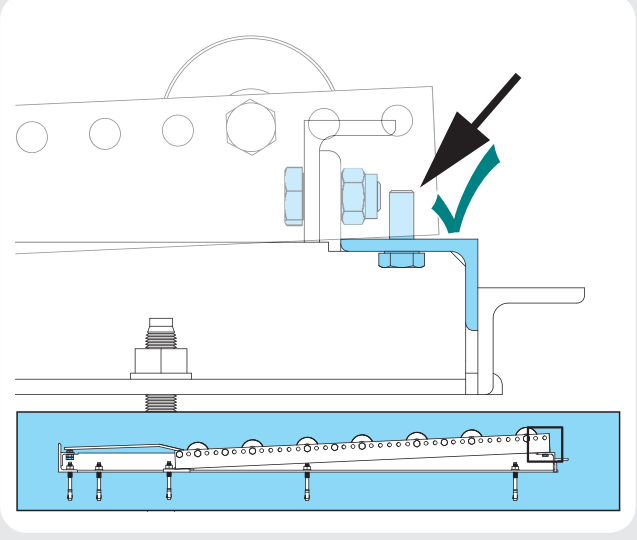
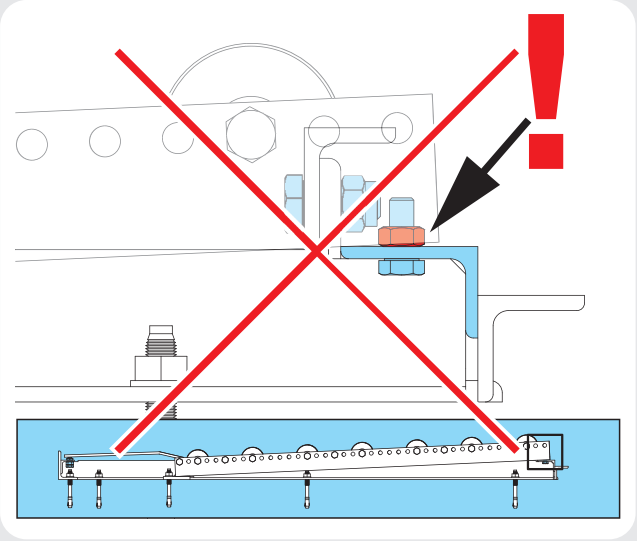


**M10 x 20**  
**18x**



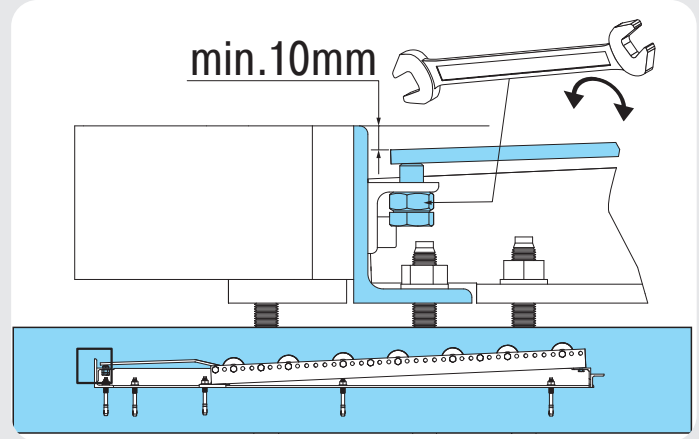
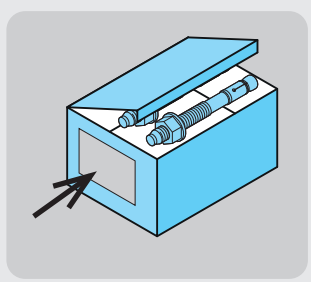
**HWE 1072 robust**



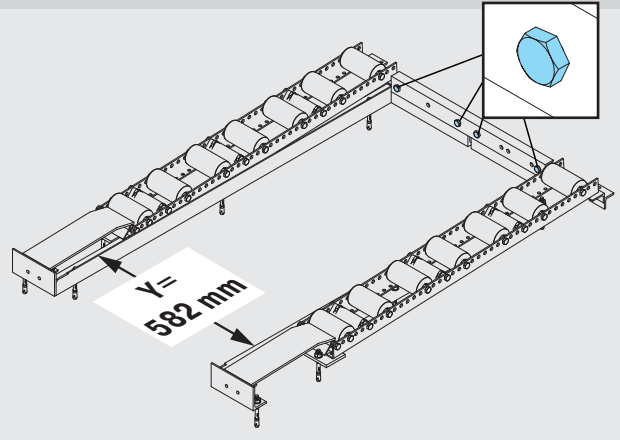


M10 x 20  
10x

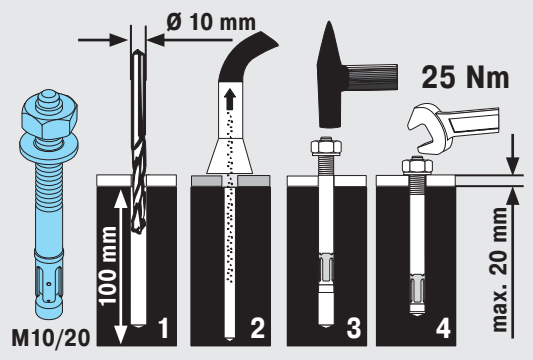
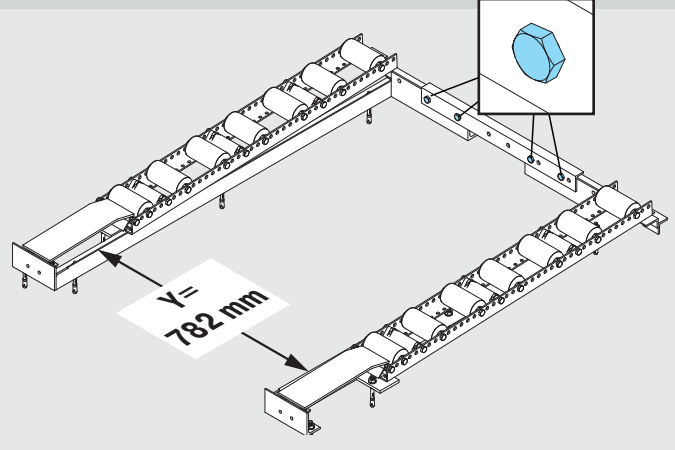
!12



HWE 872 light

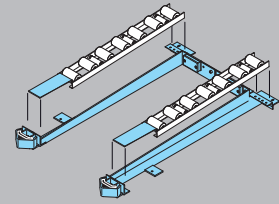
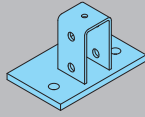


HWE1072 light

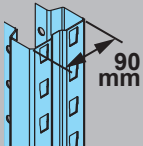
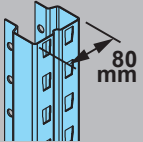


Stützrahmen Typ  
Frame Version

Fußplatten Typ  
Footplate Type  
**LS2**

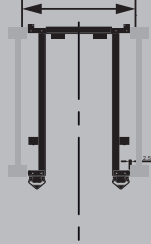


**P1, P2**

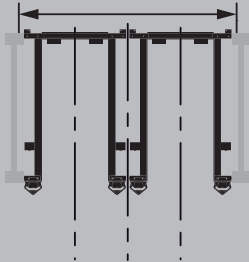


80 - 90 mm

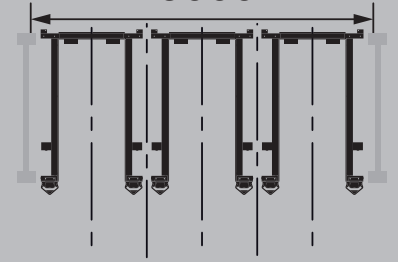
min. 1100 mm



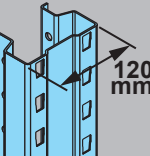
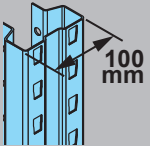
min. 2000 mm



min. 3000 mm



**P3, P4 - P6,  
P7, P8 - P9**

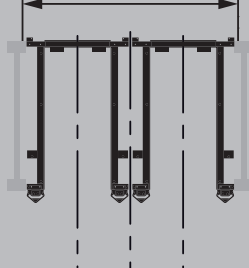


100 - 120 mm

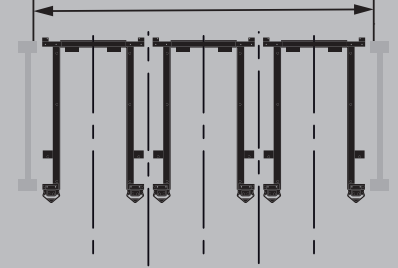
min. 1000 mm



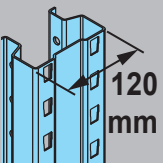
min. 2000 mm



min. 3000 mm



**P12**



120 mm





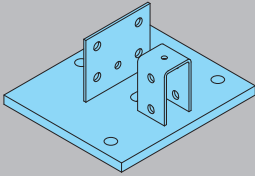
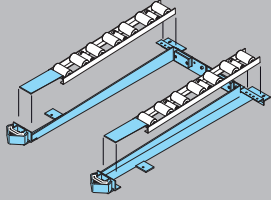
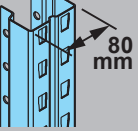
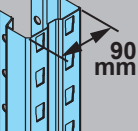

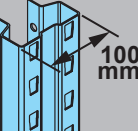
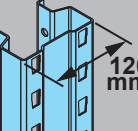
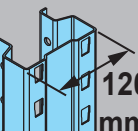
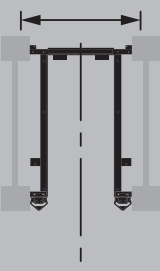
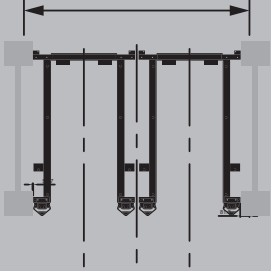
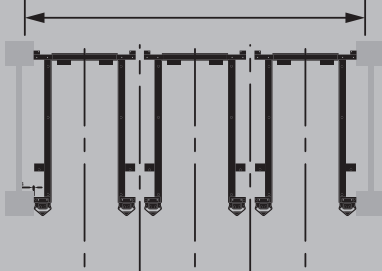
<p>Stützrahmen Typ Frame Version</p>	<p>Fußplatten Typ Footplate Type <b>LS3, LS4</b></p>	
<p><b>P1, P2</b></p> <p>80 mm 90 mm</p> <p>80 - 90 mm</p>		
<p><b>P3, P4 - P6, P7, P8 - P9</b></p> <p>100 mm 120 mm</p> <p>100 - 120 mm</p>	<div style="display: flex; justify-content: space-around; align-items: flex-start;"> <div style="text-align: center;"> <p>min. 1000 mm</p> </div> <div style="text-align: center;"> <p>min. 2000 mm</p> </div> <div style="text-align: center;"> <p>min. 3000 mm</p> </div> </div>	
<p><b>P12</b></p> <p>120 mm</p> <p>120 mm</p>		

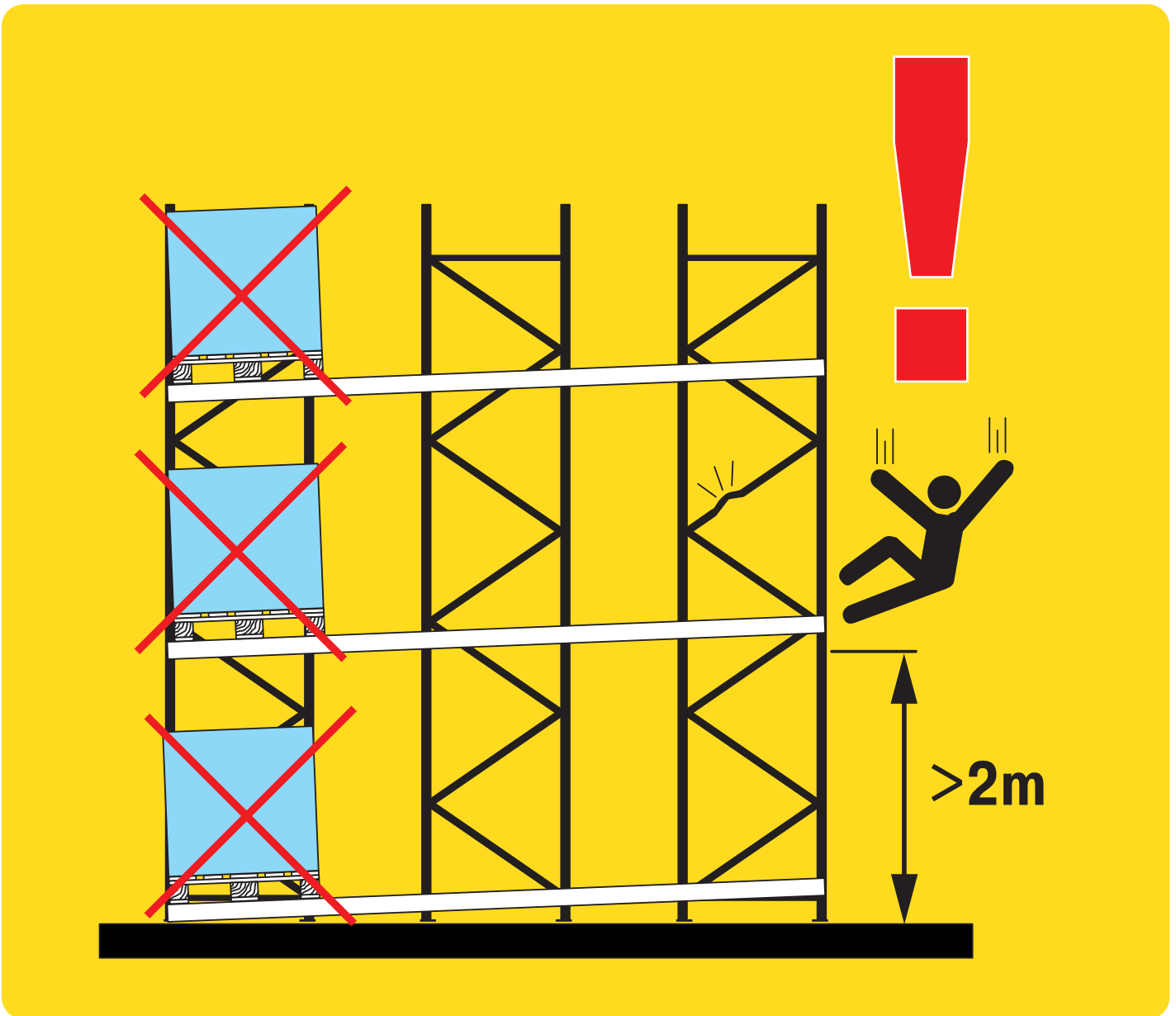
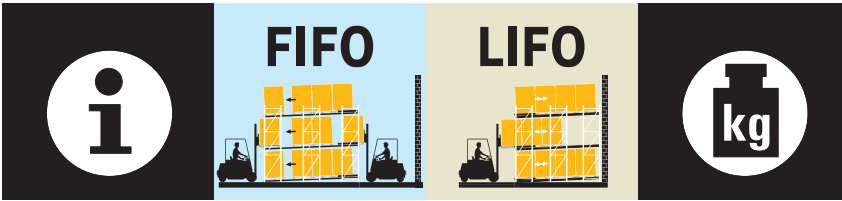


PROFLOW



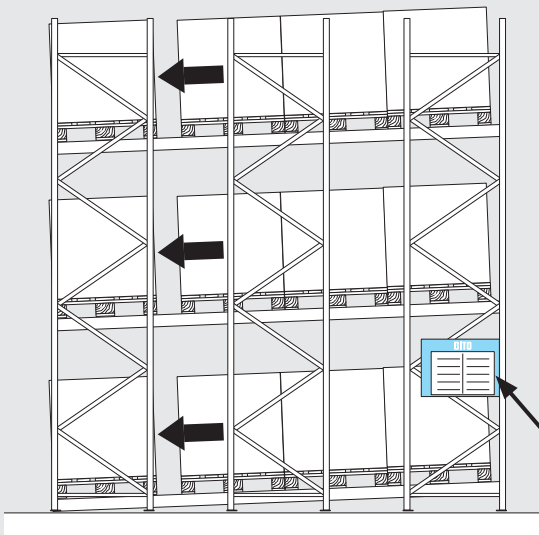
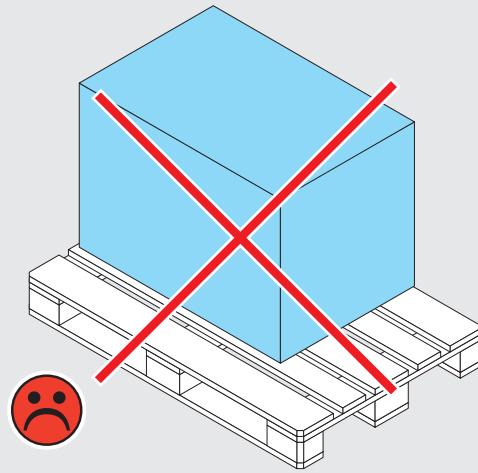
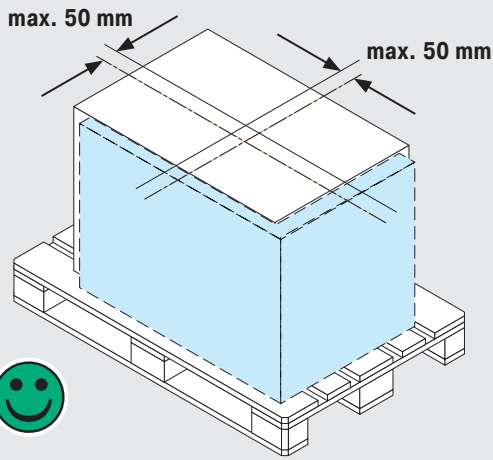
PROFLOW

<p>Stützrahmen Typ Frame Version</p>	<p>Fußplatten Typ Footplate Type</p> <p><b>LS5</b></p> 	
<p><b>P1, P2</b></p>  <p>80 mm</p>  <p>90 mm</p> <p><b>80 - 90 mm</b></p>		
<p><b>P3, P4 - P6, P7, P8 - P9</b></p>  <p>100 mm</p>  <p>120 mm</p> <p><b>100 - 120 mm</b></p>		
<p><b>P12</b></p>  <p>120 mm</p> <p><b>120 mm</b></p>	<p>min. 1100 mm</p>  <p>min. 2000 mm</p>  <p>min. 3100 mm</p> 	

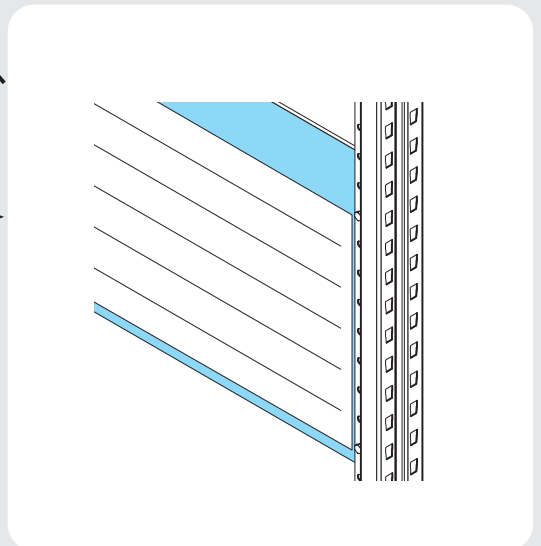
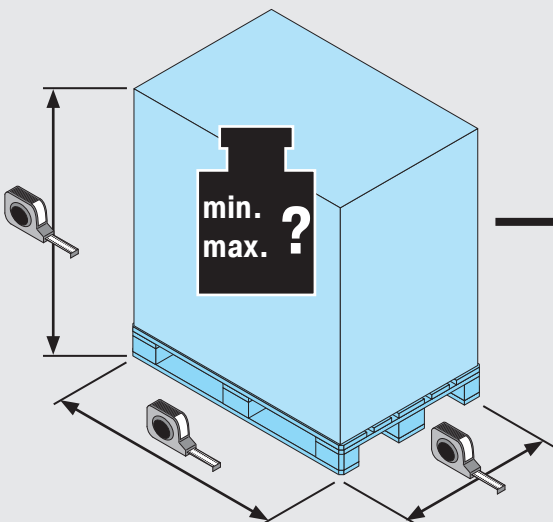
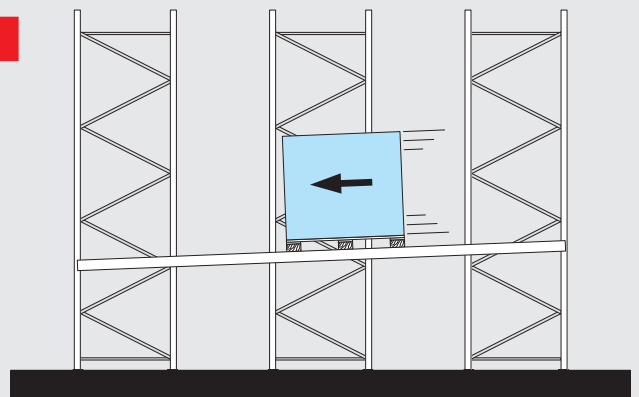


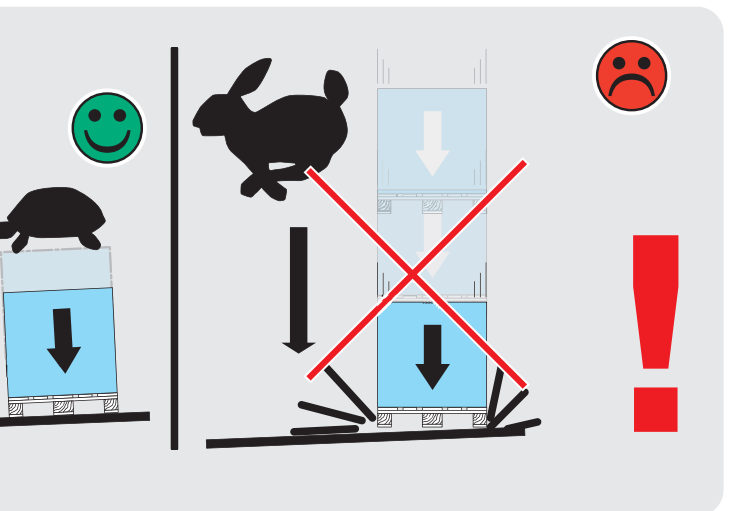
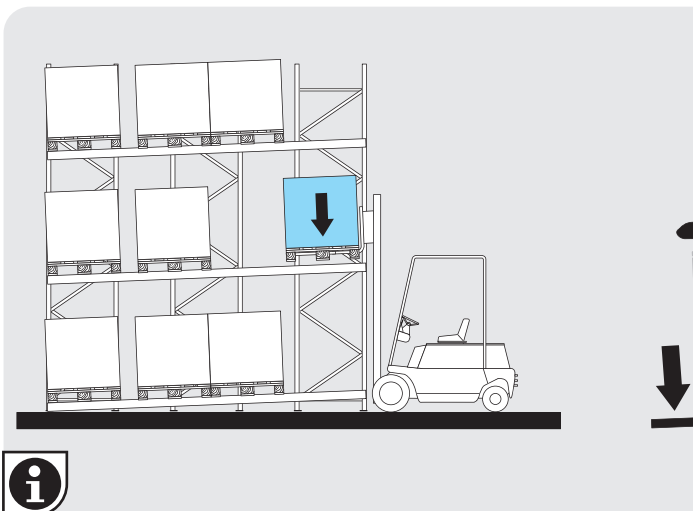
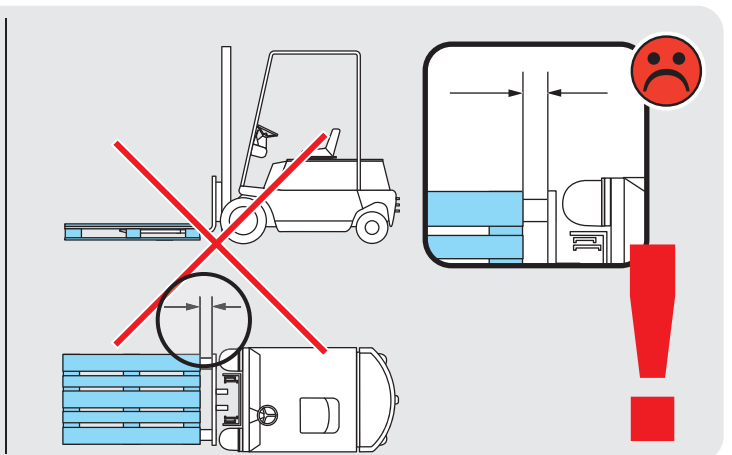
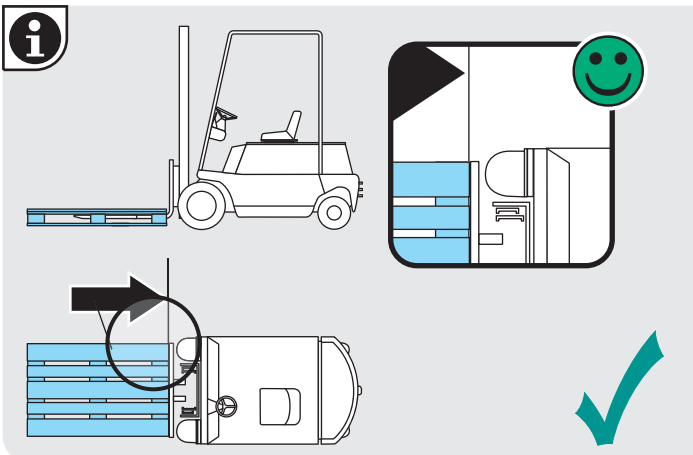
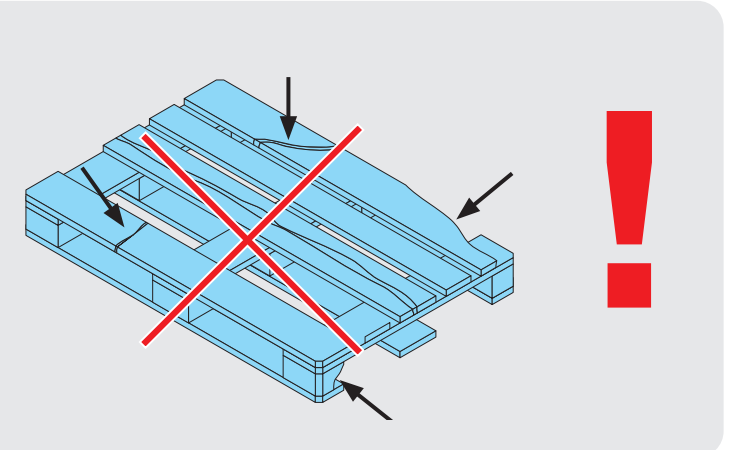
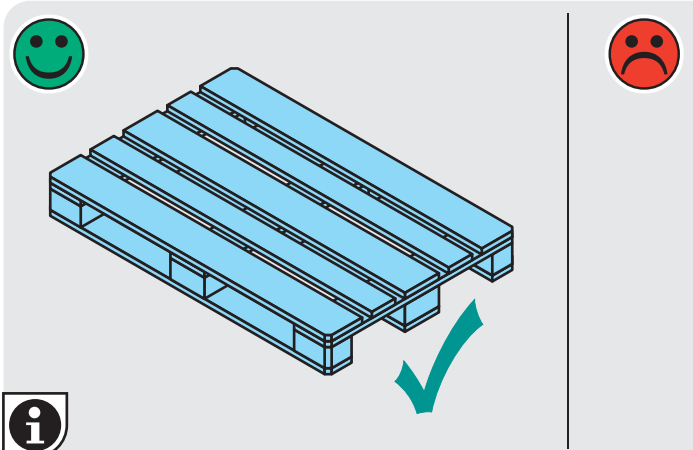
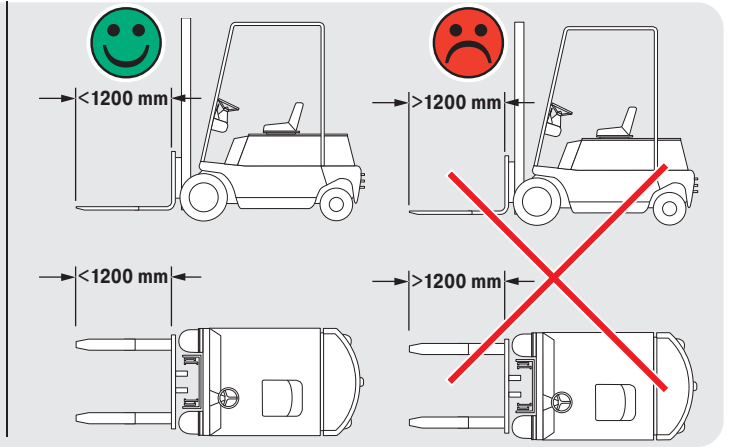
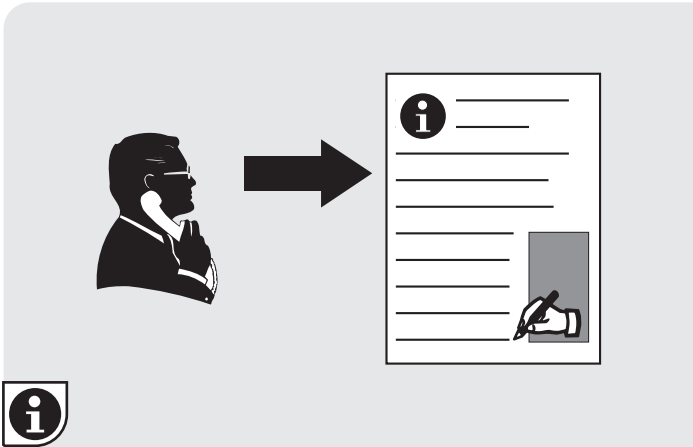


**PROFLOW**



**max. 0,3 m/s**

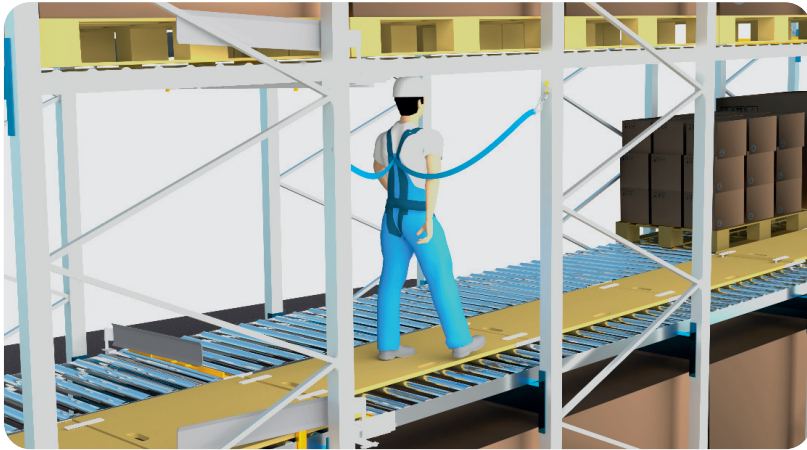




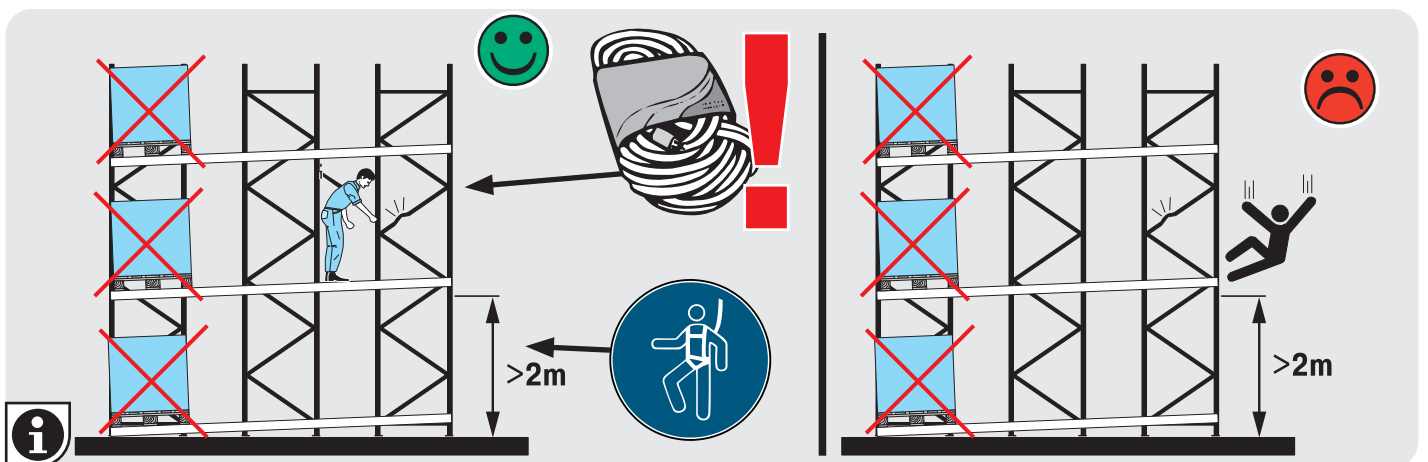
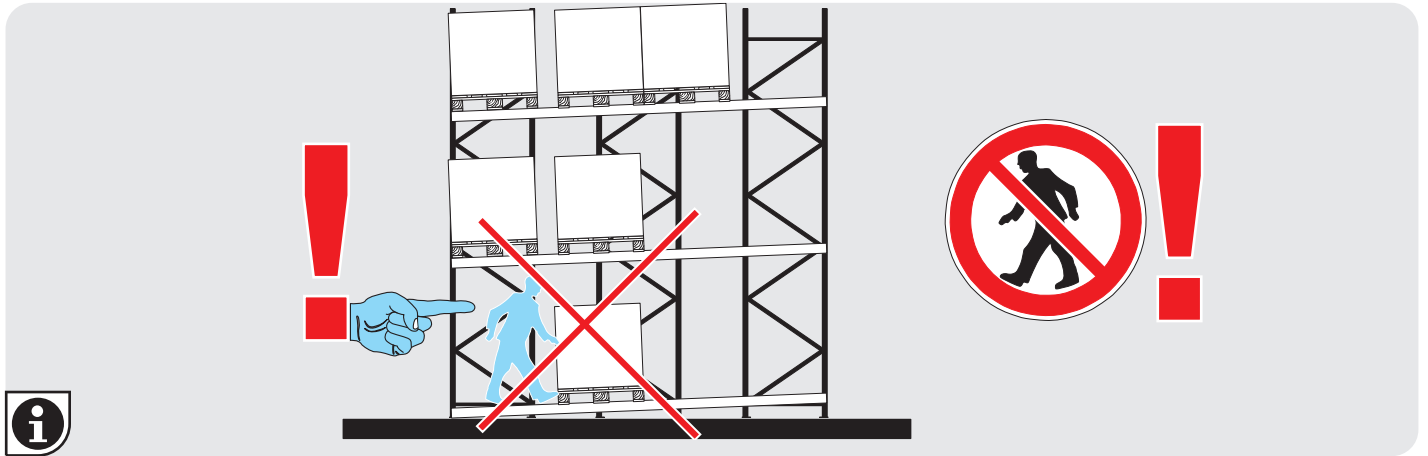
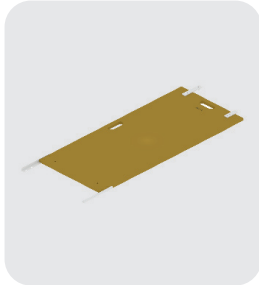
# PDS Access-Kit

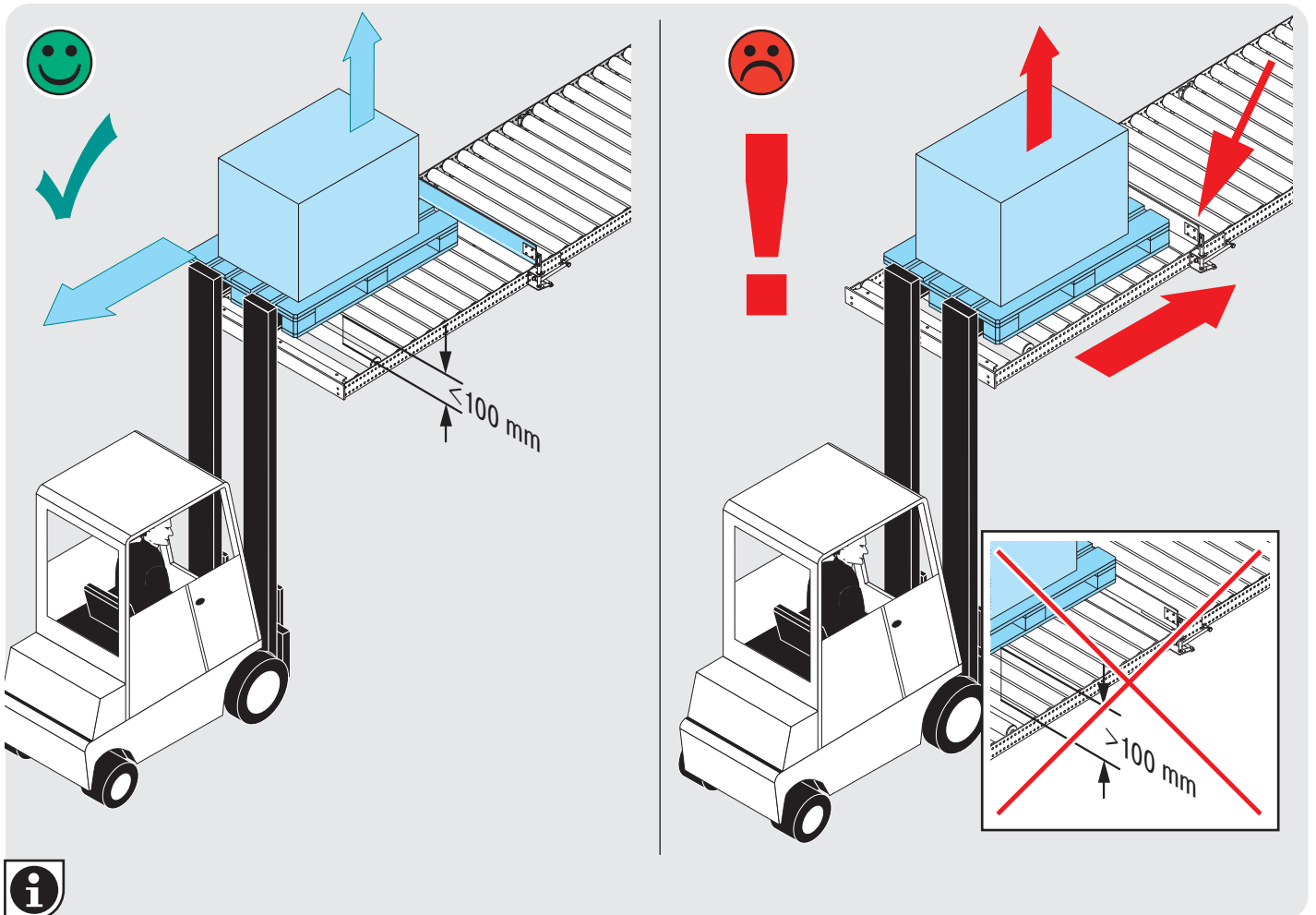
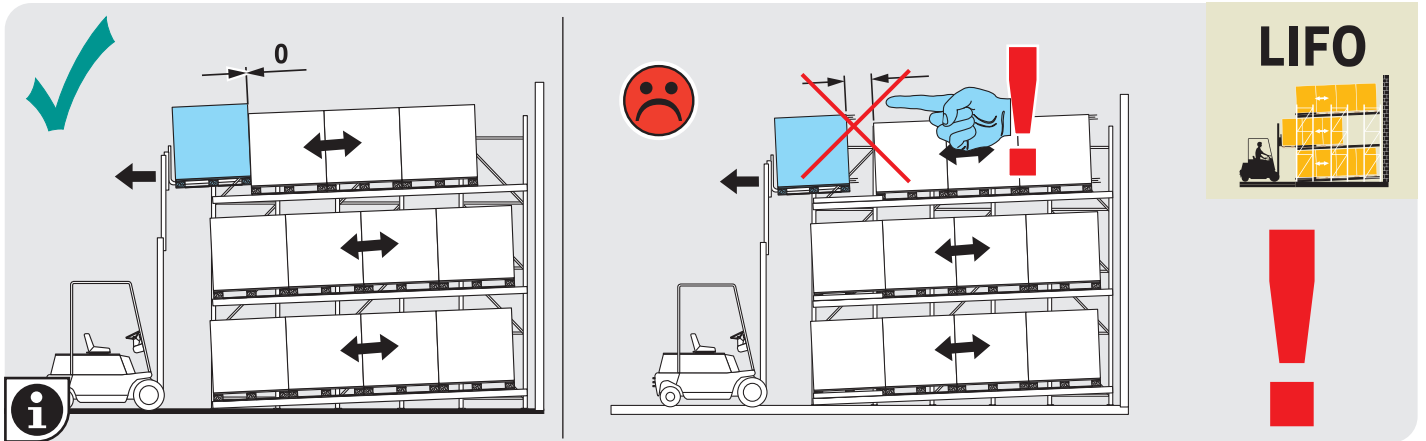
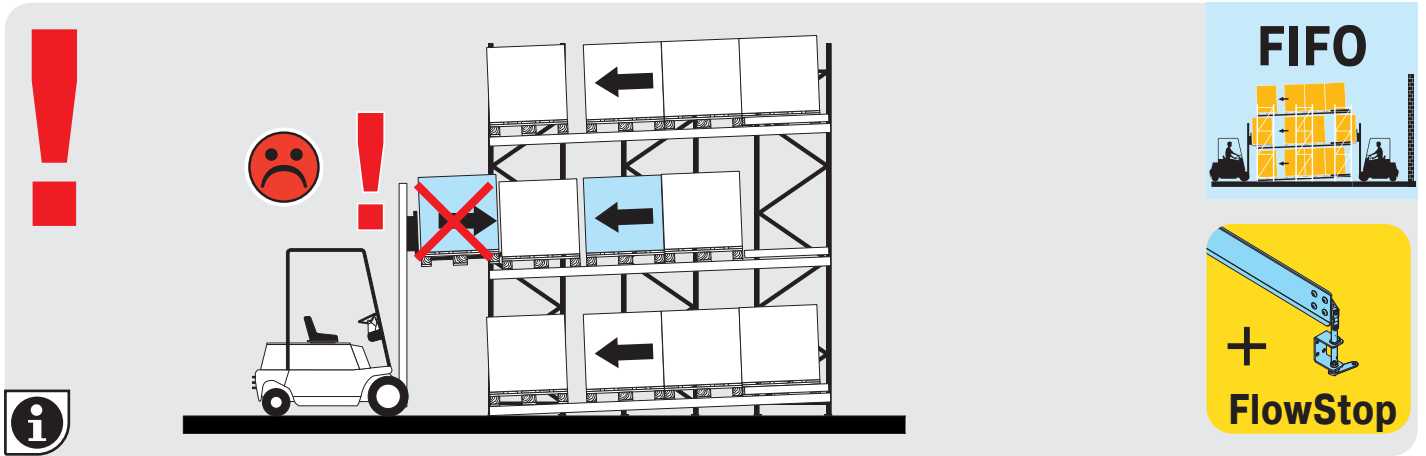


PROFLOW



53415







+49 (6753) 122-922

WE TAKE THE TIME  
TO GIVE ADVICE.

**BITO-LAGERTECHNIK  
BITTMANN GMBH**

Obertor 29  
D-55590 Meisenheim

Tel. +49 6753 122 - 0  
Fax +49 6753 122 - 399

info@bito.com

www.bitto.com



You can also join us online.



www.bitto.com

A **BIT** OF YOUR LIFE.

**BITO**  
LAGERTECHNIK