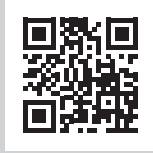















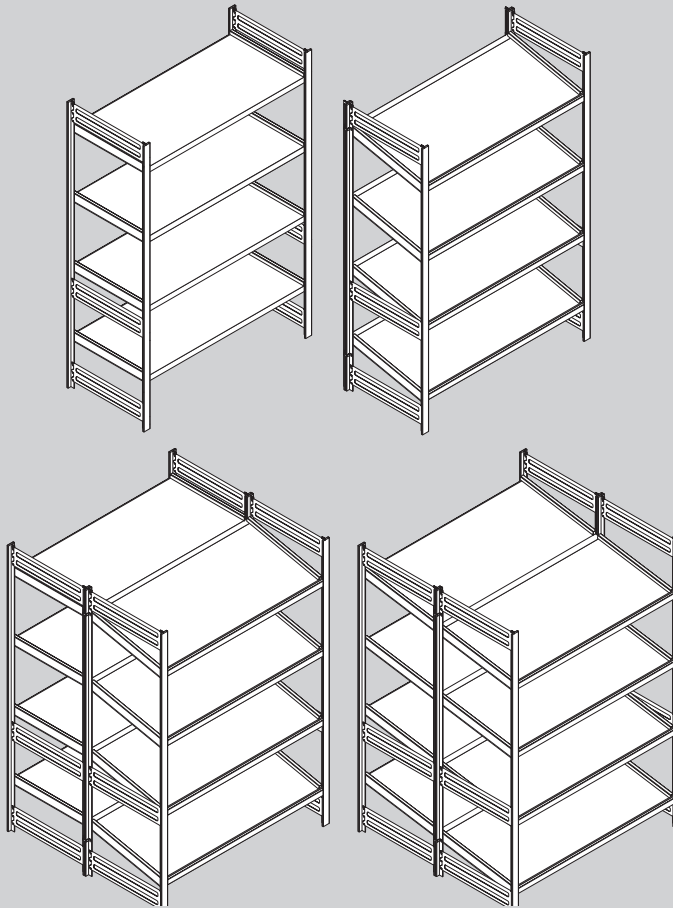


www.bito.com



shop.bito.com

Aufbau- und Bedienanleitung 
Instructions for assembly and use 
Instructions de montage et d'utilisation 
Richtlijnen en montagehandleiding 
Instrucciones de montaje y manejo 
Istruzioni per il montaggio e l'impiego 
Montage- op betjeningsvejledning 
összeállítási és kezelési útmutató 
Instrukcja montażu i użytkowania 
Návod k montáži a obsluze 
Návod na montáž a použitie 
Інструкція по монтажу та експлуатації 
Инструкция по сборке и использованию 



BEREITSTELLREGAL

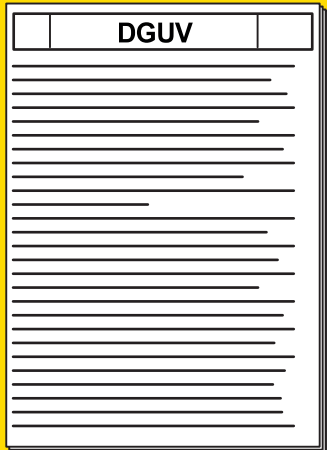
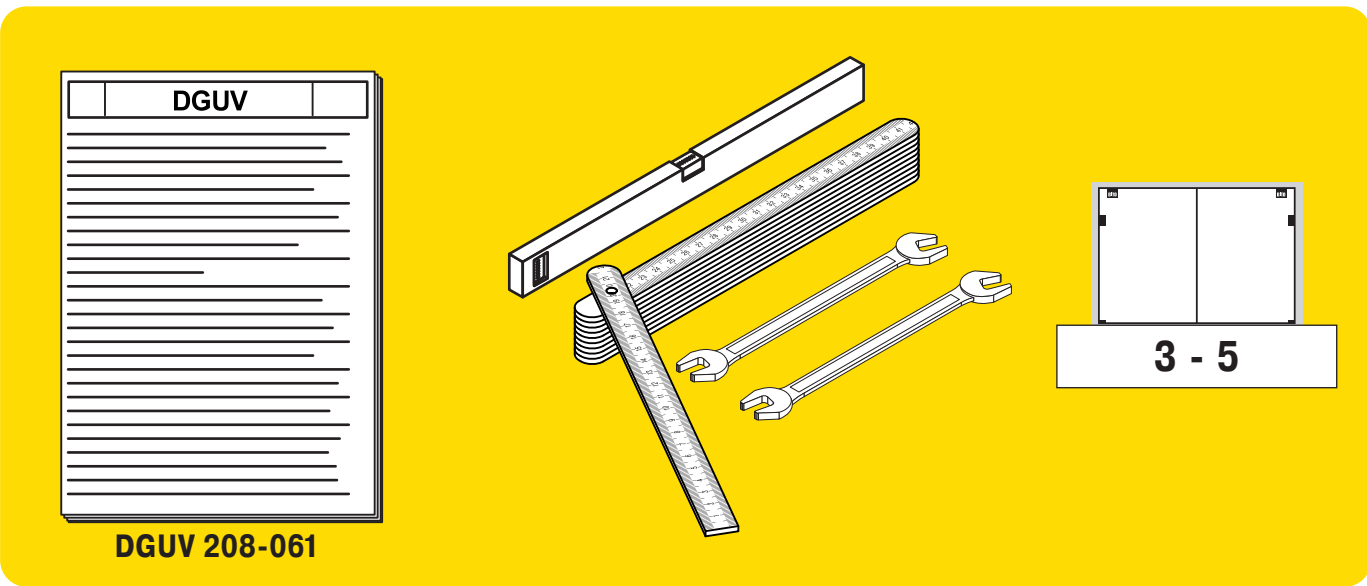
SUPPLY RACKING

BGS/BSS

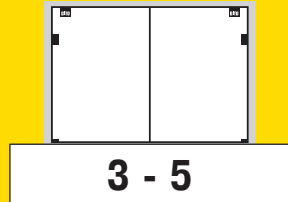
#09/2025/ART.-NR.: 15364



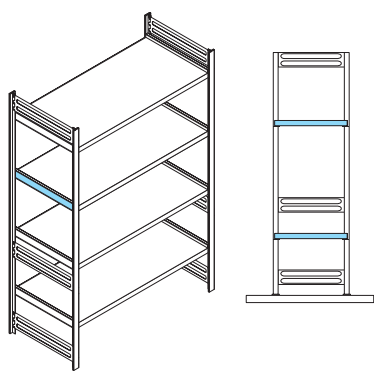
BITO
LAGERTECHNIK



DGUV 208-061

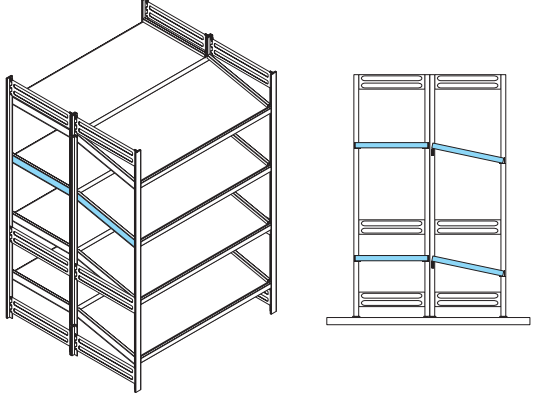


Bereitstellregal einfach tief/gerade
Supply shelving single depth, straight shelves

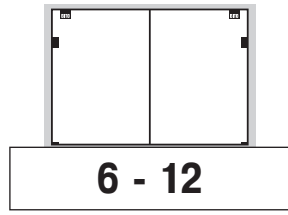


B1

Bereitstellregal doppelt tief/hinten gerade
Supply shelving double depth, rear shelf straight

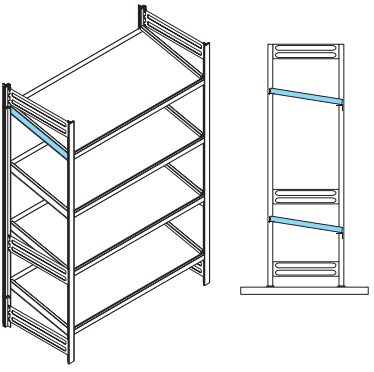


B2



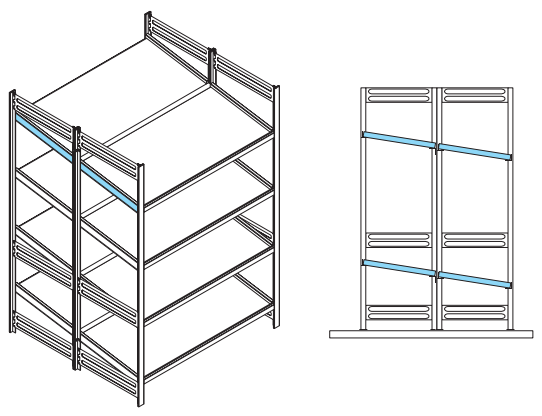
6 - 12

Bereitstellregal einfach tief/schräg
Supply shelving single depth, inclined shelves

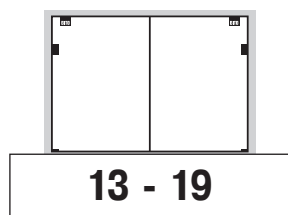


B3

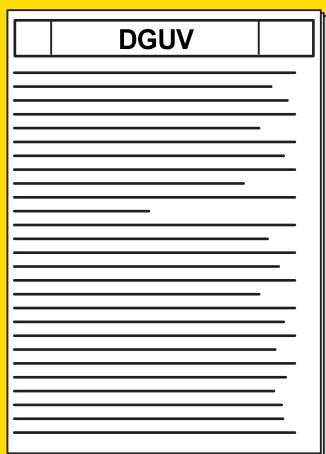
Bereitstellregal doppelt tief/hinten schräg/vorne schräg
Supply shelving double depth, rear and front shelf inclined



B4



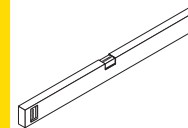
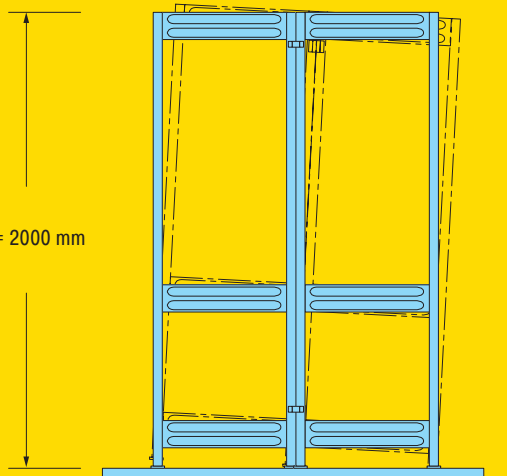
13 - 19



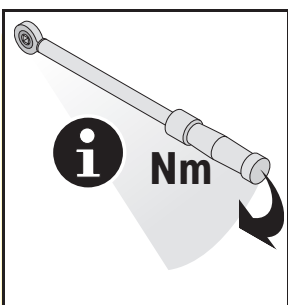
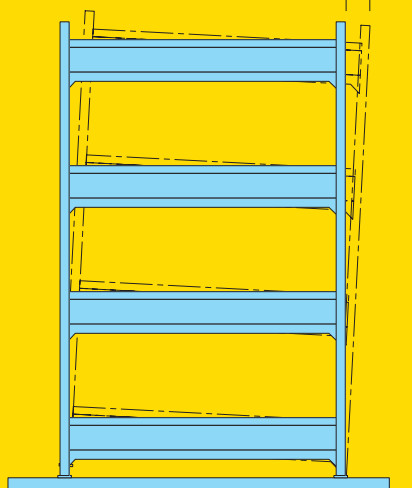
DGVU 208-061

H = 2000 mm

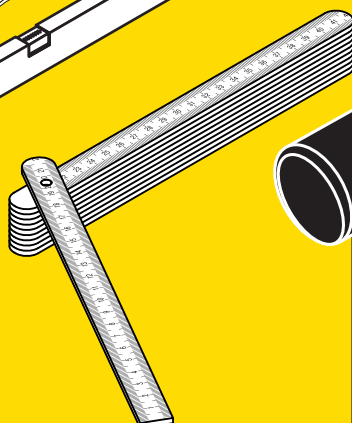
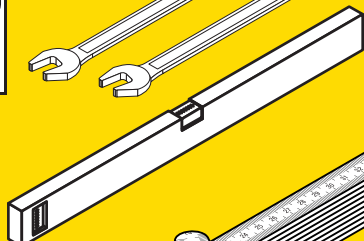
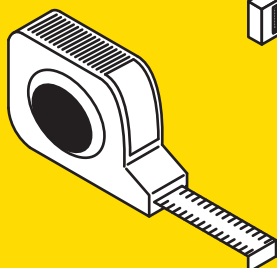
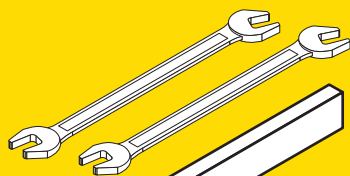
max. H/300



max. H/300



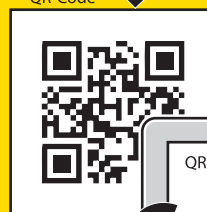
8

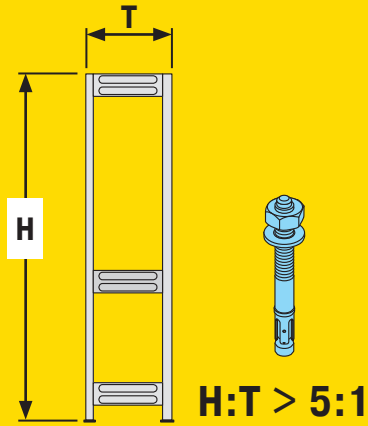
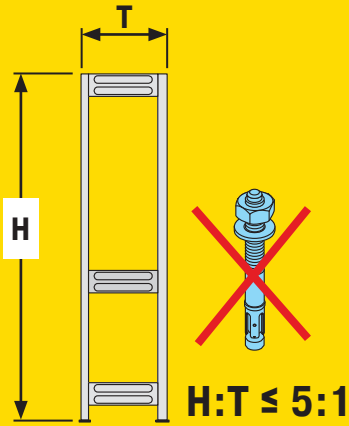


QR-Code



QR-Code



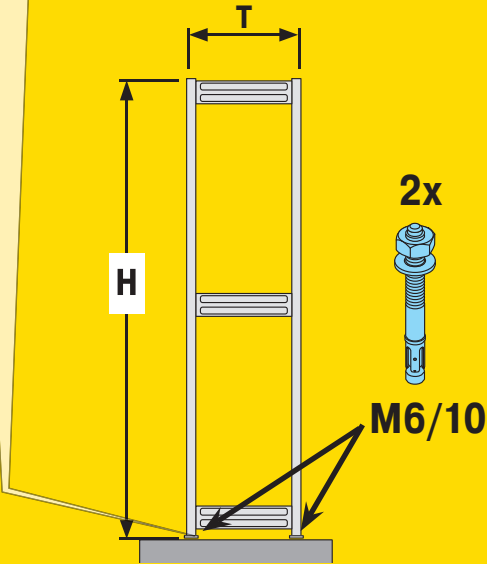
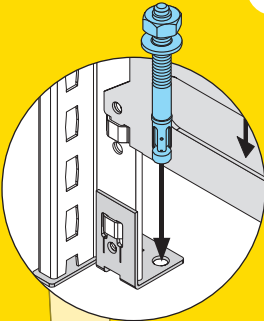


Help

→

! **H:T > 5:1**

M6/10



ø 6 mm

60 mm

10 Nm

1. **2.** **3.**

! $\Sigma Q \leq Q_{max.}$

!

X

$=Q$

$=Q$

$=Q$

$=Q$

$=Q_{max.}$

Q

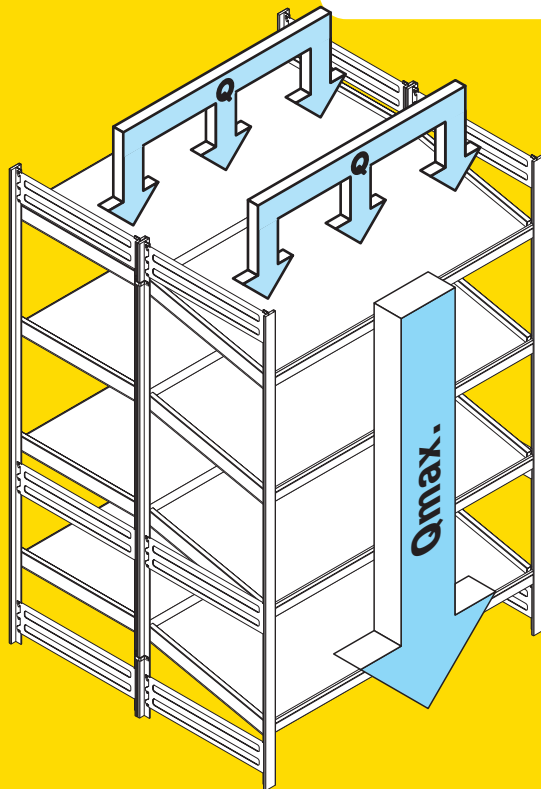
$Q = \text{max. ?}$

kg

$Q_{max.}$

$Q_{max. ?}$

kg



25 mm

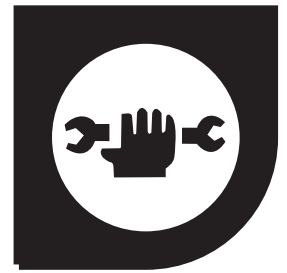
2x

!



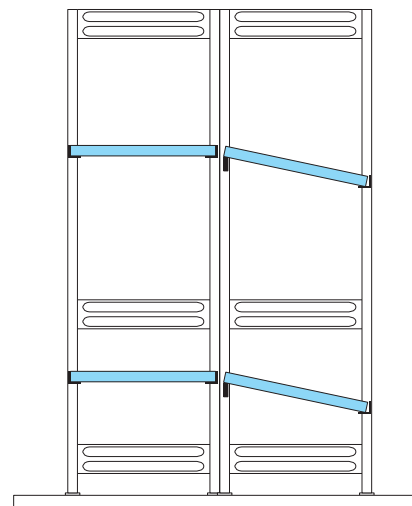
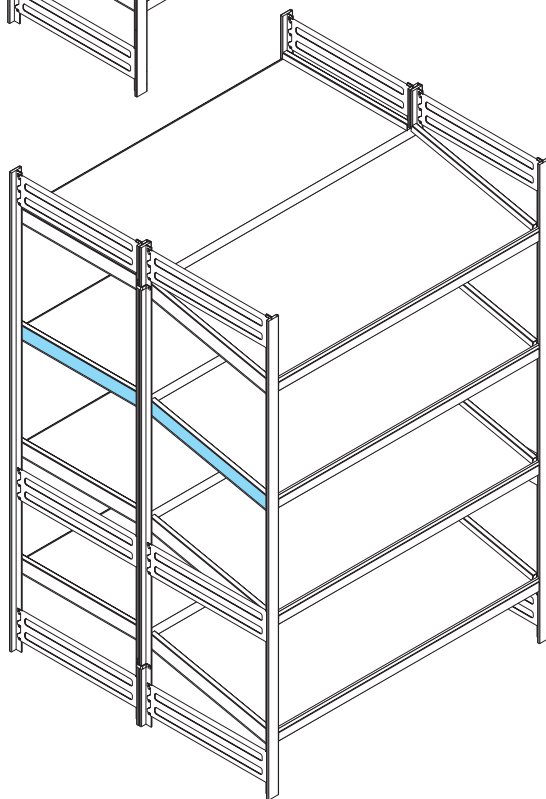
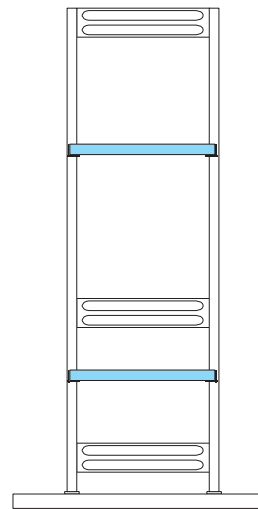
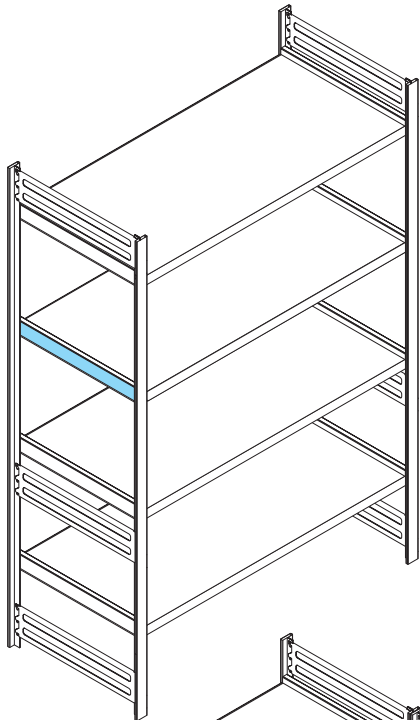
Bereitstellregal BGS/BSS

Supply racking BGS/BSS



Bereitstellregal einfach tief/gerade
Supply shelving single depth, straight shelves

B1

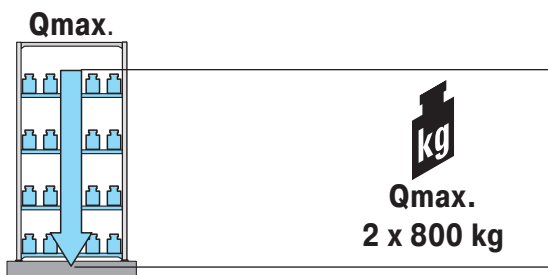
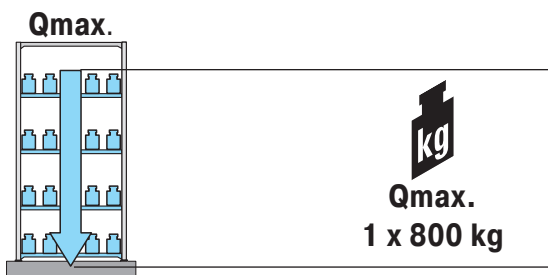
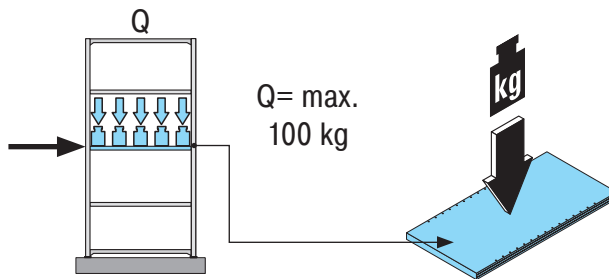
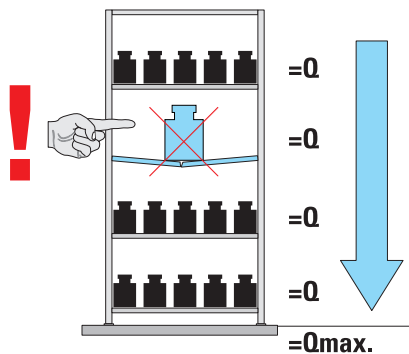


Bereitstellregal doppelt tief/hinten gerade
Supply shelving double depth, rear shelf straight

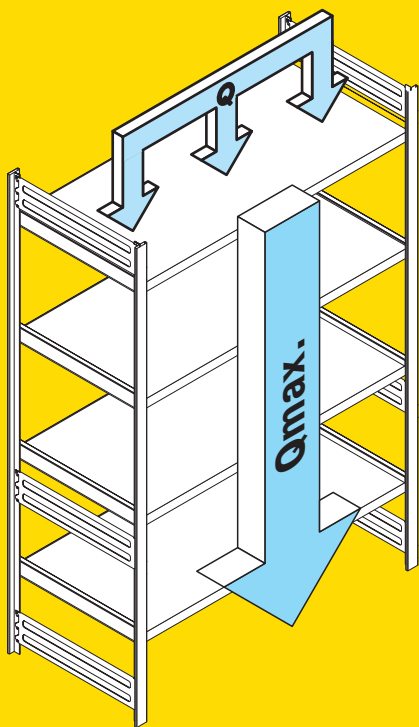
B2



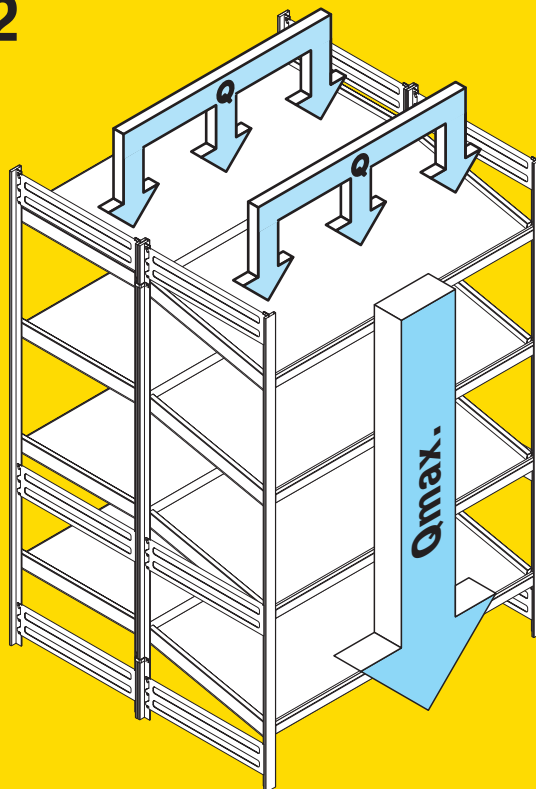
$$\Sigma Q \leq Q_{max.}$$



B1

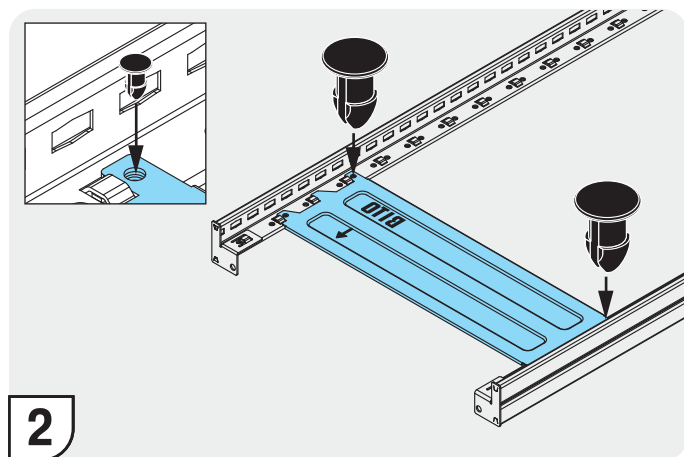
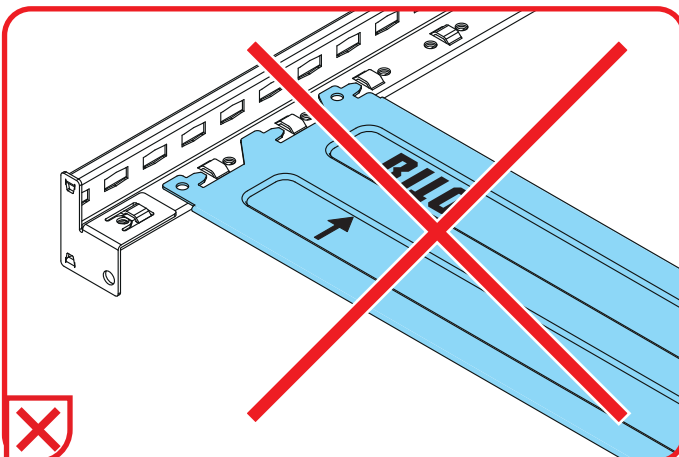
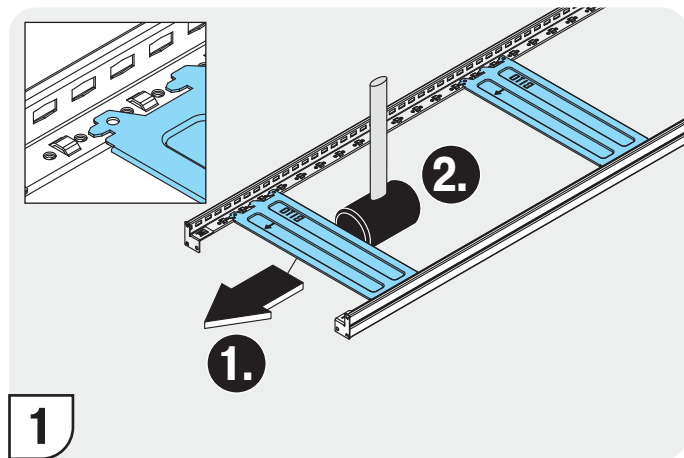
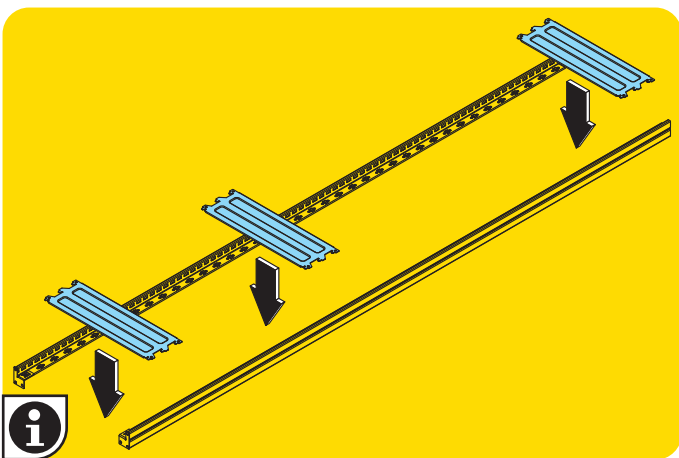
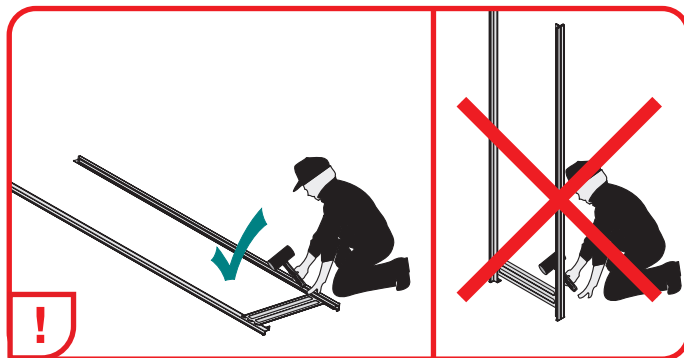
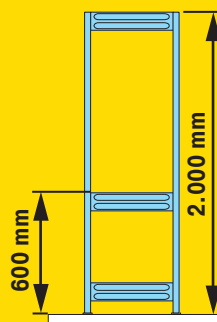
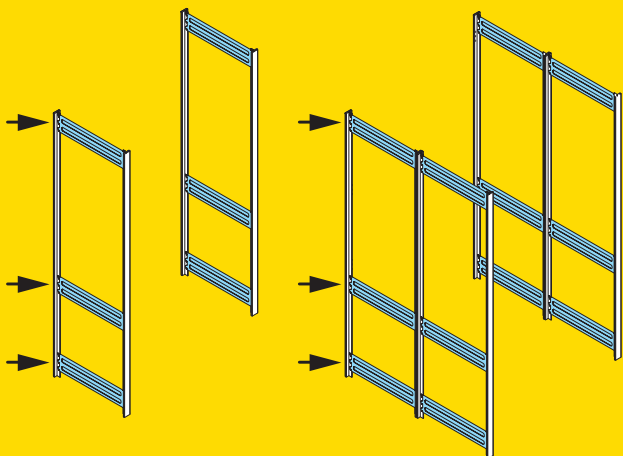


B2

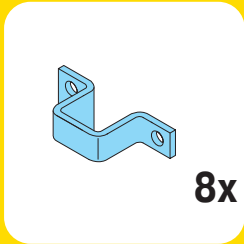
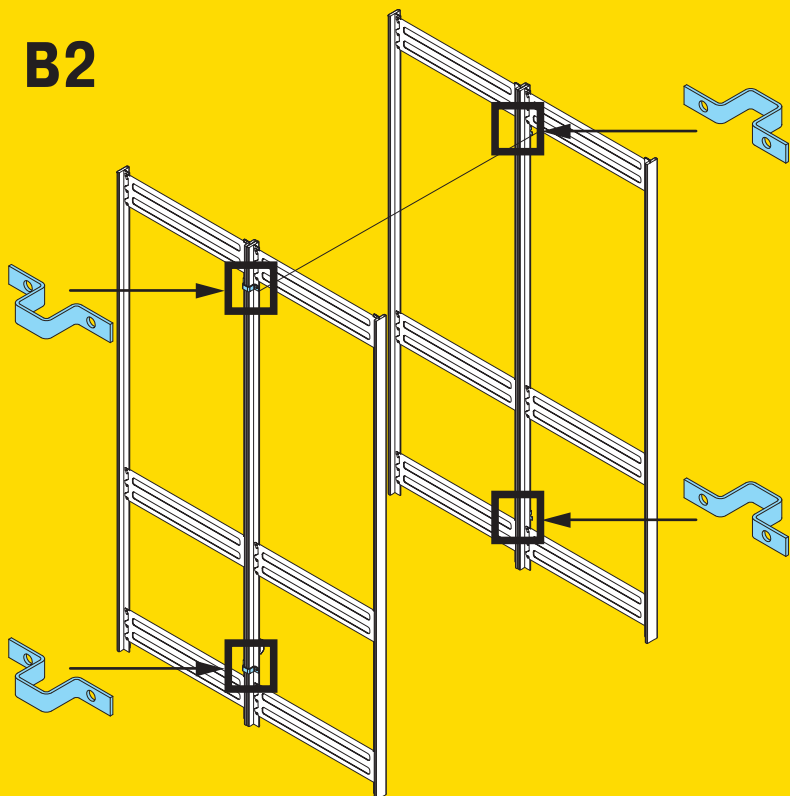


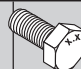
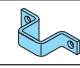
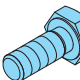


B1

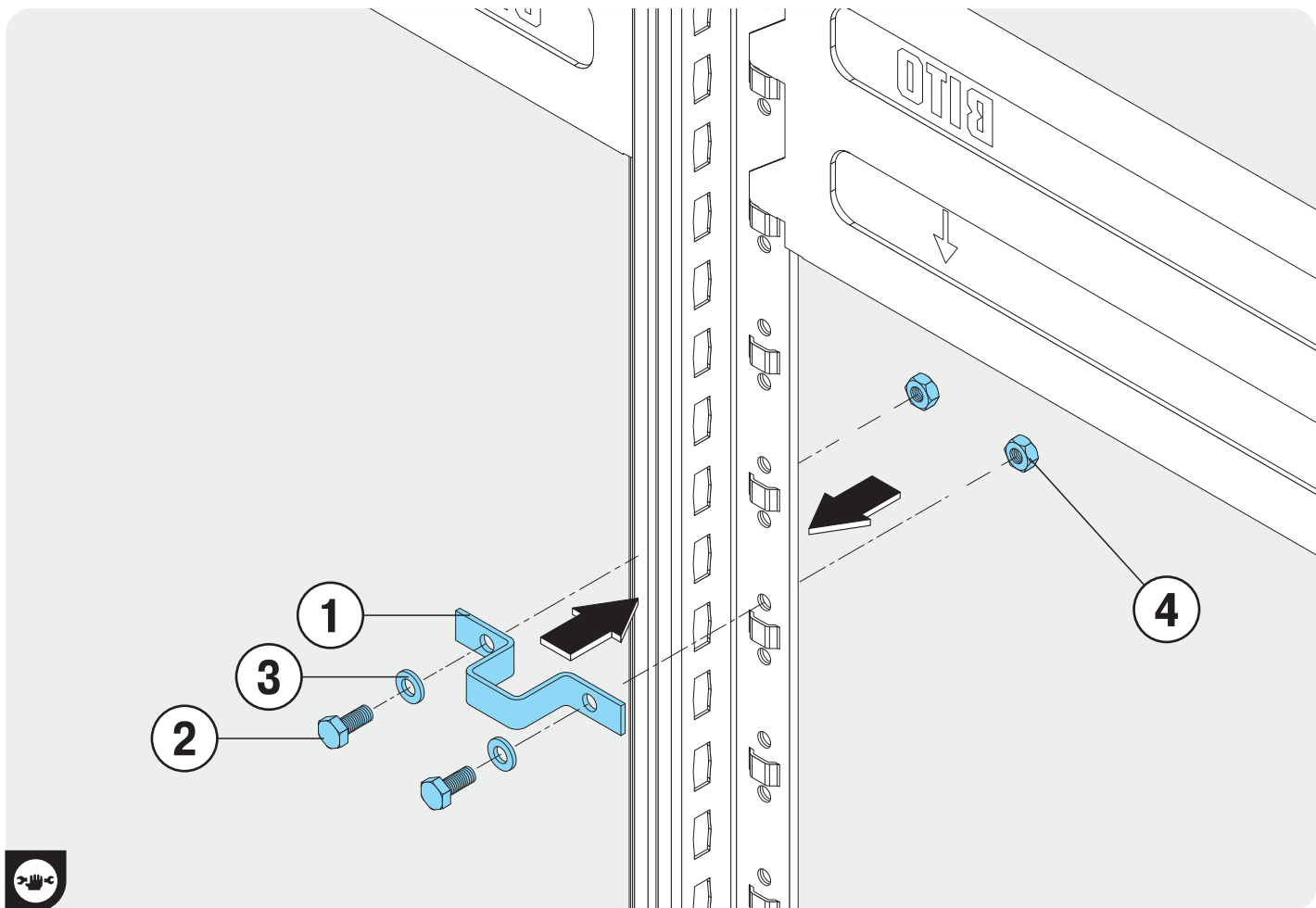
B2



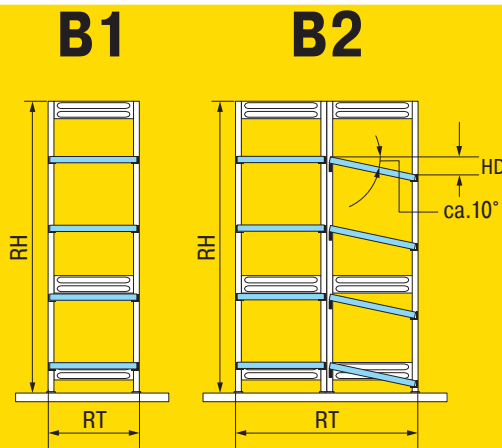
B2



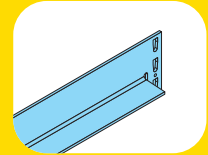
				
1				8x
2		M5x16 mm DIN EN ISO 4017	8.8	8x
3		Ø5,3 DIN EN ISO 7089		16x
4		M5 DIN EN ISO 4032	8	8x



B1	
RH	RT
mm	mm
2000	424
	524
	624
	824



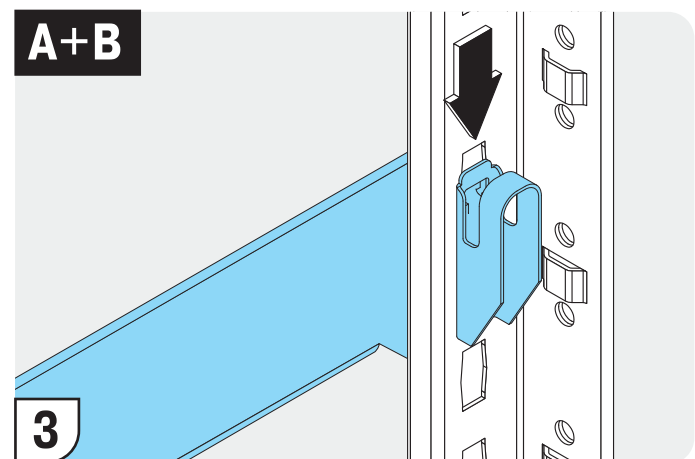
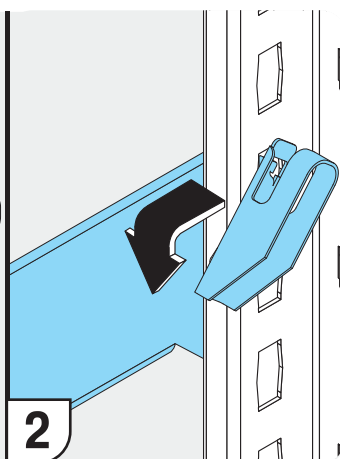
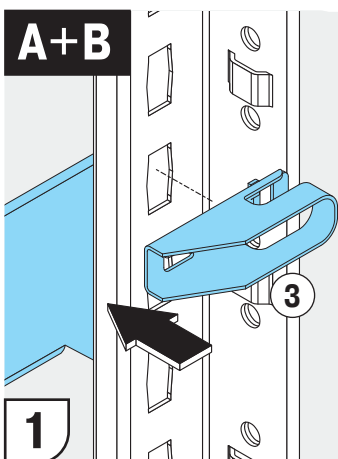
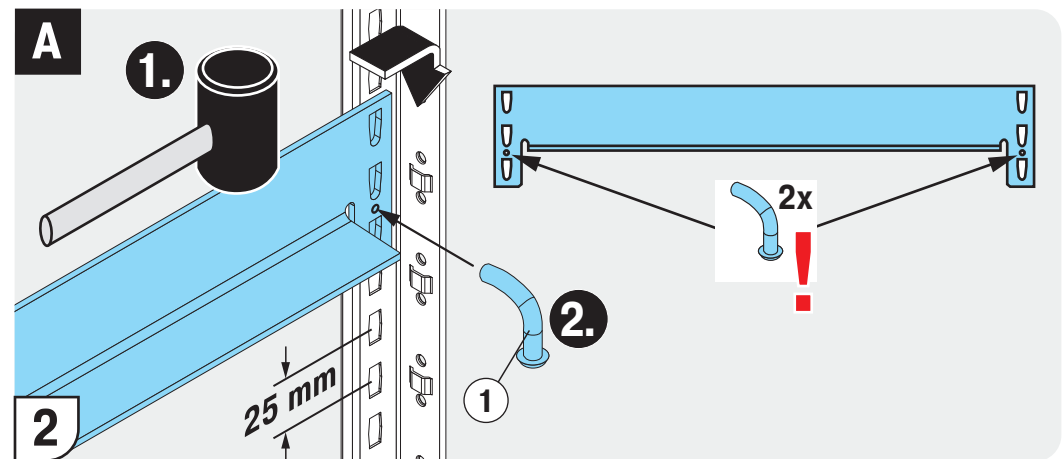
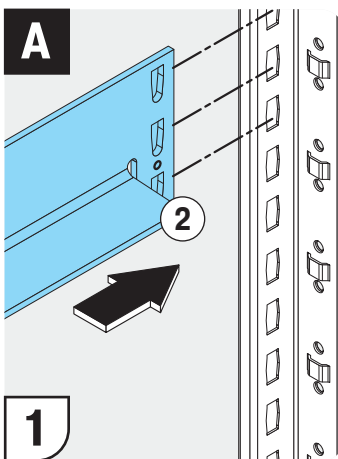
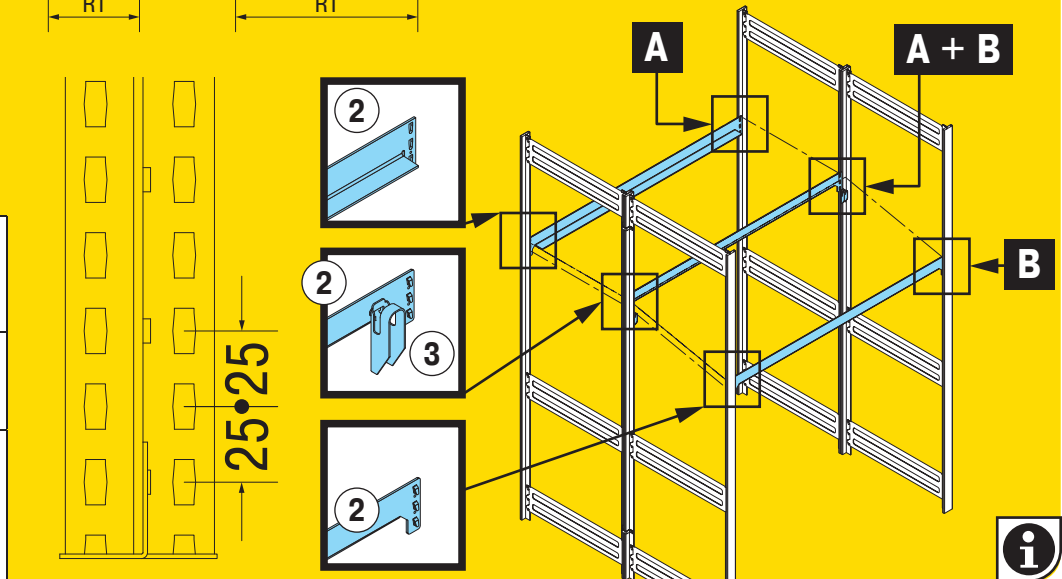
B2		
RH	RT	HD
mm	mm	mm
2000	850	75
	1050	90
	1250	110
	1650	145

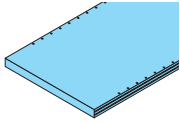
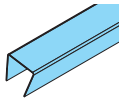


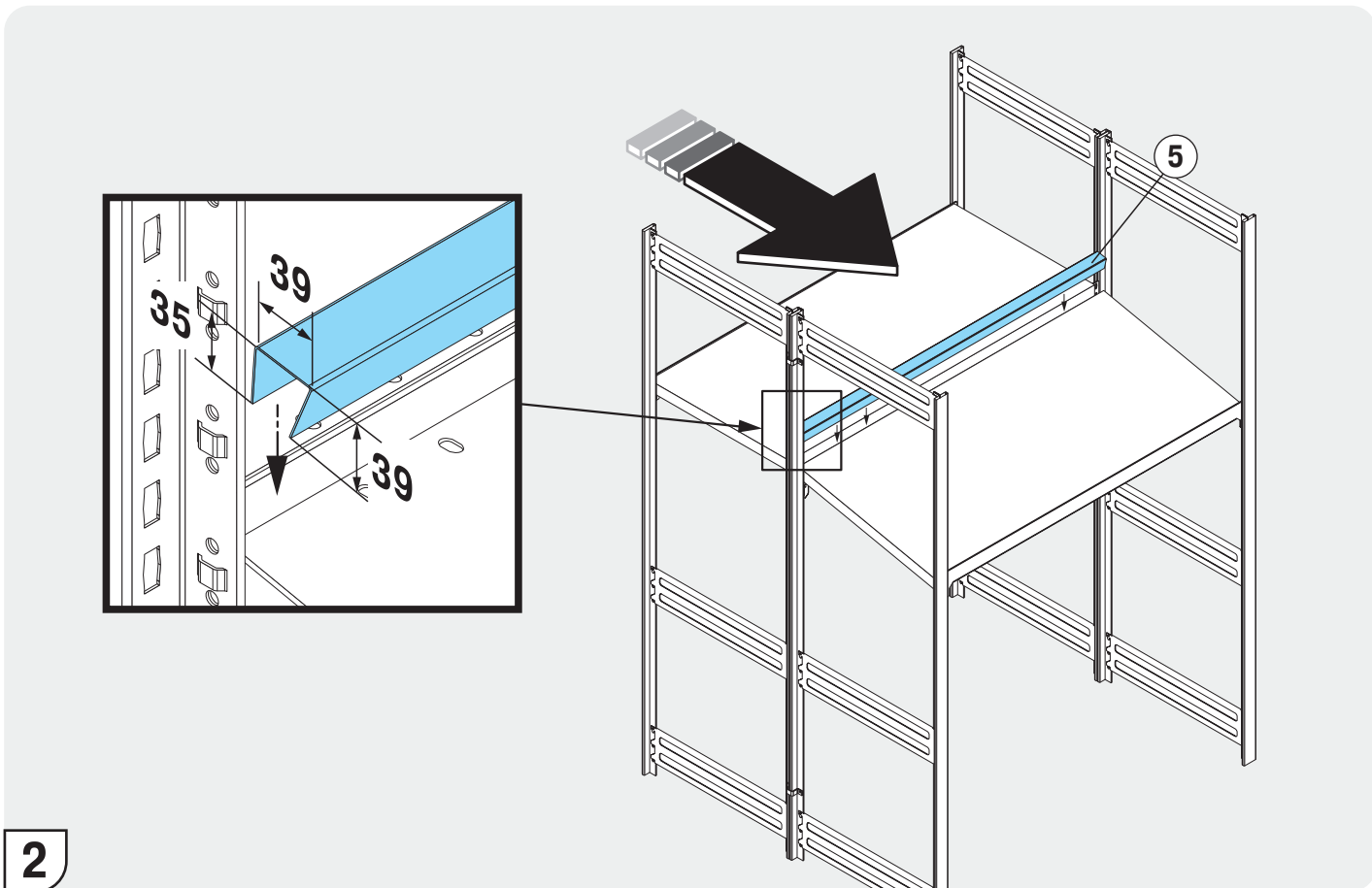
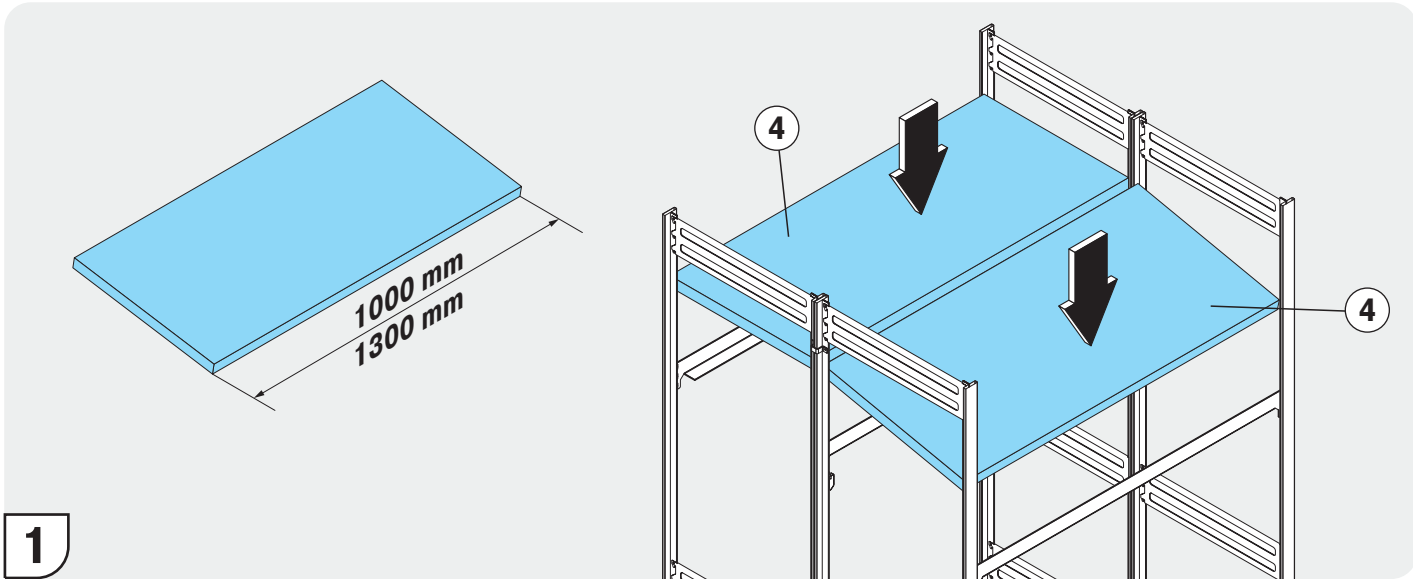
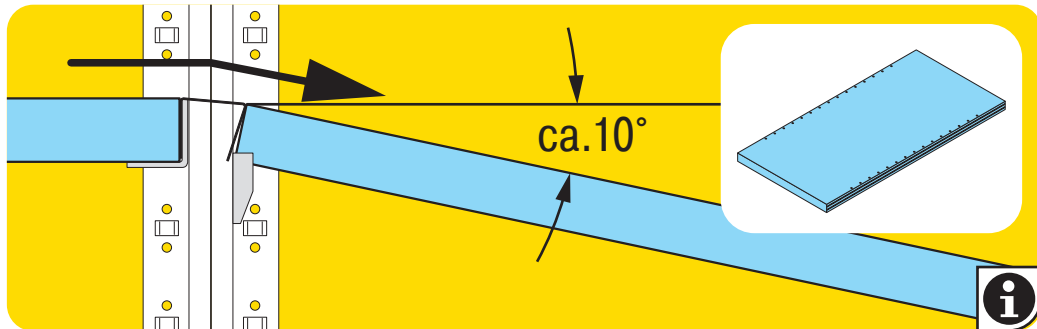
1		6x
2		3x
3		2x

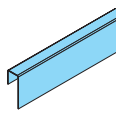
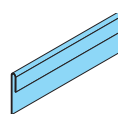
ø2,6 x 26 mm

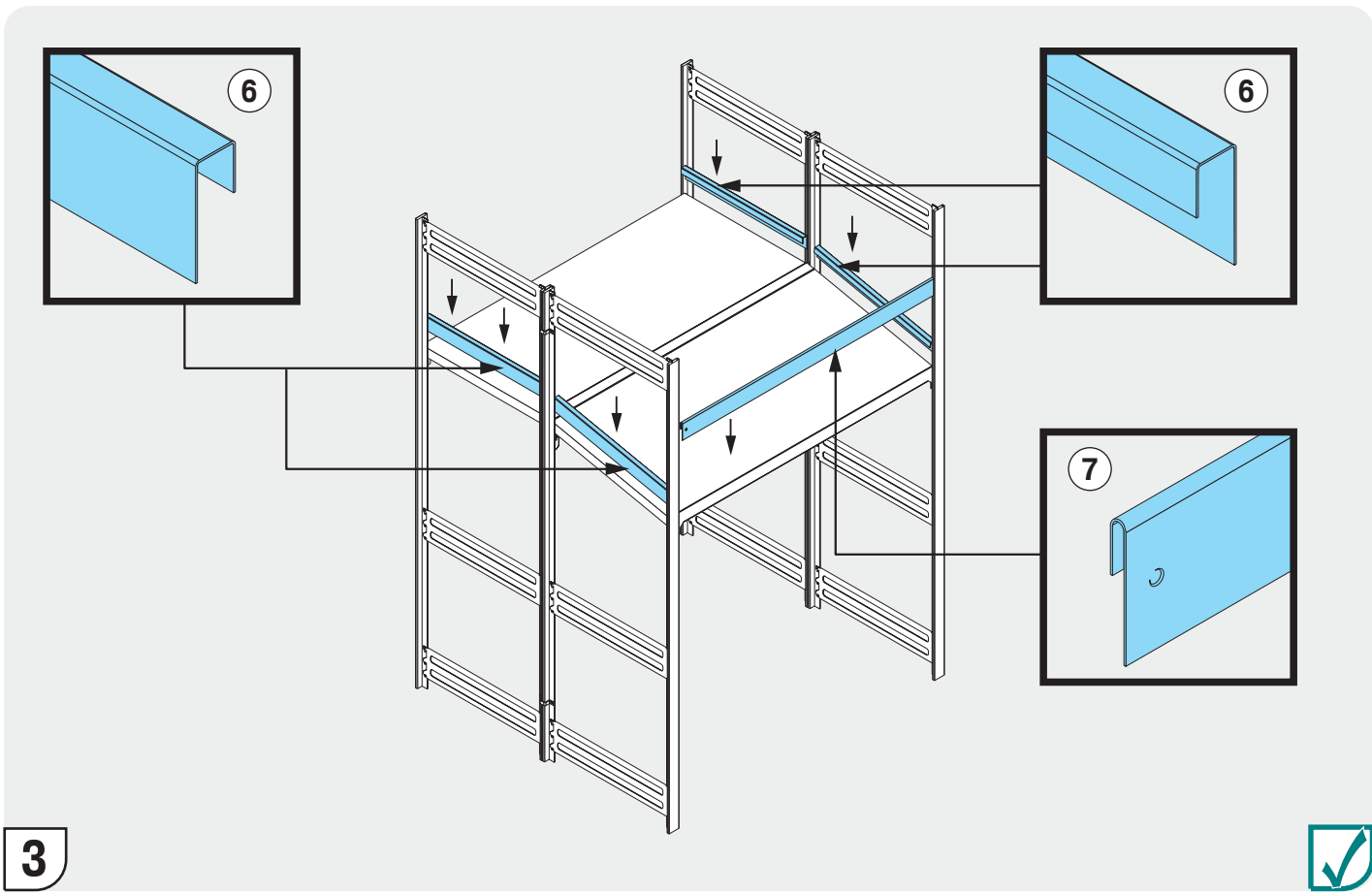
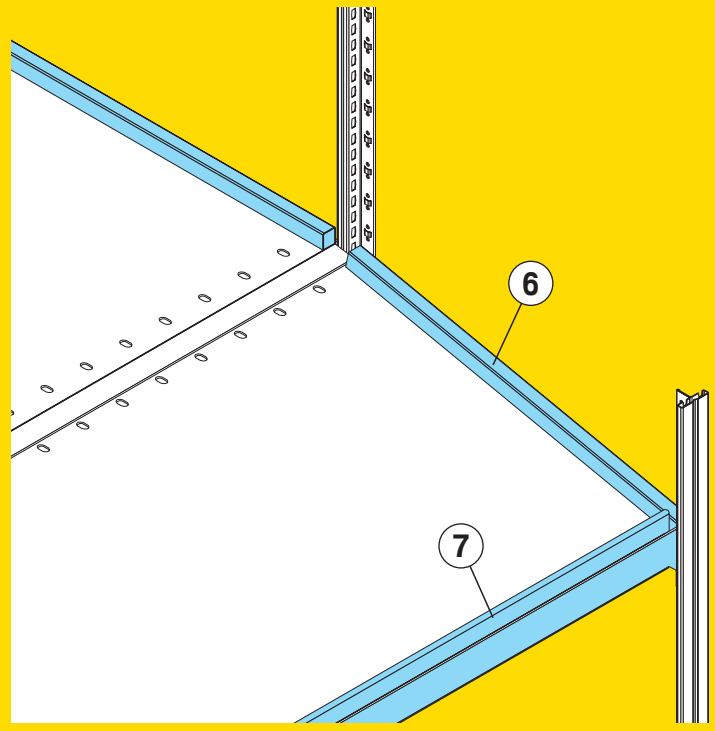
25•25



④		2x
⑤		1x



6		4x
7		1x

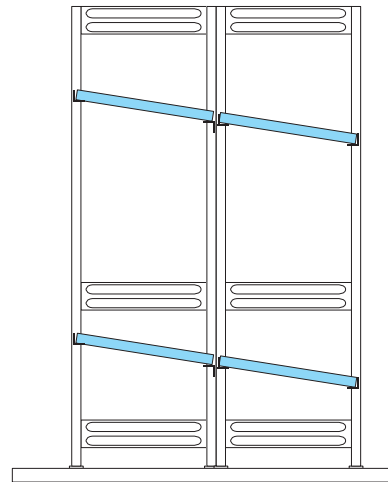
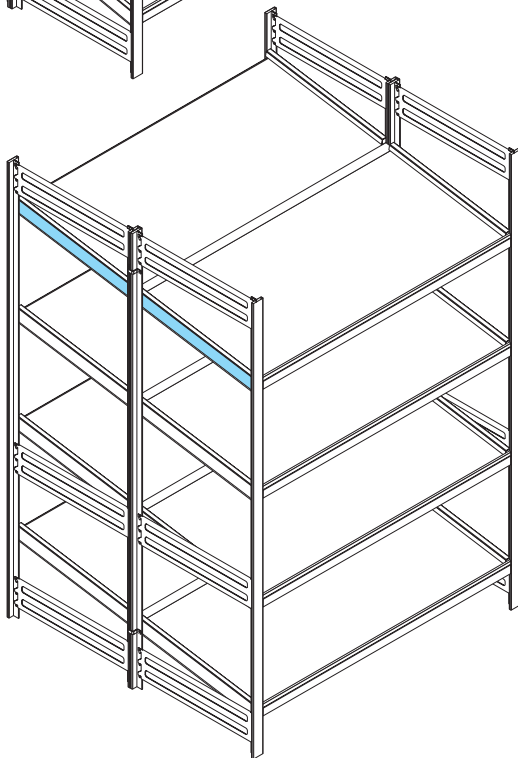
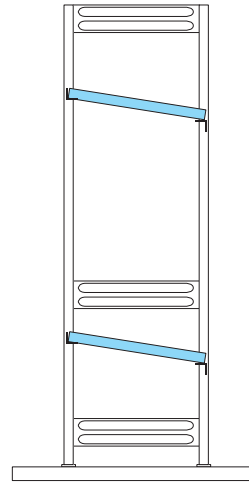
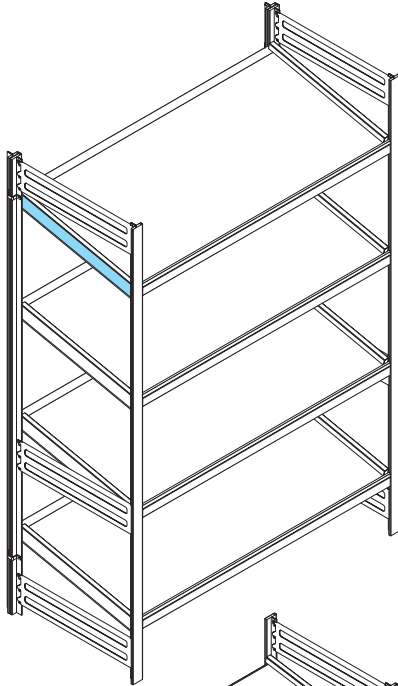


Bereitstellregal BGS/BSS

Supply racking BGS/BSS

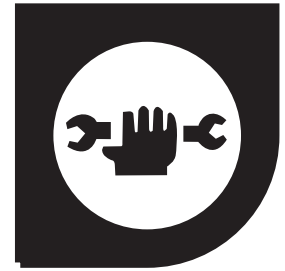
Bereitstellregal einfach tief/schräg
Supply shelving single depth, inclined shelves

B3

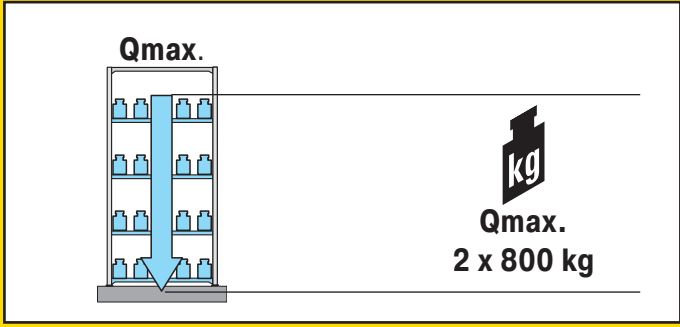
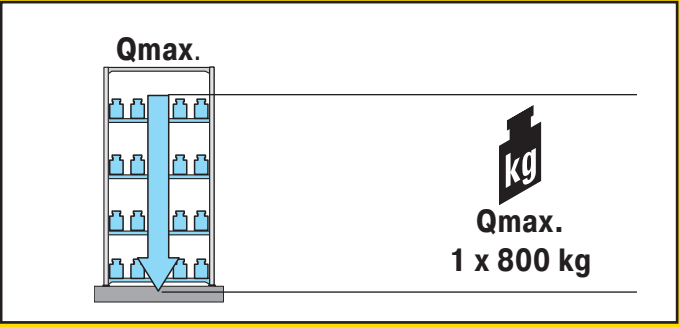
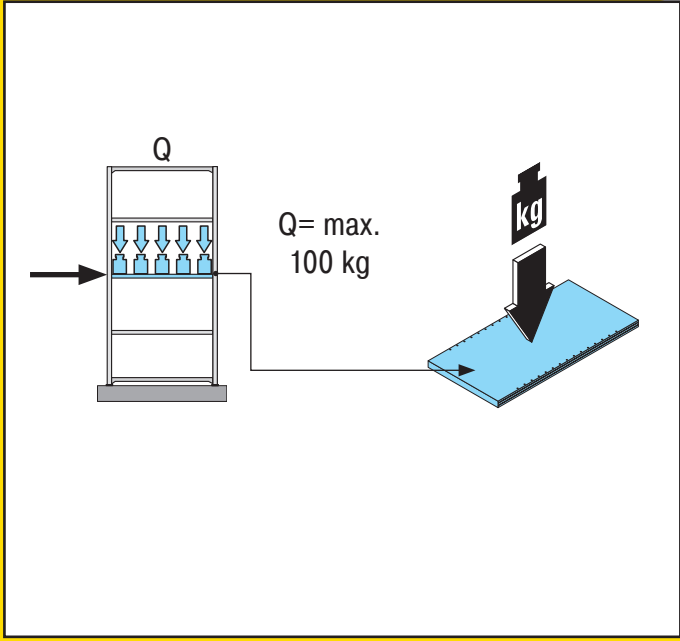
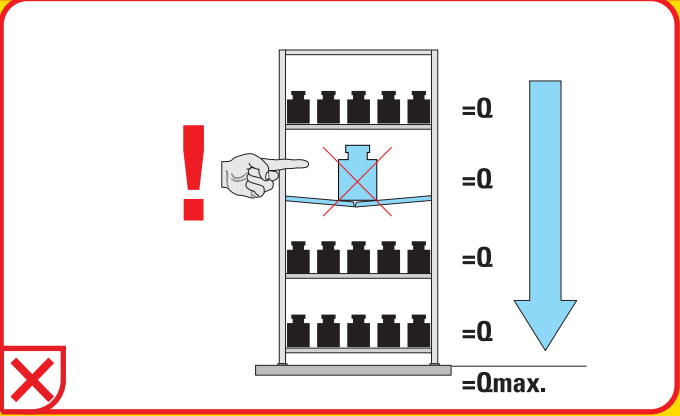


Bereitstellregal doppelt tief/hinten schräg/vorne schräg
Supply shelving double depth, rear and front shelf inclined

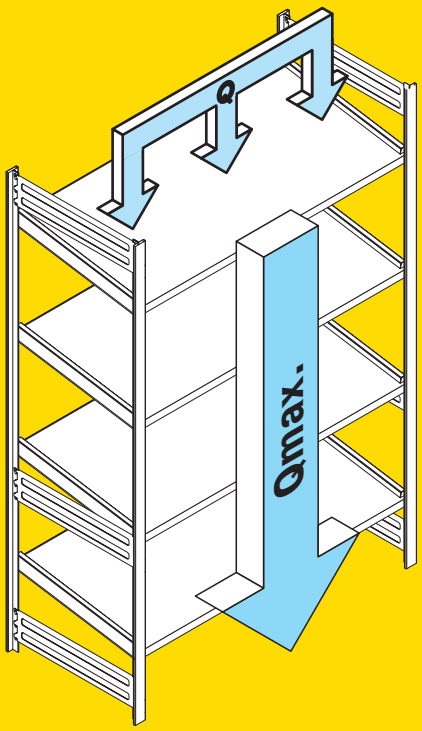
B4



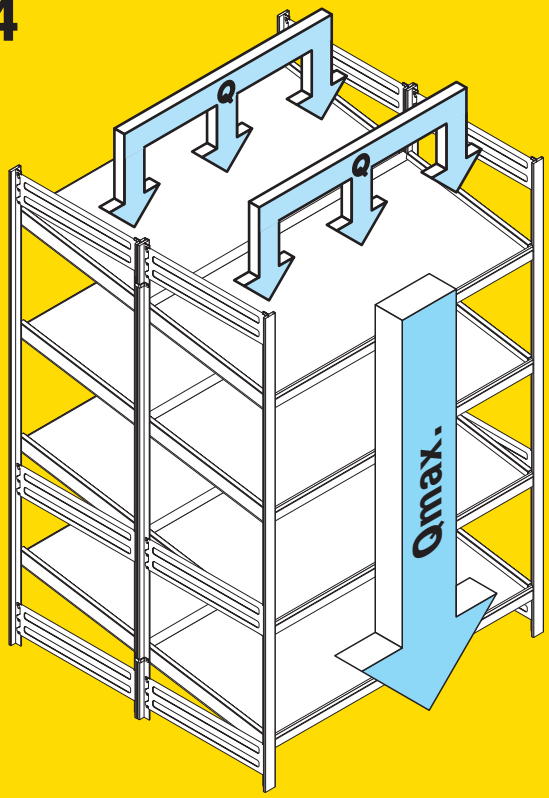
! $\Sigma Q \leq Q_{max.}$

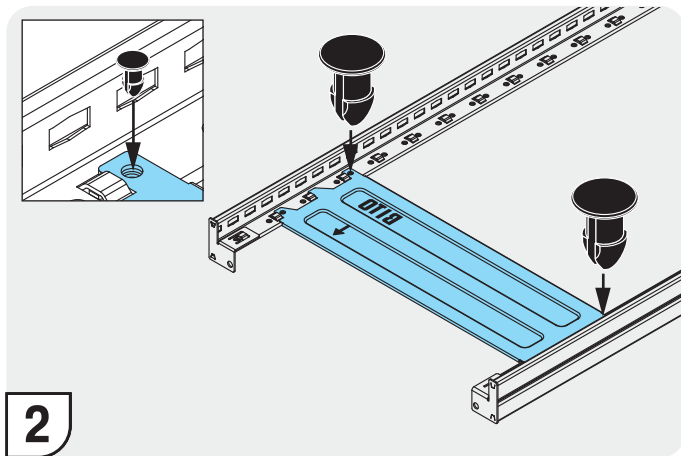
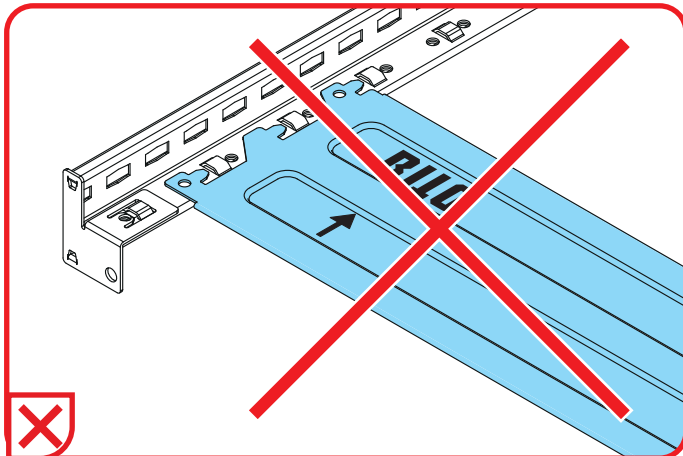
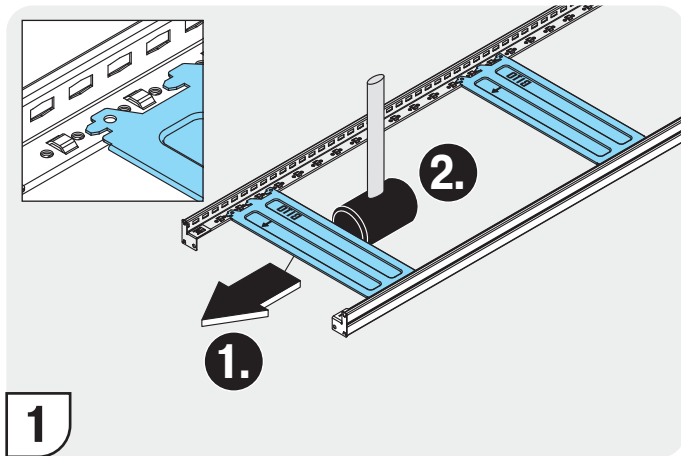
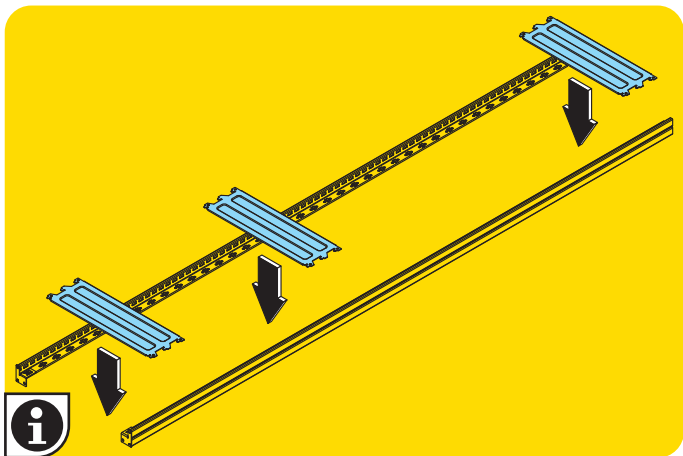
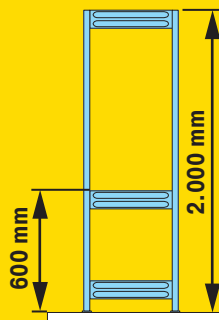
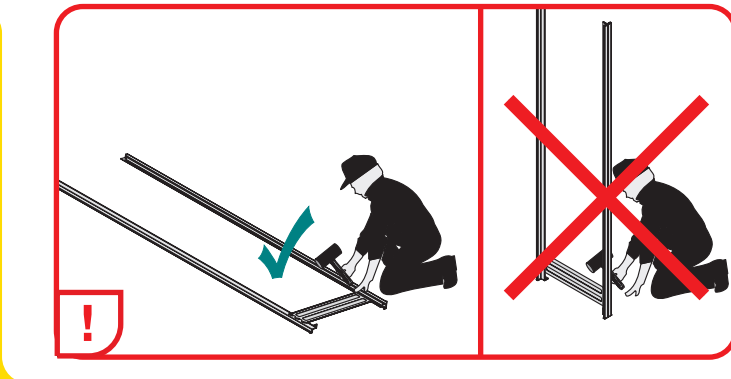
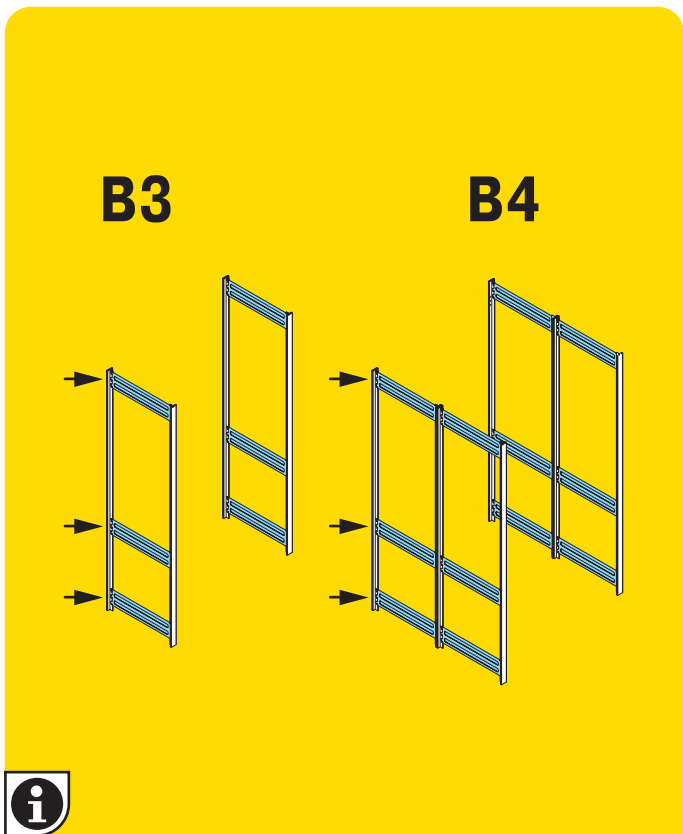


B3

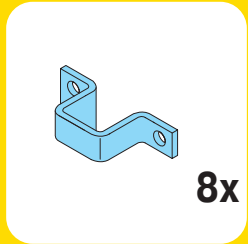
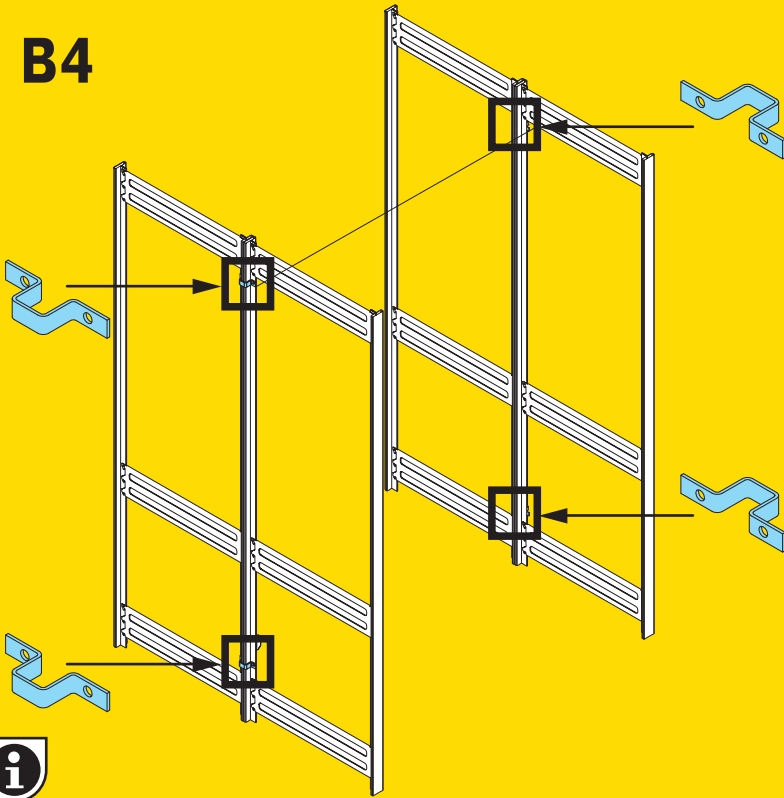


B4

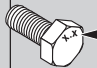

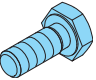




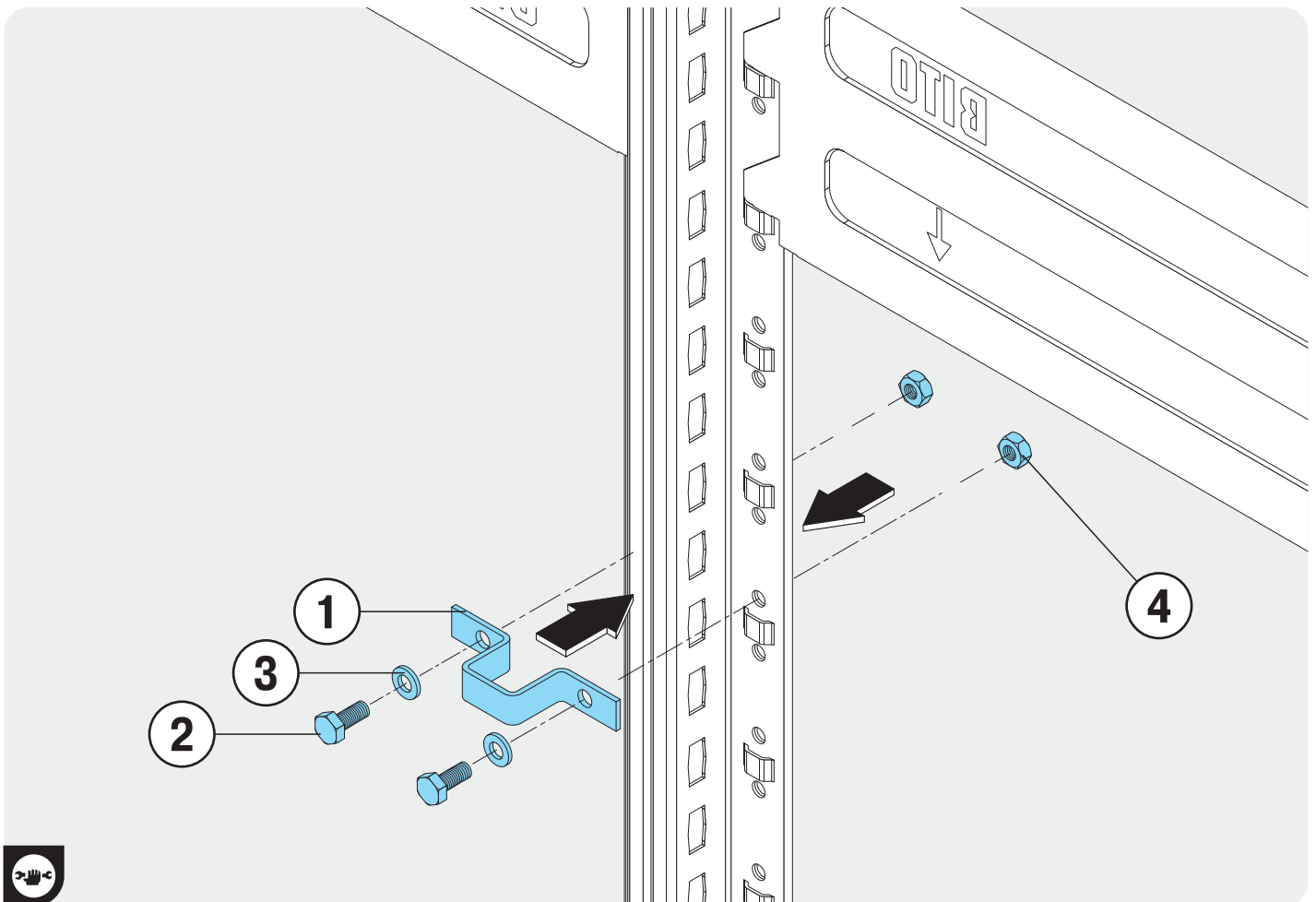


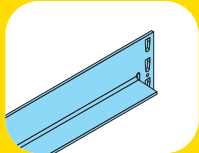
B4



8x

				
1				8x
2		M5x16 mm DIN EN ISO 4017	8.8	8x
3		Ø5,3 DIN EN ISO 7089		16x
4		M5 DIN EN ISO 4032	8	8x

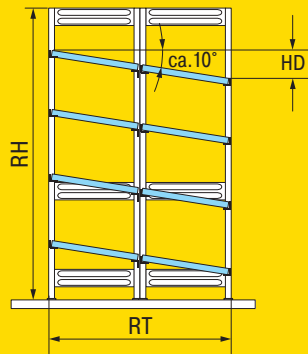
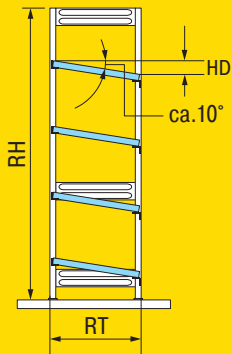




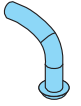
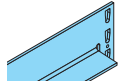
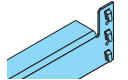
B3

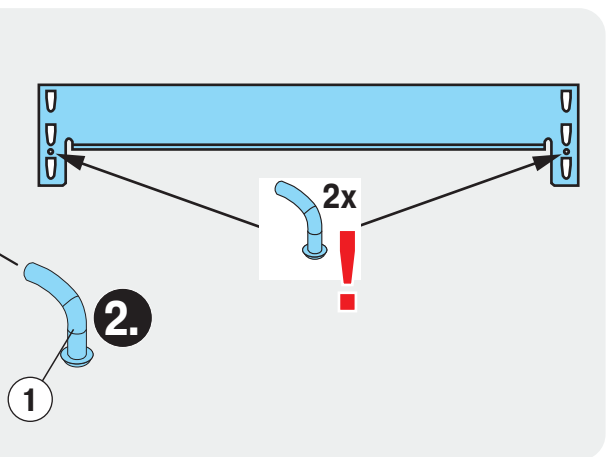
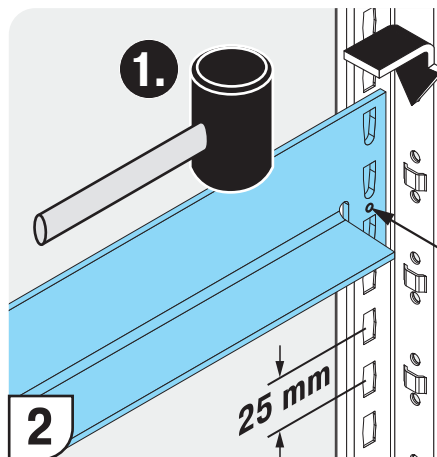
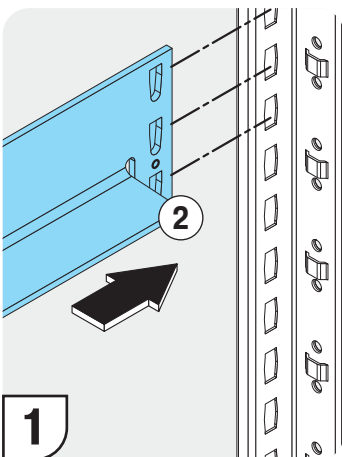
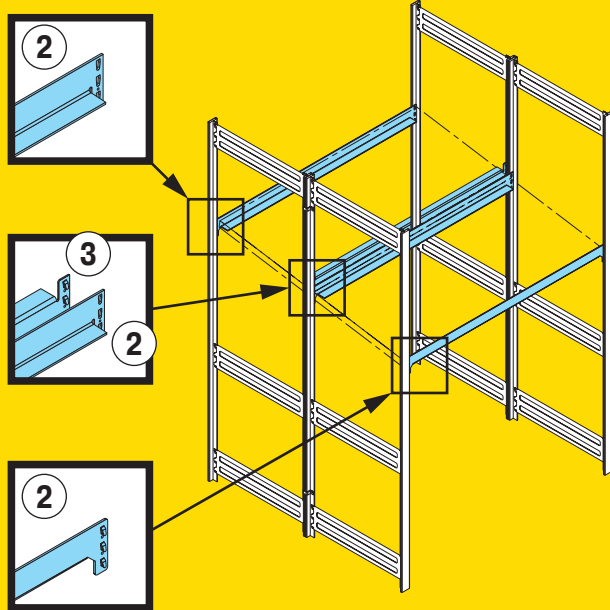
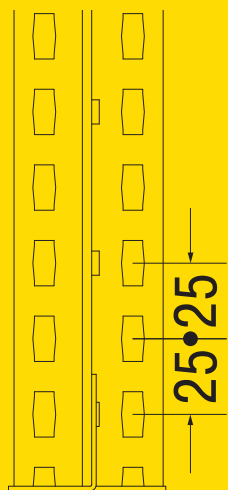
B4

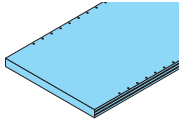
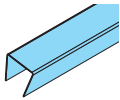
B3		
RH	RT	HD
mm	mm	mm
2000	424	75
	524	90
	624	110
	824	145

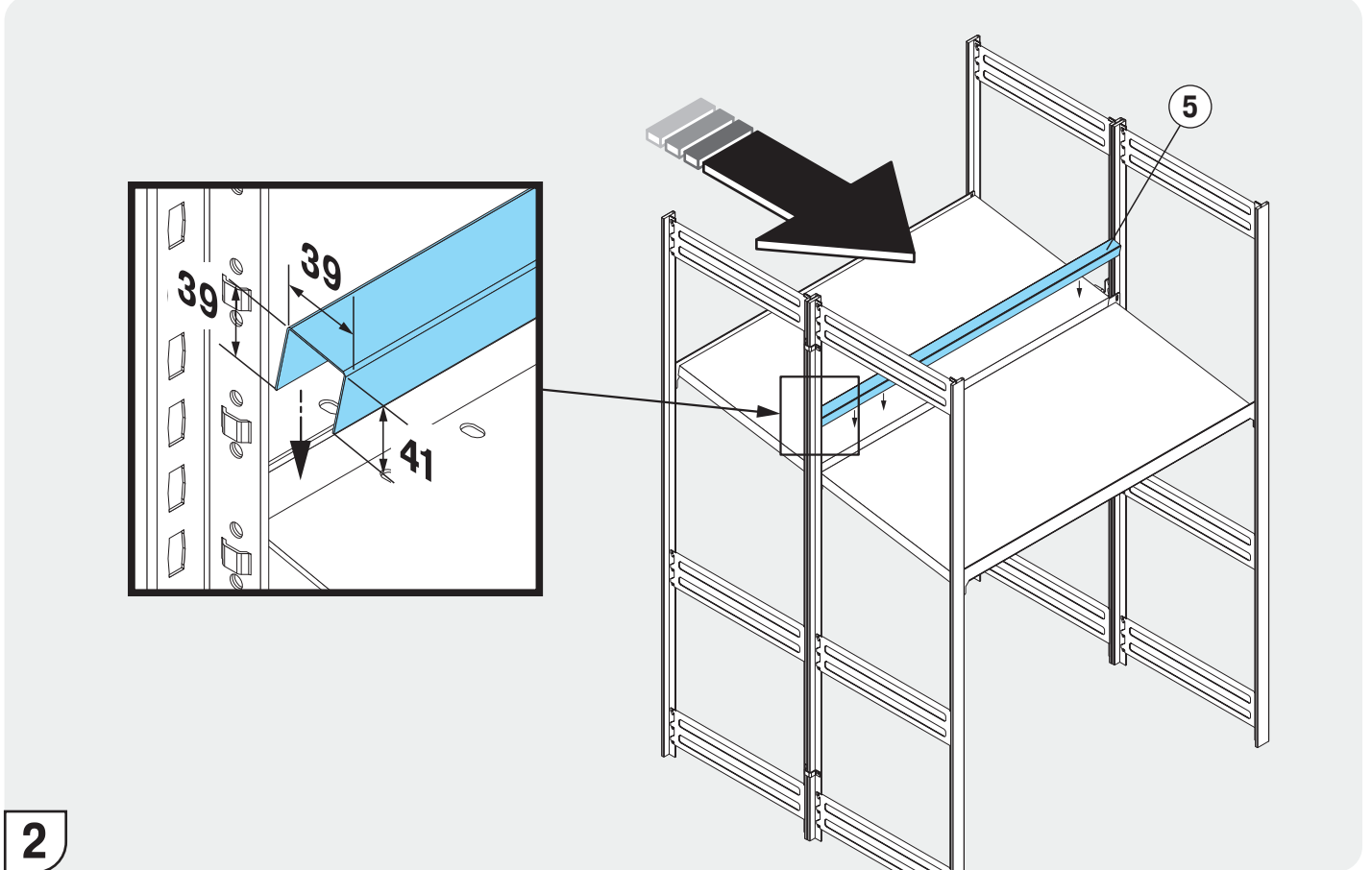
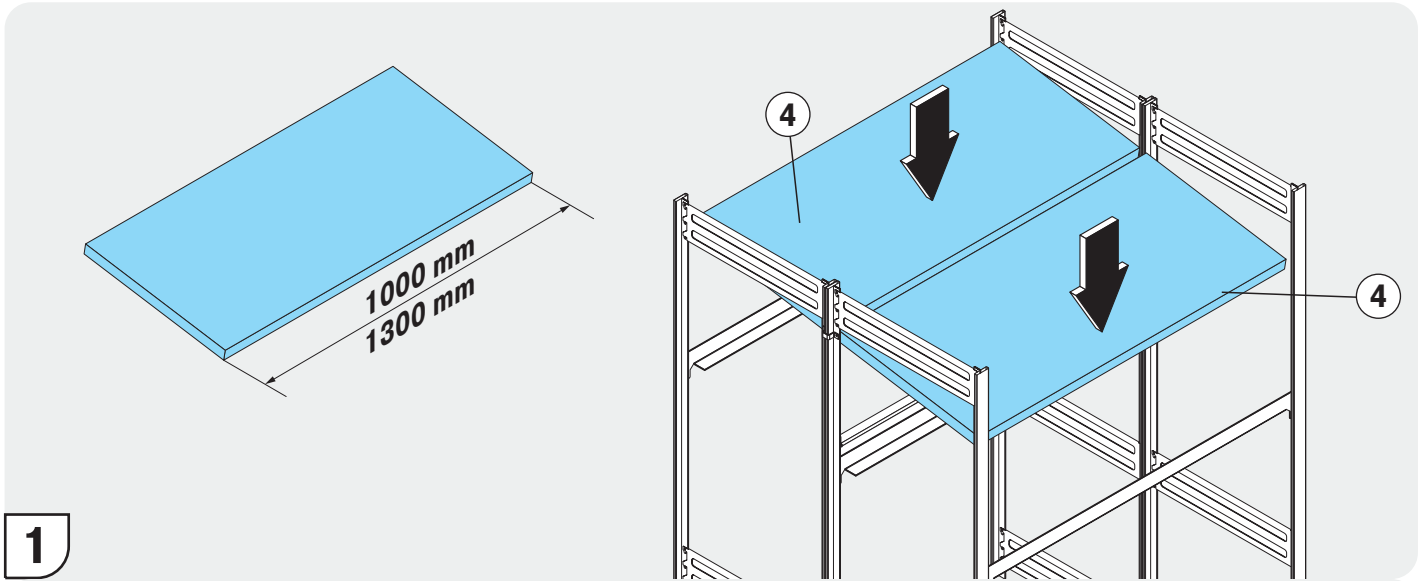
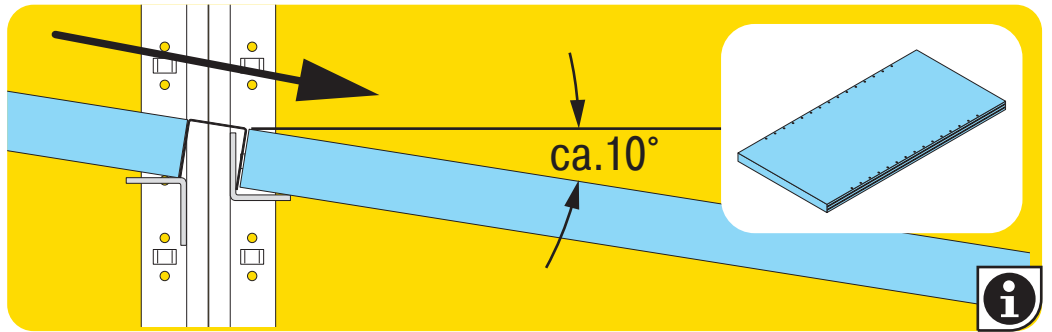


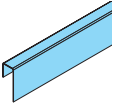
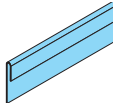
B4		
RH	RT	HD
mm	mm	mm
2000	850	150
	1050	185
	1250	220
	1650	290

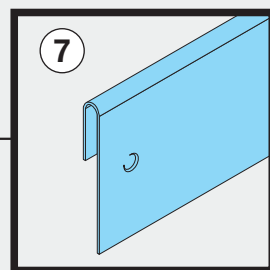
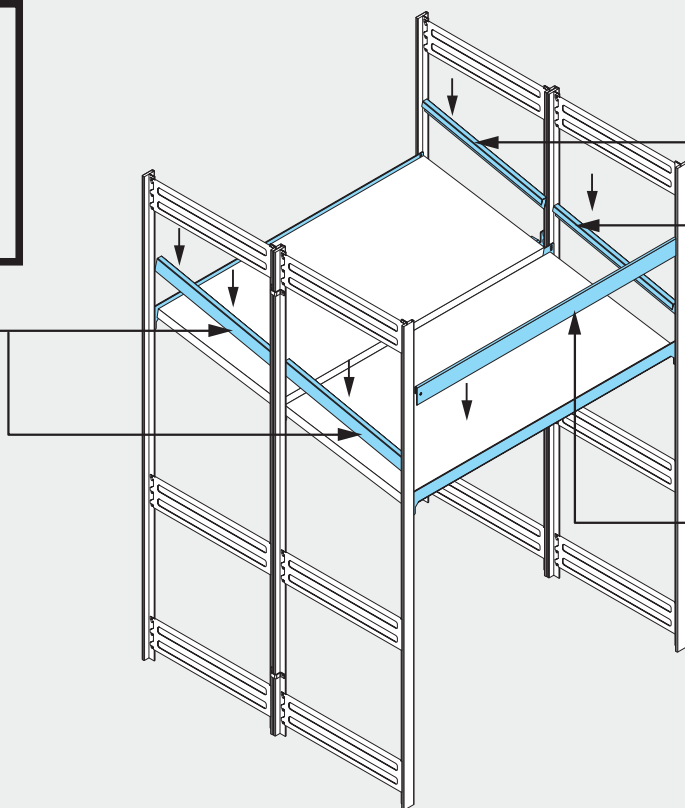
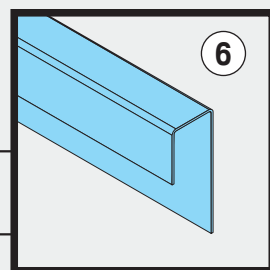
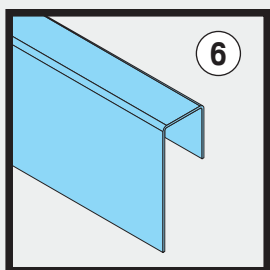
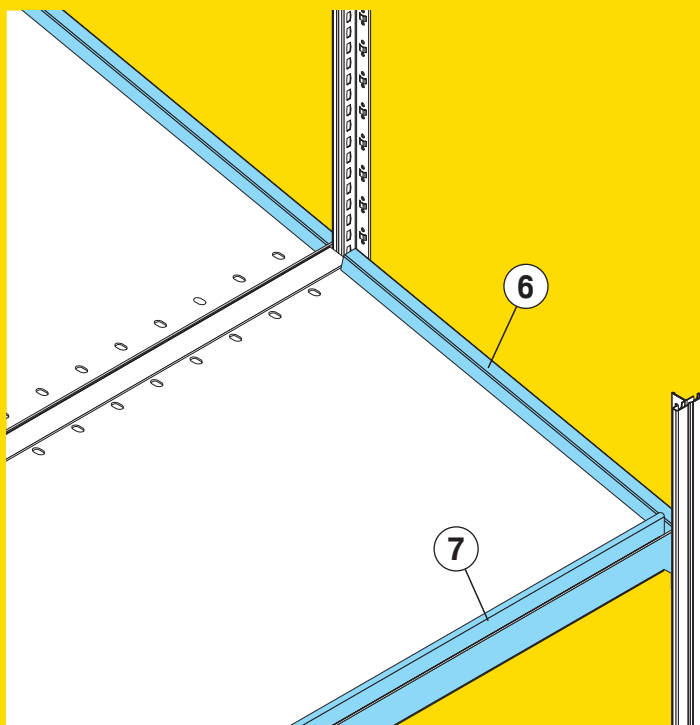
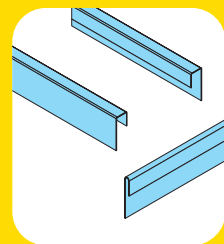
①	 $\varnothing 2,6 \times 26 \text{ mm}$	8x
②		3x
③		1x



4		2x
5		1x



6		4x
7		1x



3





WE TAKE THE TIME
TO GIVE ADVICE.

+49 (6753) 122-922

**BITO-LAGERTECHNIK
BITTMANN GMBH**

Obertor 29
D-55590 Meisenheim

Tel. +49 6753 122 - 0
Fax +49 6753 122 - 399

info@bito.com

www.bitto.com



You can also join us online.



www.bitto.com

A **BIT** OF YOUR LIFE.

BITO
LAGERTECHNIK