





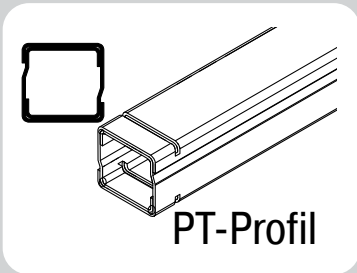
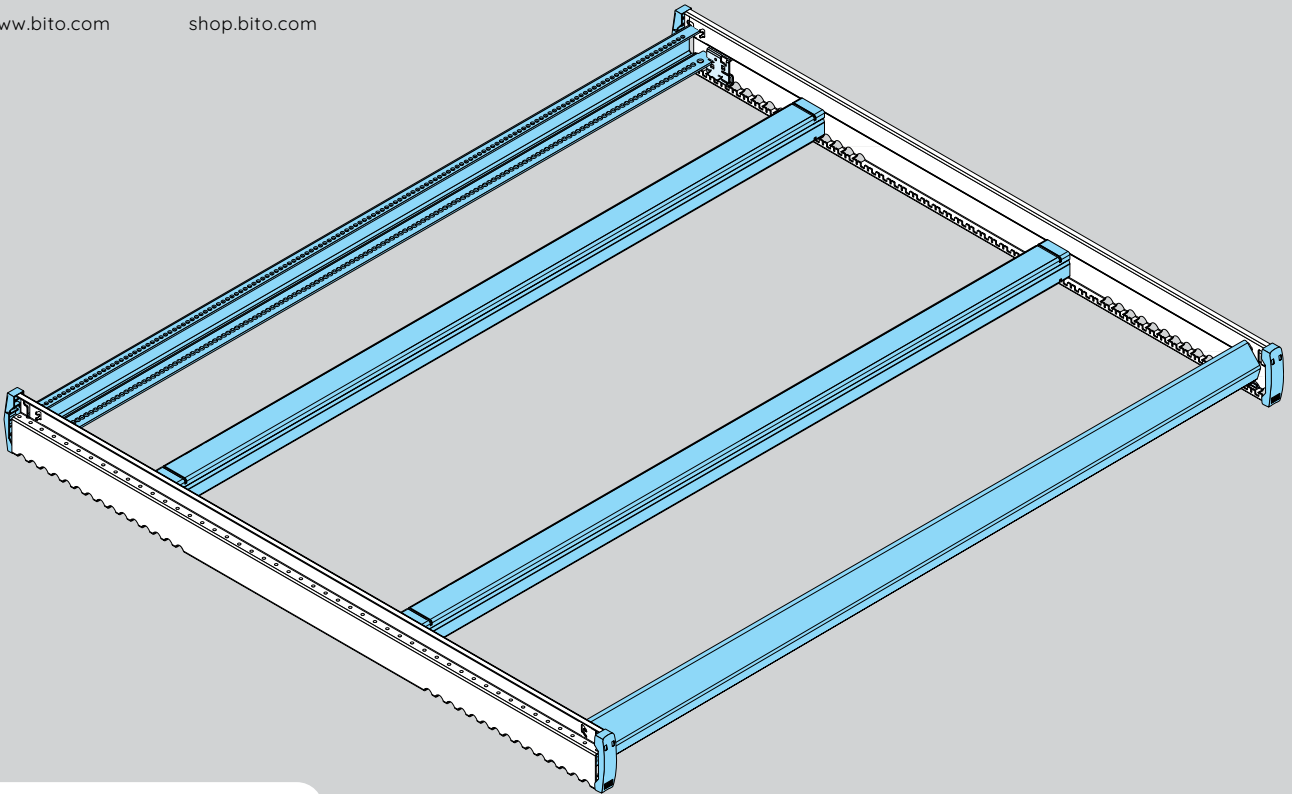


www.bitto.com



shop.bitto.com

Aufbau- und Bedienanleitung   
Instructions for assembly and use   
Instructions de montage et d'utilisation   
Richtlijnen en montagehandleiding 



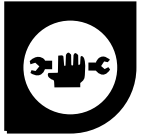
DURCHLAUFRAHMEN GERADE, TYP #1  
FLOW SHELF, STRAIGHT VERSION, TYPE #1  
CADRE TRAVERSANT, VARIANTE DROITE, TYPE #1  
DOORROLNIVEAU, RECHT UITGEVOERD, TYPE #1

STÜCKGUT-DURCHLAUFREGAL-SYSTEM SDS/CARTON LIVE STORAGE SYSTEM CLS

#06/2024/ART.-NR.: 13400



**BITO**  
LAGERTECHNIK

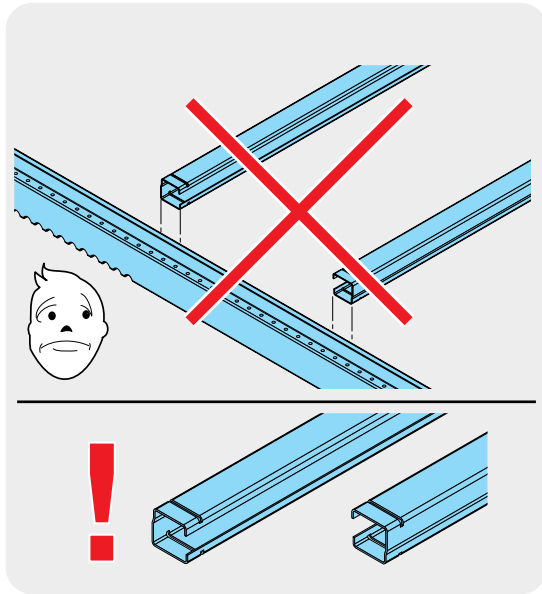
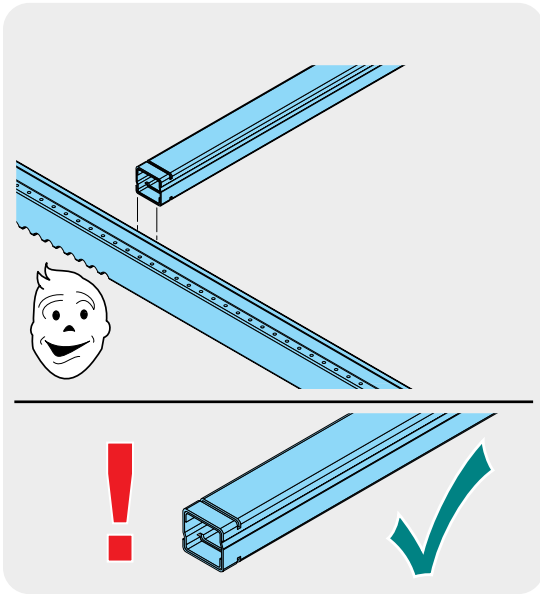


4 - 5

6 - 20



**Achtung / Attention / Opgelet / Attention**



Profil nur verschachtelt einsetzen!  
 Monter le profilé de support uniquement en forme de caisson (2 C emboîtés)!  
 Profil enkel als samengesteld kokerprofiel gebruiken!  
 The support section is to be mounted in its box-type version (2 interlocking C's) only!

Bruchgefahr !!! – Profile nicht voneinander trennen.  
 Risque de rupture !!! – Ne pas dissocier les profilés.  
 Gevaar voor doorbreken !!! – De profielen niet gescheiden gebruiken.  
 Risk of breakage !!! – Do not separate the sections.

**STÜCKGUT-DURCHLAUFREGAL-SYSTEM SDS**  
 CARTON LIVE STORAGE SYSTEM SDS  
 Art-Nr.: 16377  
**BITO**  
 LAGERSYSTEME

**Die Montage zu diesem Rahmen finden Sie in der mitgelieferten Aufbau- und Bedienanleitung „SDS“. Aufbauanleitung bitte genau lesen.**

**In order to ensure correct assembly of this flow shelf, please note the enclosed “Instructions for assembly and use SDS” included in the delivery.**

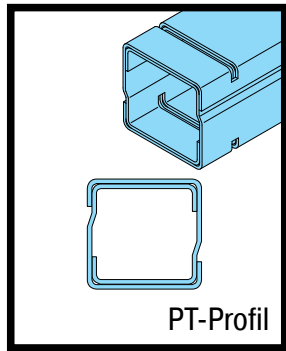
**Pour assurer le montage correct du cadre traversant, veuillez suivre les »Instructions de montage et d’utilisation SDS« incluses dans la livraison.**

**Voor de correcte montage van het doorrolniveau let op de meegeleverde “Richtlijnen en montagehandleiding SDS”.**

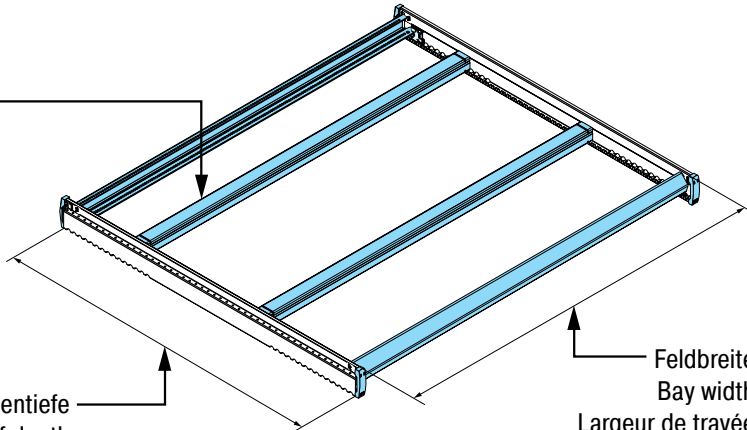




# # 1 Type D



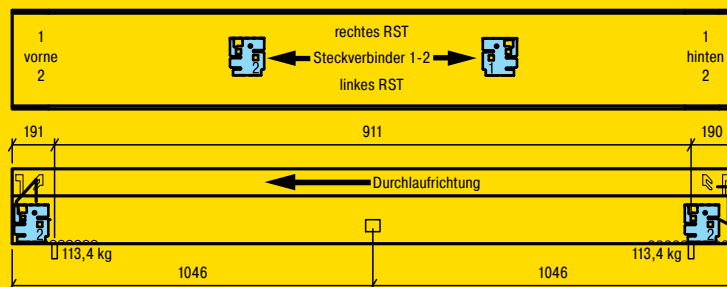
Durchlaufrahmentiefe  
Flow shelf depth  
Profondeur cadre traversant  
Diepte doorrolniveau



Feldbreite  
Bay width  
Largeur de travée  
Sectiebreedte

Durchlaufrahmenvarianten | Flow shelf variations | Variantes du cadre traversant | Doorrolniveauvarianten (V1 - V13)

		Feldbreite   Bay width   Largeur de travée   Sectiebreedte				
		1350 mm	1800 mm	2200 mm	2700 mm	3600 mm
Durchlaufrahmentiefe Flow shelf depth Profondeur cadre traversant Diepte doorrolniveau	1300 mm			<b>V3</b>	<b>V8</b>	
	1900 mm			<b>V4</b>	<b>V9</b>	
	2100 mm		<b>V1</b>	<b>V5</b>	<b>V10</b>	
	2500 mm		<b>V2</b>	<b>V6</b>	<b>V11</b>	<b>V13</b>
	3100 mm			<b>V7</b>	<b>V12</b>	



**V1 - V13 -> 8 - 20**



FLOW SHELF, STRAIGHT VERSION, TYPE #1

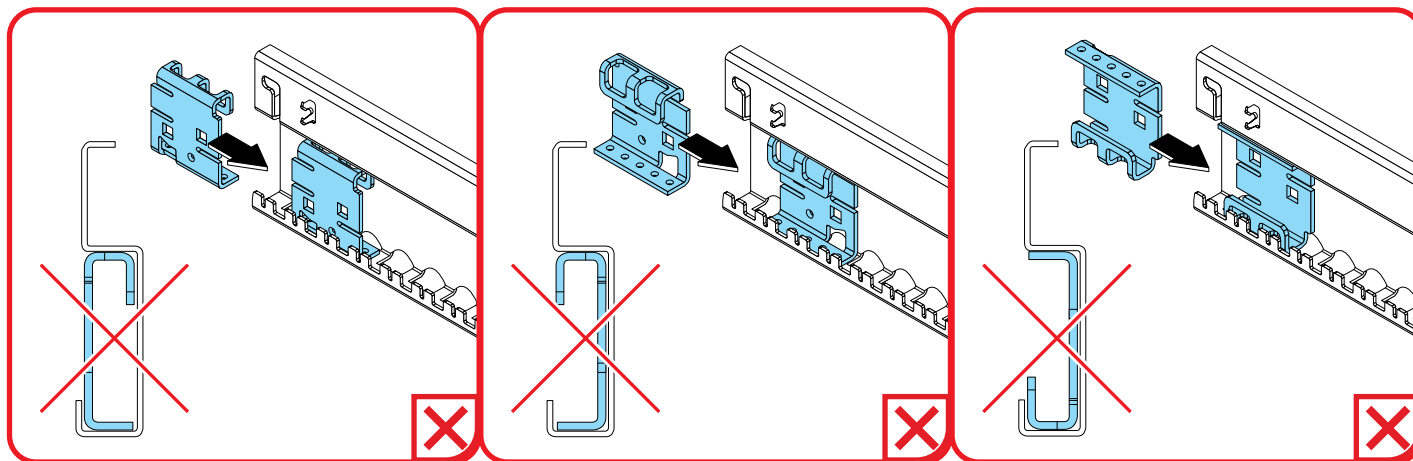
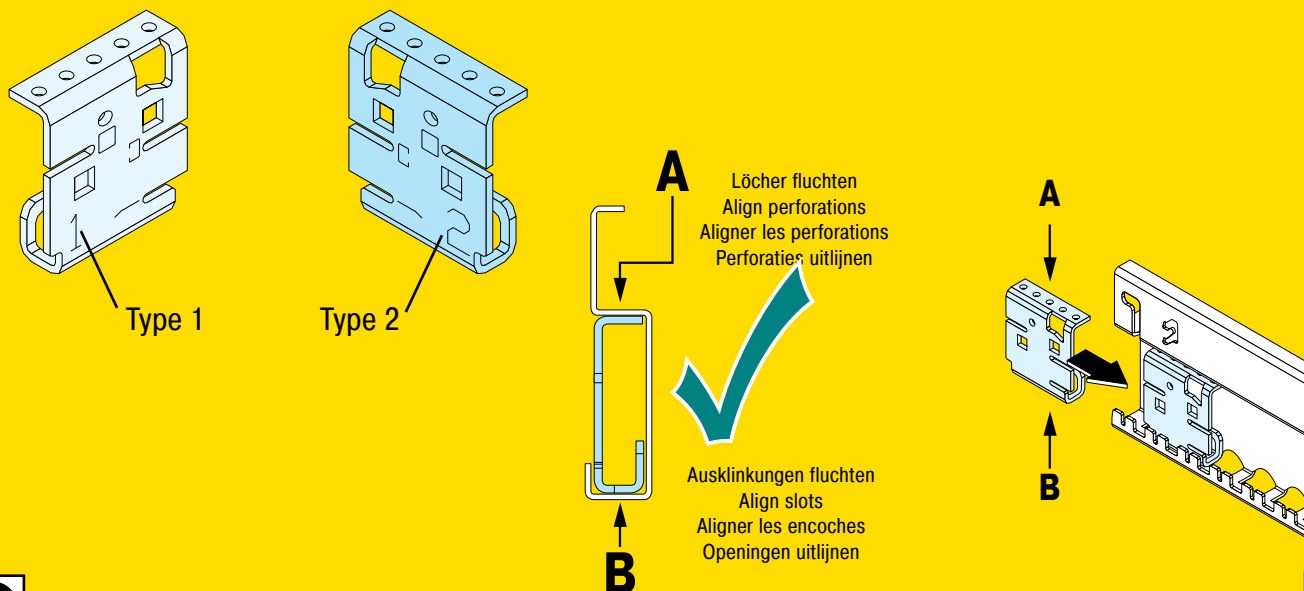


**Achtung: Es gibt 2 verschiedene Typen von Steckverbindern.**

**Please note! There are 2 types of push-in connectors.**

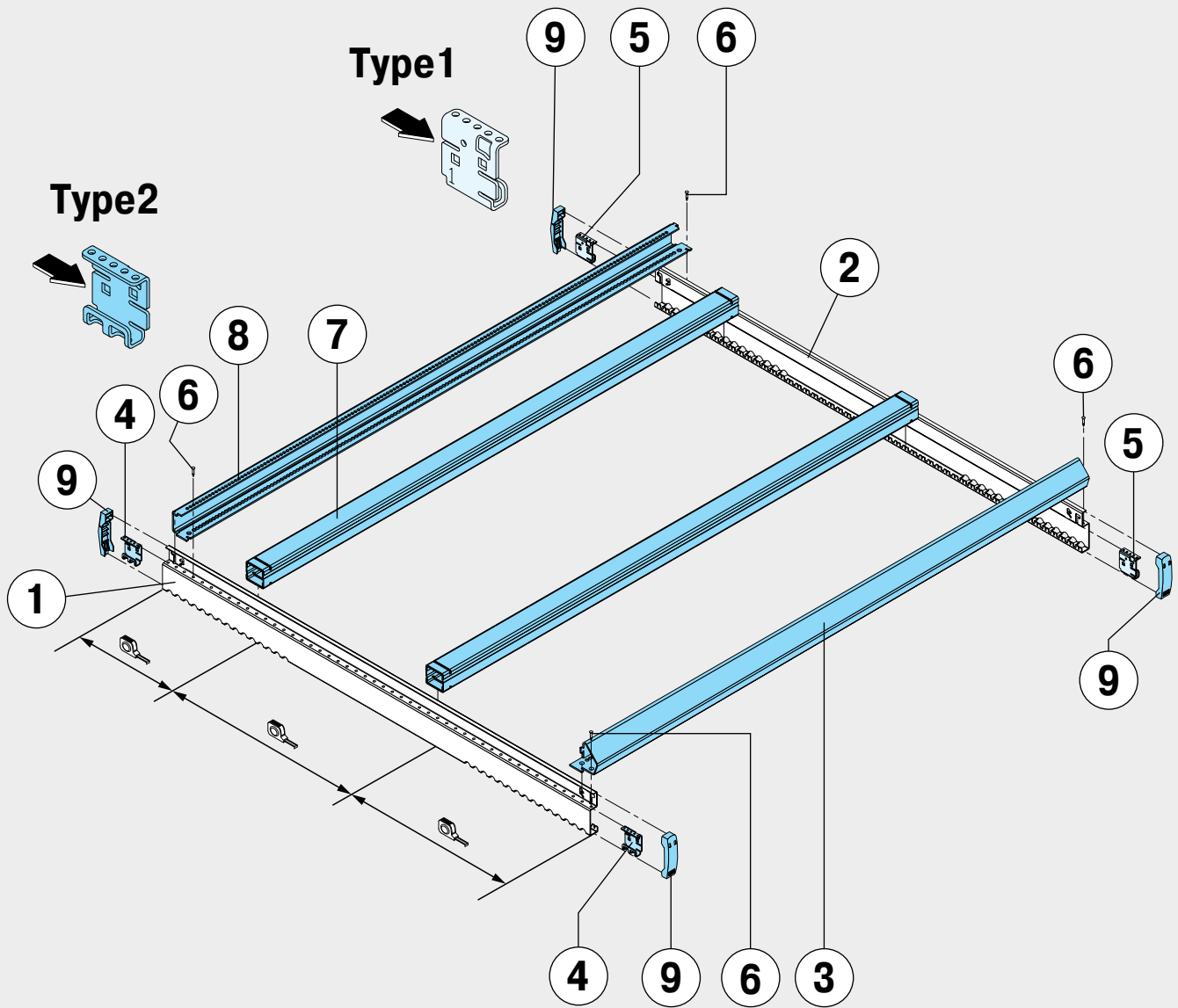
**Note: Il y a 2 types de connecteurs emboîtables.**

**Let op: Er zijn 2 types insteekverbindingen.**



#	①	②	③	④	⑤
Type	RST-DA	RST-DA		S-SV2	S-SV1
Anzahl / Quantity Quantité / Aantal	<b>1x</b>	<b>1x</b>	<b>1x</b>	<b>2x</b>	<b>2x</b>
	Rahmenseitenteil rechts Side section right-hand side Section de côté droite Zijprofiel rechterzijde	Rahmenseitenteil links Side section left-hand side Section de côté gauche Zijprofiel linkerzijde	Rahmenverbinder vorne Front beam Profilé avant Uitnameprofiel	Steckverbinder Push-in connector Connecteur emboîtable Insteekverbinding	Steckverbinder Push-in connector Connecteur emboîtable Insteekverbinding

DURCHLAUFRAHMEN GERADE, TYP #1



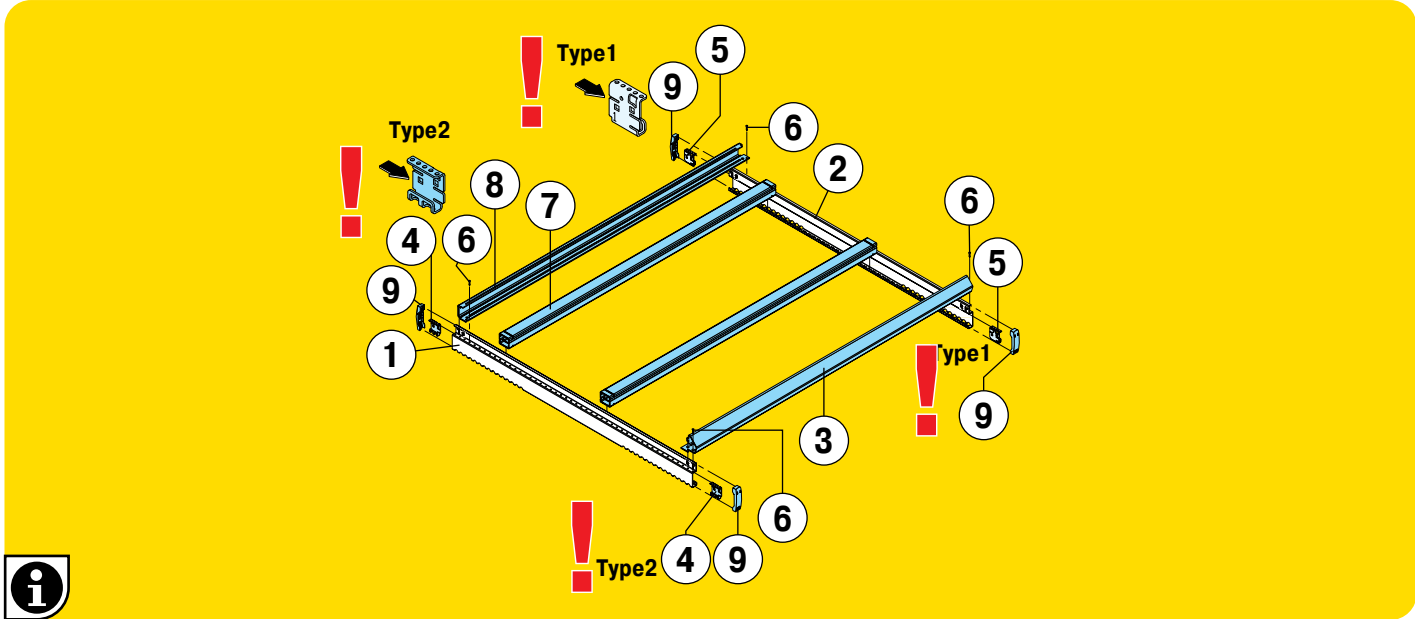
FLOW SHELF, STRAIGHT VERSION, TYPE #1



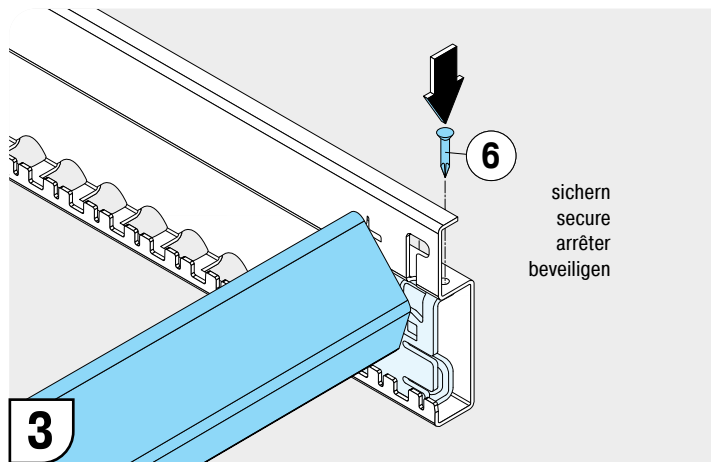
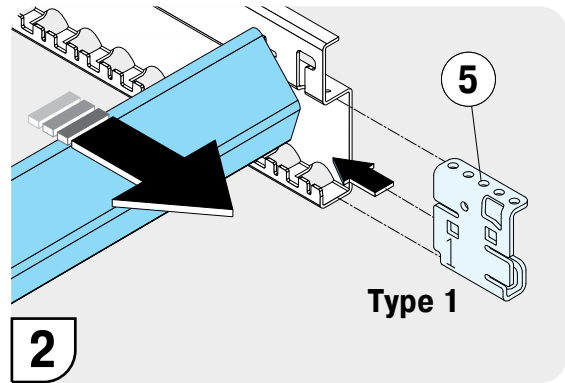
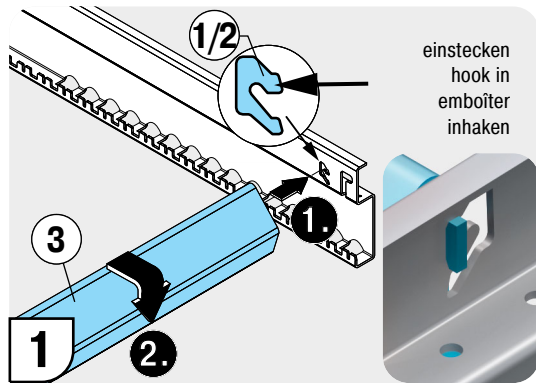
6	7	8	9
			S-KRS1
<b>4x</b>		<b>1x</b>	<b>4x</b>
Sicherungsstift Safety pin Goupille de sécurité Borgpen	Rahmenverbinder innen Support section Profilé de support Ondersteuningsprofiel	Rahmenverbinder hinten Beam at replenishment side Profilé arrière Ingaveprofiel	Abdeckkappe Cap Capuchon de recouvrement Afdekkap



DURCHLAUFRAHMEN GERADE, TYP #1



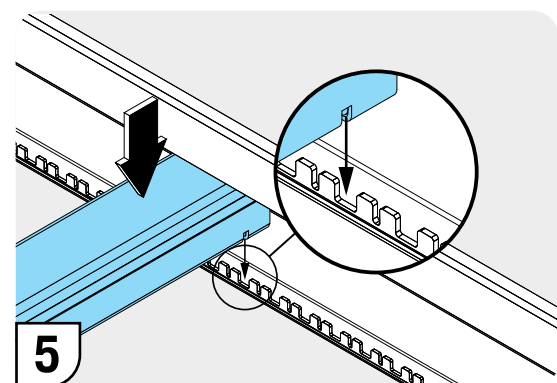
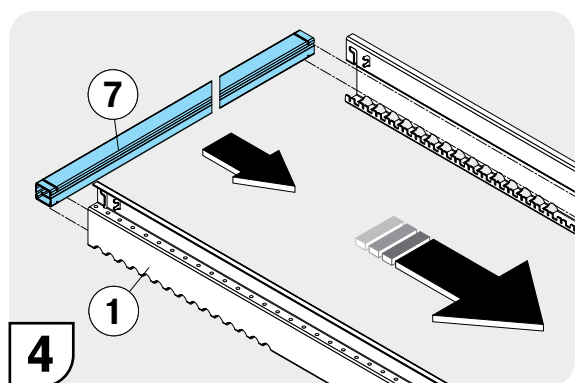
- |   |  |
|---|--|
| 1 |  |
| 2 |  |
| 3 |  |
| 4 |  |
| 5 |  |
| 6 |  |



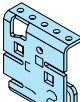
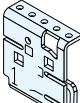

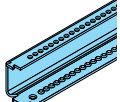
**i**

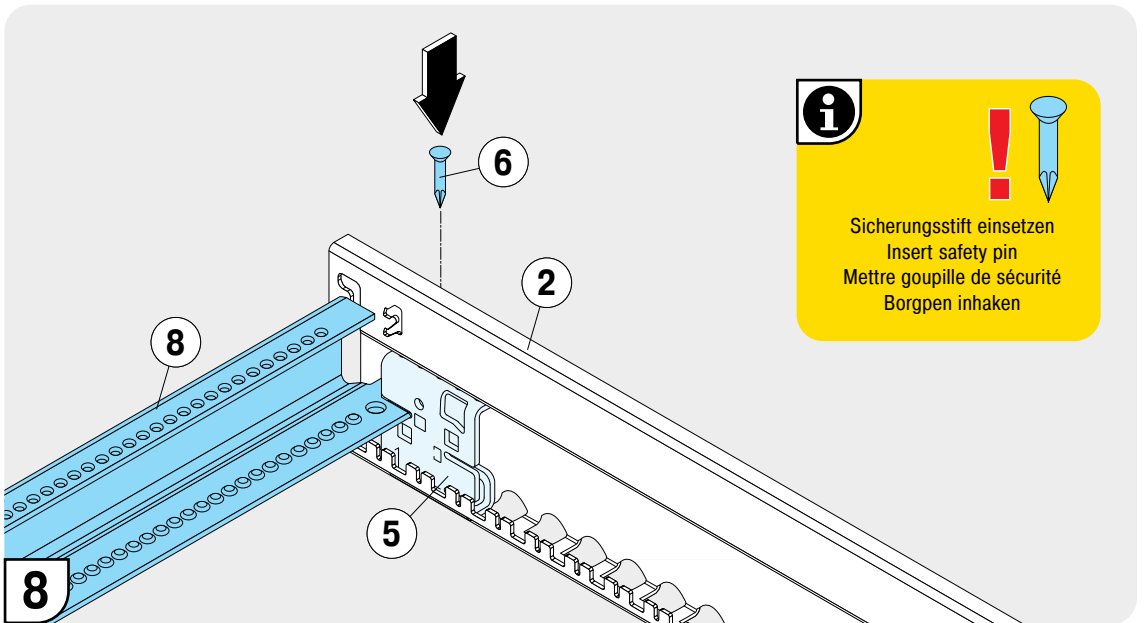
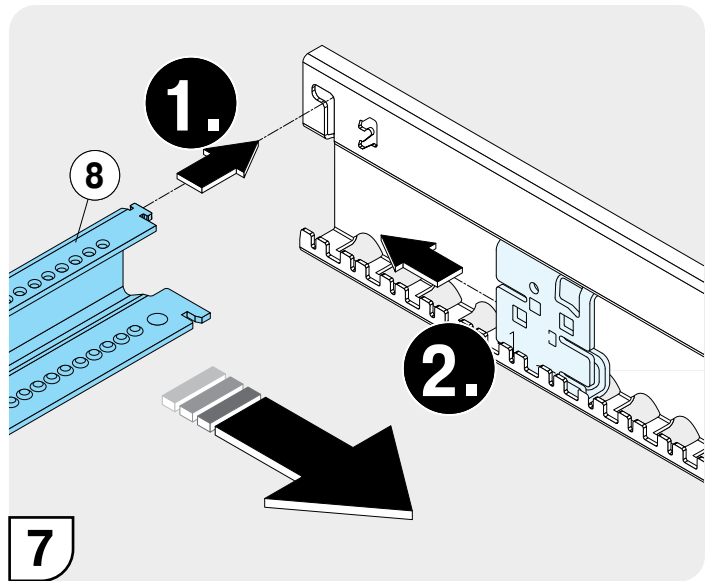
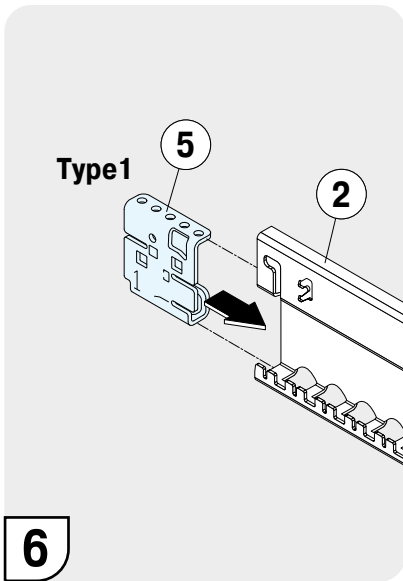
Sicherungsstift einsetzen  
Insert safety pin  
Mettre goupille de sécurité  
Borgpen inhaken

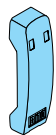
- |   |  |
|---|--|
| 7 |  |
|---|--|

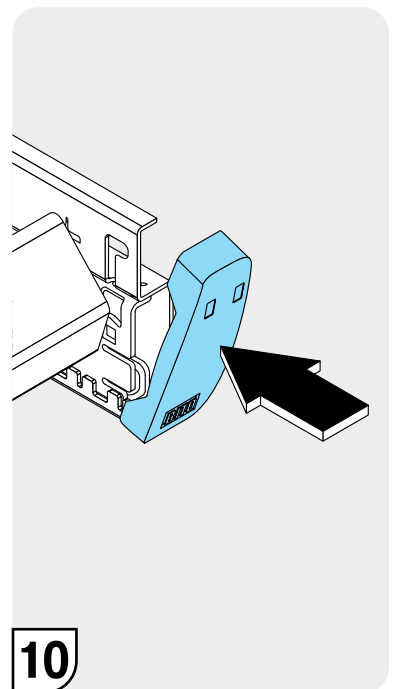
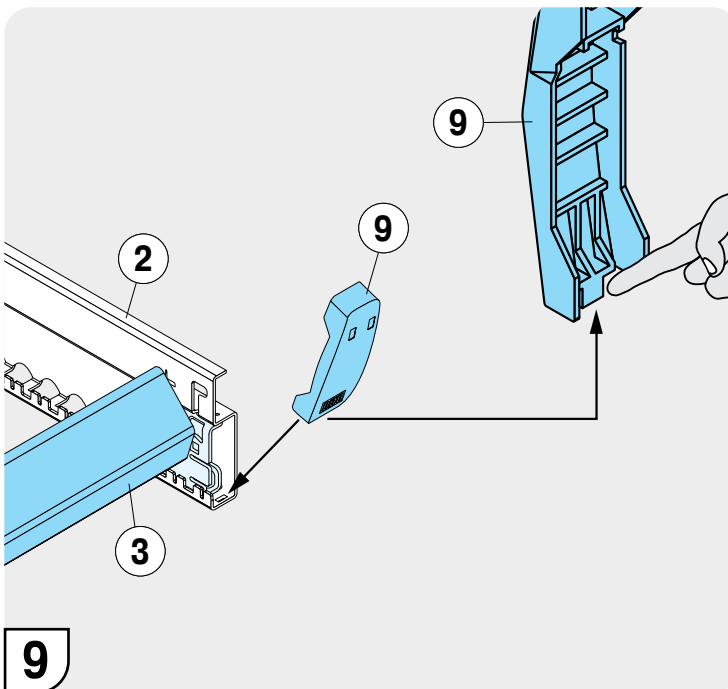




4	 Type 2
5	 Type 1
6	
8	



9	
---	---

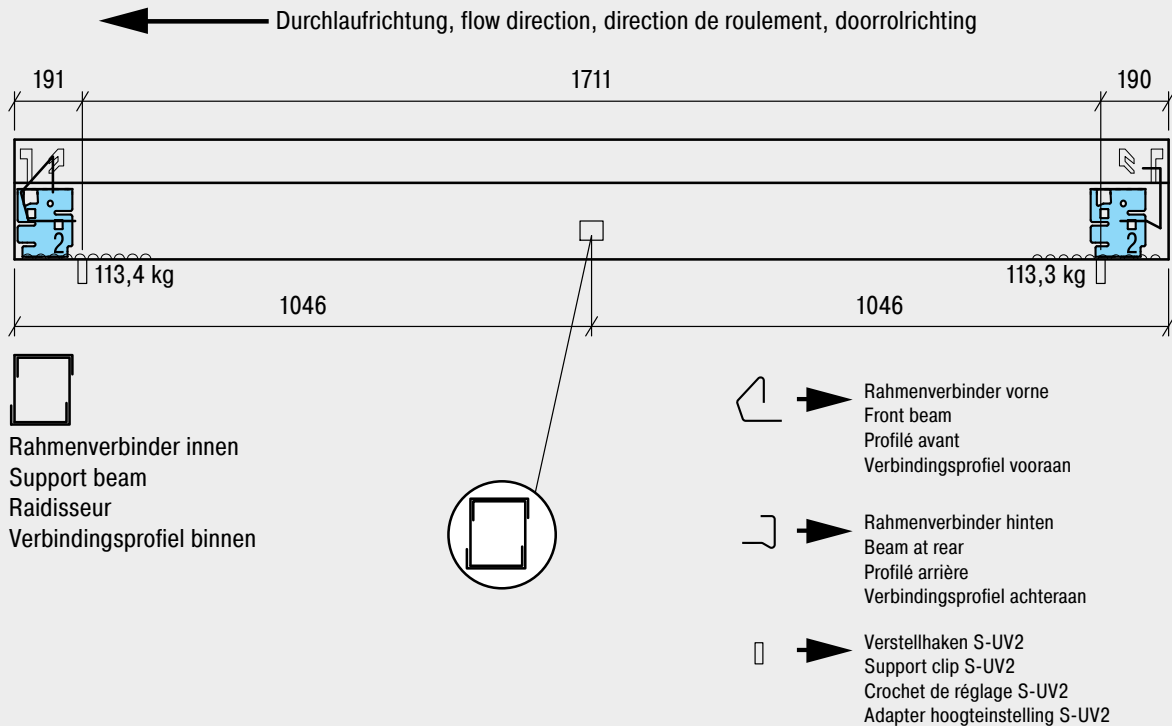


FLOW SHELF, STRAIGHT VERSION, TYPE #1

# V1 S-VS-D. 2092 - 1798 / 1 - 1

Art.-Nr. 44122

Seitenansicht innen, side view inside, vue de côté intérieur, zijaanzicht binnen



Länge | Total length | longueur totale | lengte totaal = 2092 [mm]  
 zulässige Belastung | adm. load cap. | charge admissible | toegelaten draagvermogen = 400 [kg]  
 Durchlaufrahmengewicht | weight of flow shelf | poids du cadre | gewicht doorrolniveau = 53,4 [kg]

Bauteil – Component Composant – Onderdeel	Länge – Length Longueur – Lengte
Durchlaufrahmen – Flow shelf Cadre traversant – Doorrolniveau	2092 mm
Rollenleisten – Roller tracks Rails à galets – Wieltesrails	2029 mm
Trennleisten – Dividers Rails de guidage – Geleidingsprofielen	2025 mm
Uni-Trennleisten – Universal dividers Rails de guidage universels – Universele geleidingprofielen	2030 mm



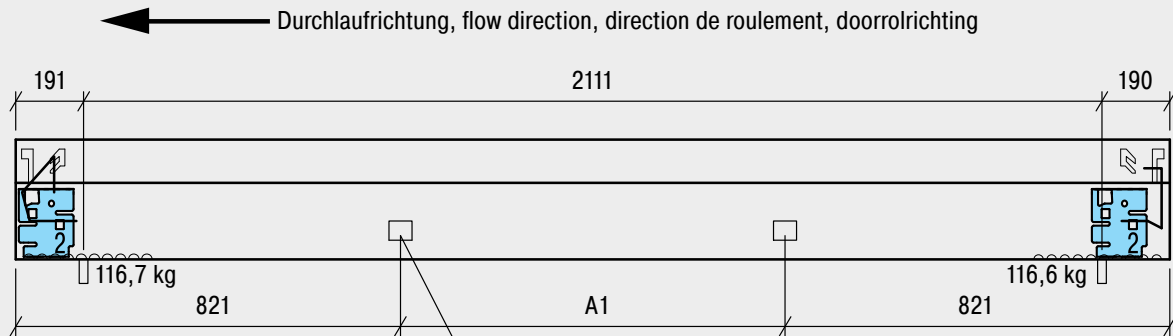




# V2 S-VS-D. 2492 - 1798 / 2 - 1

Art.-Nr. 44124

Seitenansicht innen, side view inside, vue de côté intérieur, zijaanzicht binnen



Rahmenverbinder innen  
Support beam  
Raidisseur  
Verbindingsprofiel binnen

- Rahmenverbinder vorne  
Front beam  
Profilé avant  
Verbindingsprofiel vooraan
- Rahmenverbinder hinten  
Beam at rear  
Profilé arrière  
Verbindingsprofiel achteraan
- Verstellhaken S-UV2  
Support clip S-UV2  
Crochet de réglage S-UV2  
Adapter hoogteinstelling S-UV2

A1 = 850 [mm]  
 = 2492 [mm]  
 zulässige Belastung | adm. load cap. | charge admissible | toegelaten draagvermogen = 400 [kg]  
 Durchlaufrahmengewicht | weight of flow shelf | poids du cadre | gewicht doorrolniveau = 66,6 [kg]

FLOW SHELF, STRAIGHT VERSION, TYPE #1

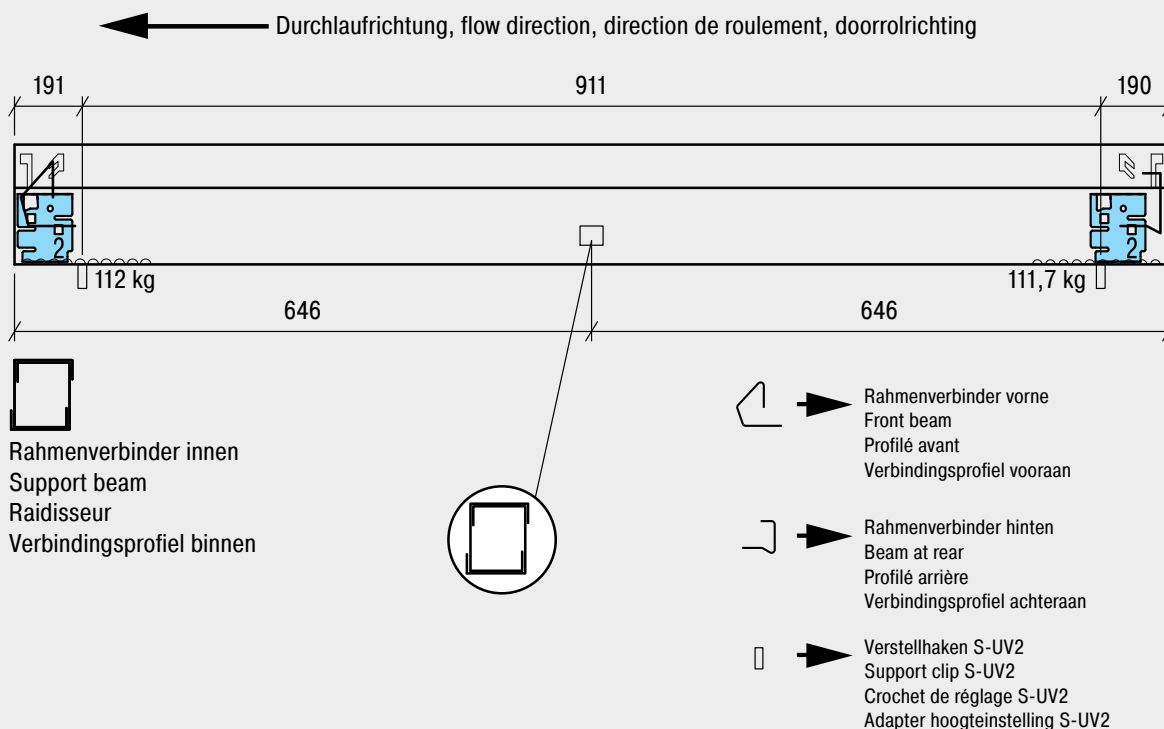
Bauteil – Component Composant – Onderdeel	Länge – Length Longueur – Lengte
Durchlaufrahmen – Flow shelf Cadre traversant – Doorrolniveau	2492 mm
Rollenleisten – Roller tracks Rails à galets – Wieltjesrails	2429 mm
Trennleisten – Dividers Rails de guidage – Geleidingsprofielen	2425 mm
Uni-Trennleisten – Universal dividers Rails de guidage universels – Universele geleidingprofielen	2430 mm



# V3 s-vs-D. 1292 - 2198 / 1 - 1

Art.-Nr. 44128

Seitenansicht innen, side view inside, vue de côté intérieur, zijaanzicht binnen



Länge   Total length   longueur totale   lengte totaal	= 1292 [mm]
zulässige Belastung   adm. load cap.   charge admissible   toegelaten draagvermogen	= 400 [kg]
Durchlaufrahmengewicht   weight of flow shelf   poids du cadre   gewicht doorrolniveau	= 47,6 [kg]

Bauteil – Component Composant – Onderdeel	Länge – Length Longueur – Lengte
Durchlaufrahmen – Flow shelf Cadre traversant – Doorrolniveau	1292 mm
Rollenleisten – Roller tracks Rails à galets – Wieltjesrails	1229 mm
Trennleisten – Dividers Rails de guidage – Geleidingsprofielen	1225 mm
Uni-Trennleisten – Universal dividers Rails de guidage universels – Universele geleidingprofielen	1230 mm

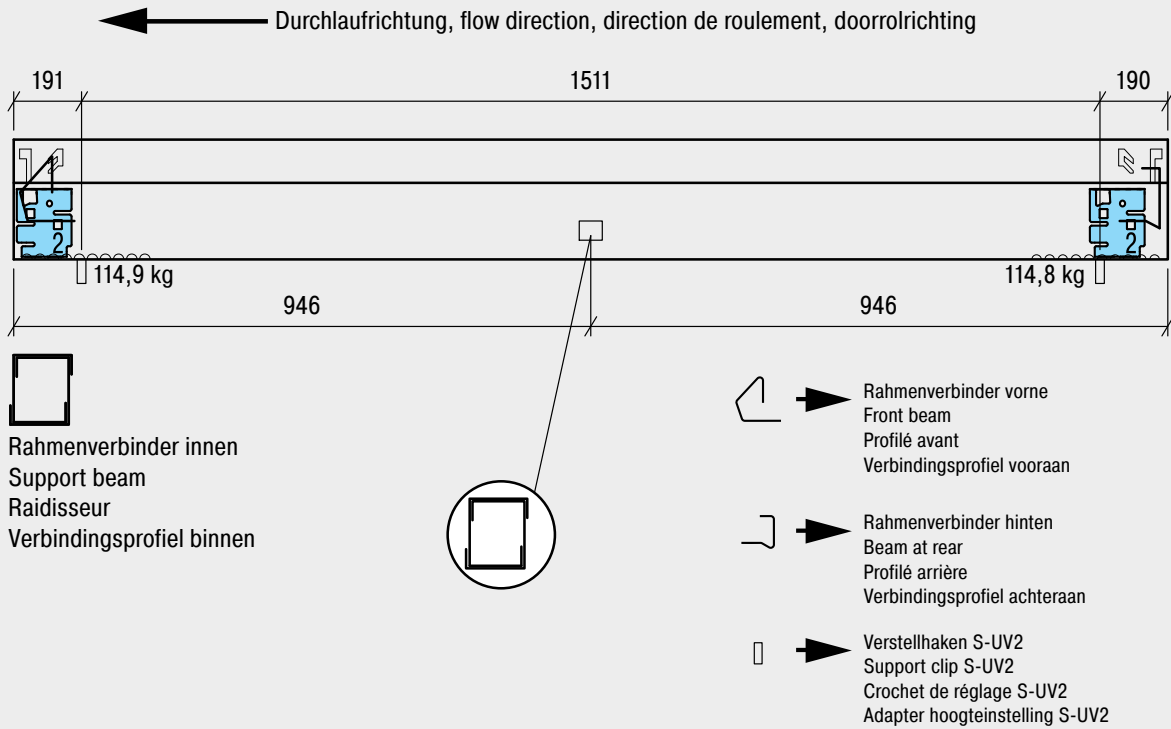




# V4 s-vs-d. 1892 - 2198 / 1 - 1

Art.-Nr. 44130

Seitenansicht innen, side view inside, vue de côté intérieur, zijaanzicht binnen



Länge | Total length | longueur totale | lengte totaal = 1892 [mm]  
 zulässige Belastung | adm. load cap. | charge admissible | toegelaten draagvermogen = 400 [kg]  
 Durchlaufrahmengewicht | weight of flow shelf | poids du cadre | gewicht doorrolniveau = 59,6 [kg]

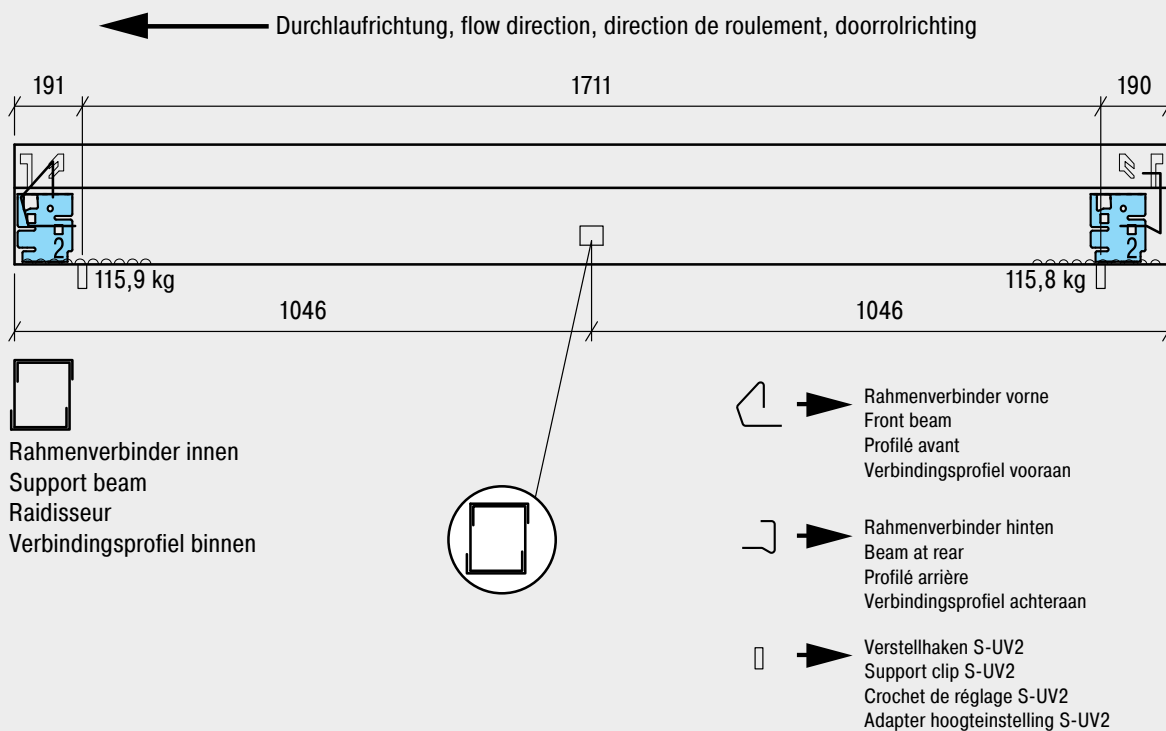
Bauteil – Component Composant – Onderdeel	Länge – Length Longueur – Lengte
Durchlaufrahmen – Flow shelf Cadre traversant – Doorrolniveau	1892 mm
Rollenleisten – Roller tracks Rails à galets – Wieltjesrails	1829 mm
Trennleisten – Dividers Rails de guidage – Geleidingsprofielen	1825 mm
Uni-Trennleisten – Universal dividers Rails de guidage universels – Universele geleidingprofielen	1830 mm



# V5 S-VS-D. 2092 - 2198 / 1 - 1

Art.-Nr. 44132

Seitenansicht innen, side view inside, vue de côté intérieur, zijaanzicht binnen



Länge | Total length | longueur totale | lengte totaal = 2092 [mm]  
 zulässige Belastung | adm. load cap. | charge admissible | toegelaten draagvermogen = 400 [kg]  
 Durchlaufrahmengewicht | weight of flow shelf | poids du cadre | gewicht doorrolniveau = 63,7 [kg]

DURCHLAUFRAHMEN GERADE, TYP #1

Bauteil – Component Composant – Onderdeel	Länge – Length Longueur – Lengte
Durchlaufrahmen – Flow shelf Cadre traversant – Doorrolniveau	2092 mm
Rollenleisten – Roller tracks Rails à galets – Wieltjesrails	2029 mm
Trennleisten – Dividers Rails de guidage – Geleidingsprofielen	2025 mm
Uni-Trennleisten – Universal dividers Rails de guidage universels – Universele geleidingprofielen	2030 mm

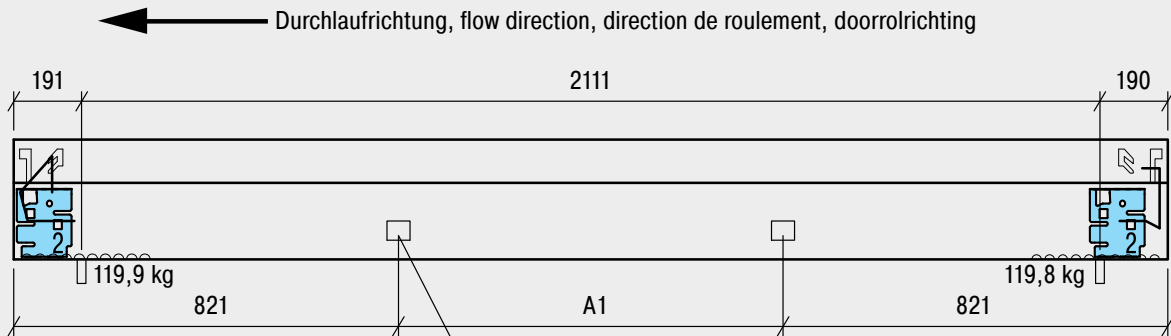




# V6 s-vs-D. 2492 - 2198 / 2 - 1

Art.-Nr. 44134

Seitenansicht innen, side view inside, vue de côté intérieur, zijaanzicht binnen



Rahmenverbinder innen  
Support beam  
Raidisseur  
Verbindingsprofiel binnen

- Rahmenverbinder vorne  
Front beam  
Profilé avant  
Verbindingsprofiel vooraan
- Rahmenverbinder hinten  
Beam at rear  
Profilé arrière  
Verbindingsprofiel achteraan
- Verstellhaken S-UV2  
Support clip S-UV2  
Crochet de réglage S-UV2  
Adapter hoogteinstelling S-UV2

A1 = 850 [mm]  
 = 2492 [mm]  
 zulässige Belastung | adm. load cap. | charge admissible | toegelaten draagvermogen = 400 [kg]  
 Durchlaufrahmengewicht | weight of flow shelf | poids du cadre | gewicht doorrolniveau = 79,5 [kg]



FLOW SHELF, STRAIGHT VERSION, TYPE #1

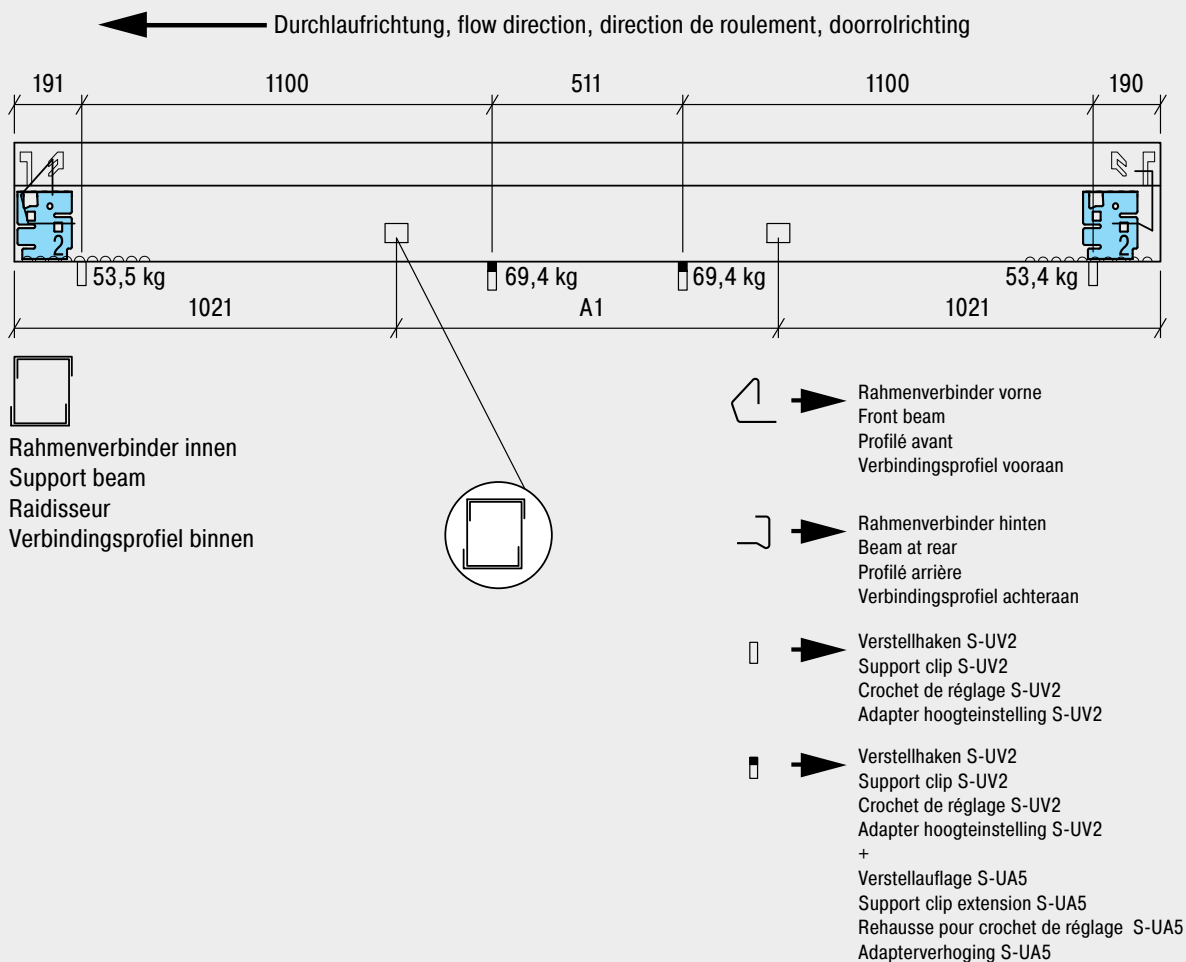
Bauteil – Component Composant – Onderdeel	Länge – Length Longueur – Lengte
Durchlaufrahmen – Flow shelf Cadre traversant – Doorrolniveau	2492 mm
Rollenleisten – Roller tracks Rails à galets – Wieltjesrails	2429 mm
Trennleisten – Dividers Rails de guidage – Geleidingsprofielen	2425 mm
Uni-Trennleisten – Universal dividers Rails de guidage universels – Universele geleidingprofielen	2430 mm



# V7 S-VS-D. 3092 - 2198 / 2 - 1

Art.-Nr. 44136

Seitenansicht innen, side view inside, vue de côté intérieur, zijaanzicht binnen



A1

Länge | Total length | longueur totale | lengte totaal

zulässige Belastung | adm. load cap. | charge admissible | toegelaten draagvermogen

Durchlaufrahmengewicht | weight of flow shelf | poids du cadre | gewicht doorrolniveau

= 1050 [mm]

= 3092 [mm]

= 400 [kg]

= 91,5 [kg]

Bauteil – Component Composant – Onderdeel	Länge – Length Longueur – Lengte
Durchlaufrahmen – Flow shelf Cadre traversant – Doorrolniveau	3092 mm
Rollenleisten – Roller tracks Rails à galets – Wieltjesrails	3029 mm
Trennleisten – Dividers Rails de guidage – Geleidingsprofielen	3025 mm
Uni-Trennleisten – Universal dividers Rails de guidage universels – Universele geleidingprofielen	0 mm

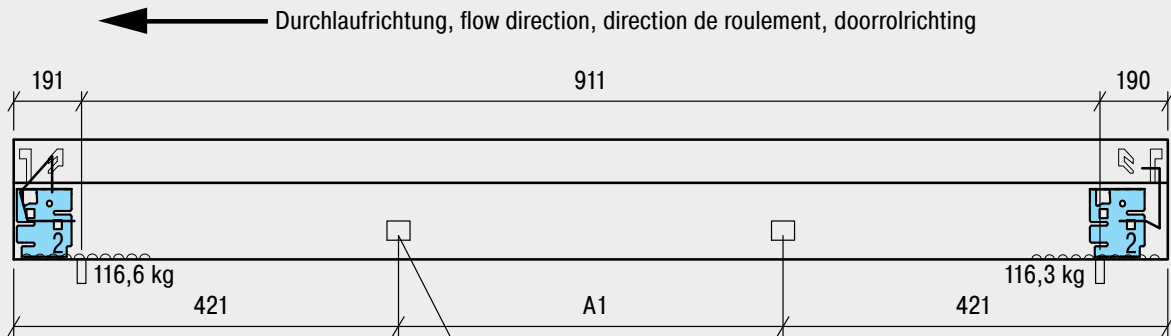






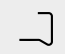

# V8 s-vs-D. 1292 - 2698 / 2 - 1

Art.-Nr. 44138

Seitenansicht innen, side view inside, vue de côté intérieur, zijaanzicht binnen



  
 Rahmenverbinder innen  
 Support beam  
 Raidisseur  
 Verbindingsprofiel binnen

-  Rahmenverbinder vorne  
Front beam  
Profilé avant  
Verbindingsprofiel vooraan
-  Rahmenverbinder hinten  
Beam at rear  
Profilé arrière  
Verbindingsprofiel achteraan
-  Verstellhaken S-UV2  
Support clip S-UV2  
Crochet de réglage S-UV2  
Adapter hoogteinstelling S-UV2

A1 = 450 [mm]  
 = 1292 [mm]  
 zulässige Belastung | adm. load cap. | charge admissible | toegelaten draagvermogen = 400 [kg]  
 Durchlaufrahmengewicht | weight of flow shelf | poids du cadre | gewicht doorrolniveau = 65,9 [kg]

FLOW SHELF, STRAIGHT VERSION, TYPE #1

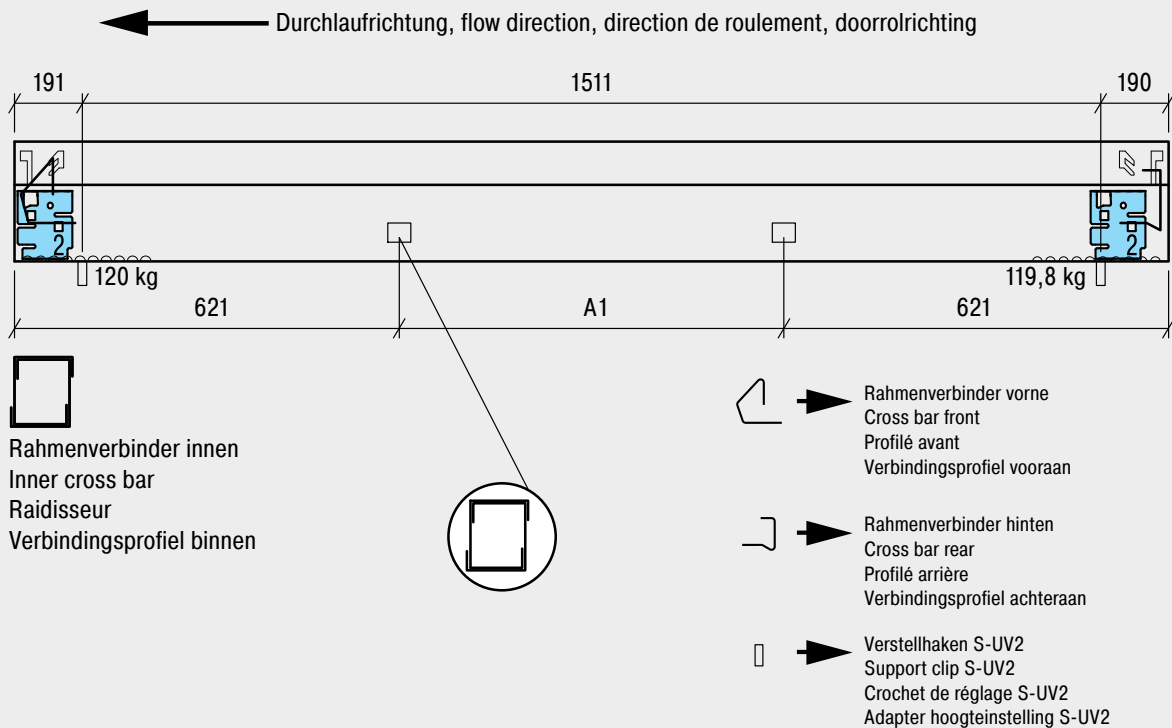
Bauteil – Component Composant – Onderdeel	Länge – Length Longueur – Lengte
Durchlaufrahmen – Flow shelf Cadre traversant – Doorrolniveau	1292 mm
Rollenleisten – Roller tracks Rails à galets – Wieltjesrails	1229 mm
Trennleisten – Dividers Rails de guidage – Geleidingsprofielen	1225 mm
Uni-Trennleisten – Universal dividers Rails de guidage universels – Universele geleidingprofielen	1230 mm



# V9 S-VS-D. 1892 - 2698 / 2 - 1

Art.-Nr. 44140

Seitenansicht innen, side view inside, vue de côté intérieur, zijaanzicht binnen



A1  
 Länge | Total length | longueur totale | lengte totaal  
 zulässige Belastung | adm. load cap. | charge admissible | toegelaten draagvermogen  
 Durchlaufrahmengewicht | weight of flow shelf | poids du cadre | gewicht doorrolniveau

= 650 [mm]  
 = 1892 [mm]  
 = 400 [kg]  
 = 79,8 [kg]

Bauteil – Component Composant – Onderdeel	Länge – Length Longueur – Lengte
Durchlaufrahmen – Flow shelf Cadre traversant – Doorrolniveau	1892 mm
Rollenleisten – Roller tracks Rails à galets – Wieltjesrails	1829 mm
Trennleisten – Dividers Rails de guidage – Geleidingsprofielen	1825 mm
Uni-Trennleisten – Universal dividers Rails de guidage universels – Universele geleidingprofielen	1830 mm



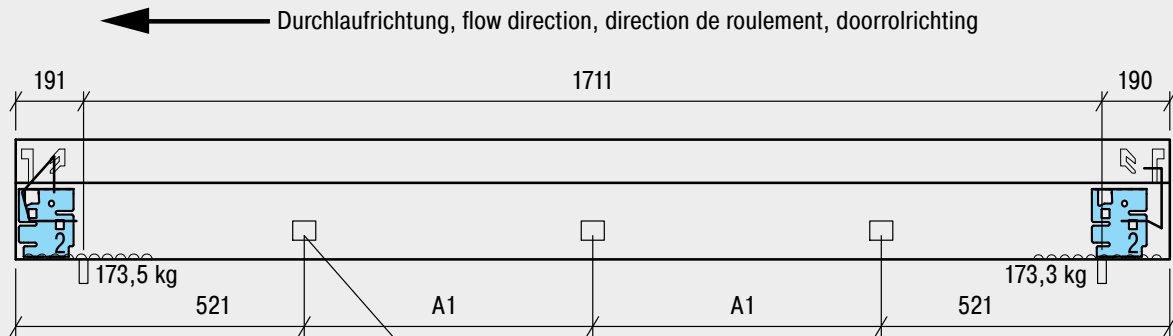




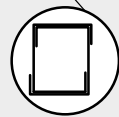
# V10 s-vs-D. 2092 - 2698 / 3 - 1

Art.-Nr. 44142

Seitenansicht innen, side view inside, vue de côté intérieur, zijaanzicht binnen



Rahmenverbinder innen  
Support beam  
Raidisseur  
Verbindingsprofiel binnen



- Rahmenverbinder vorne  
Front beam  
Profilé avant  
Verbindingsprofiel vooraan
- Rahmenverbinder hinten  
Beam at rear  
Profilé arrière  
Verbindingsprofiel achteraan
- Verstellhaken S-UV2  
Support clip S-UV2  
Crochet de réglage S-UV2  
Adapter hoogteinstelling S-UV2

A1 = 525 [mm]  
 Länge | Total length | longueur totale | lengte totaal = 2092 [mm]  
 zulässige Belastung | adm. load cap. | charge admissible | toegelaten draagvermogen = 600 [kg]  
 Durchlaufrahmengewicht | weight of flow shelf | poids du cadre | gewicht doorrolniveau = 93,9 [kg]



FLOW SHELF, STRAIGHT VERSION, TYPE #1

Bauteil – Component Composant – Onderdeel	Länge – Length Longueur – Lengte
Durchlaufrahmen – Flow shelf Cadre traversant – Doorrolniveau	2092 mm
Rollenleisten – Roller tracks Rails à galets – Wieltjesrails	2029 mm
Trennleisten – Dividers Rails de guidage – Geleidingsprofielen	2025 mm
Uni-Trennleisten – Universal dividers Rails de guidage universels – Universele geleidingprofielen	2030 mm

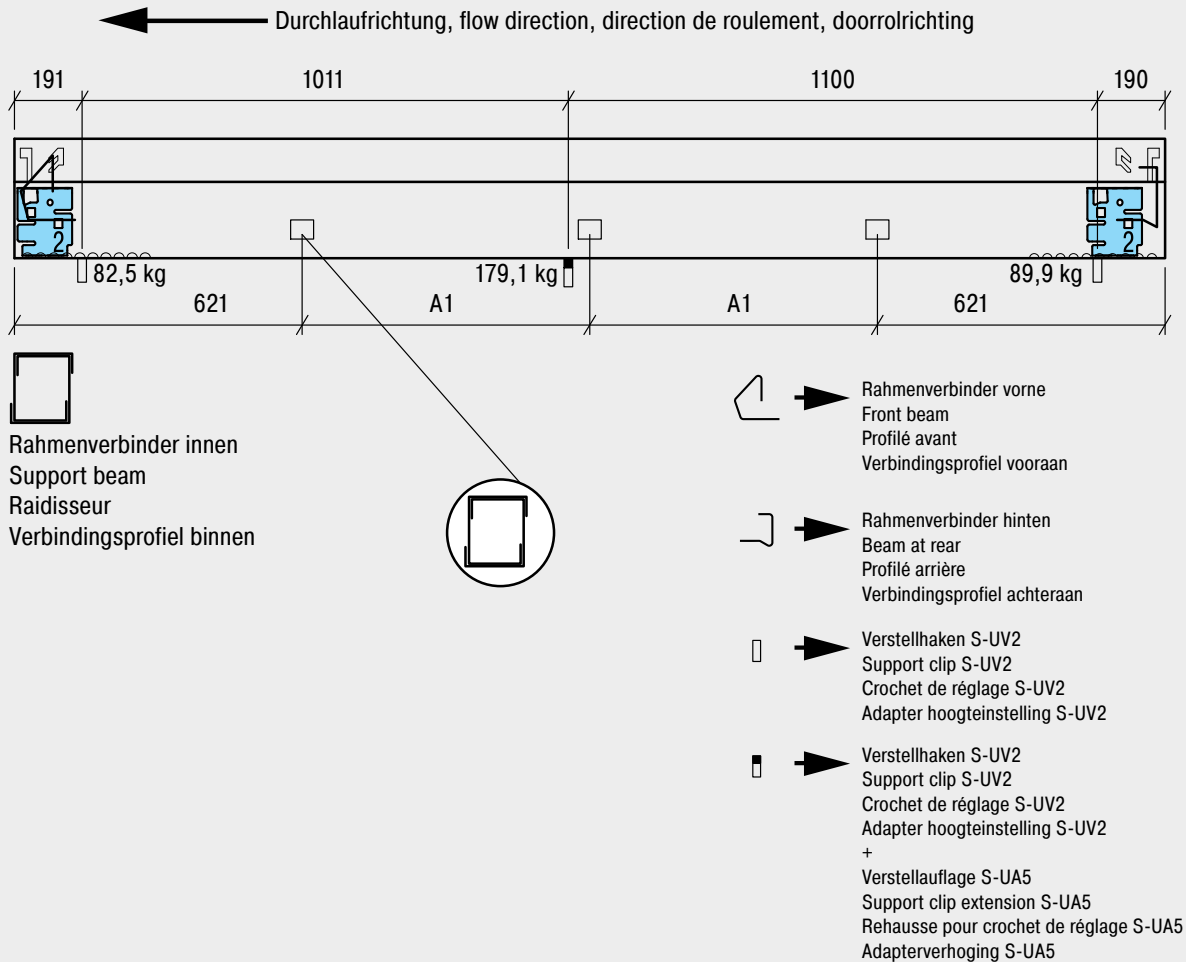




# V11 S-VS-D. 2492 - 2698 / 3 - 1

Art.-Nr. 44144

Seitenansicht innen, side view inside, vue de côté intérieur, zijaanzicht binnen



A1  
 Länge | Total length | longueur totale | lengte totaal  
 zulässige Belastung | adm. load cap. | charge admissible | toegelaten draagvermogen  
 Durchlaufrahmengewicht | weight of flow shelf | poids du cadre | gewicht doorrolniveau

= 625 [mm]  
 = 2492 [mm]  
 = 600 [kg]  
 = 103,2 [kg]

Bauteil – Component Composant – Onderdeel	Länge – Length Longueur – Lengte
Durchlaufrahmen – Flow shelf Cadre traversant – Doorrolniveau	2492 mm
Rollenleisten – Roller tracks Rails à galets – Wieltjesrails	2429 mm
Trennleisten – Dividers Rails de guidage – Geleidingsprofielen	2425 mm
Uni-Trennleisten – Universal dividers Rails de guidage universels – Universele geleidingprofielen	2430 mm

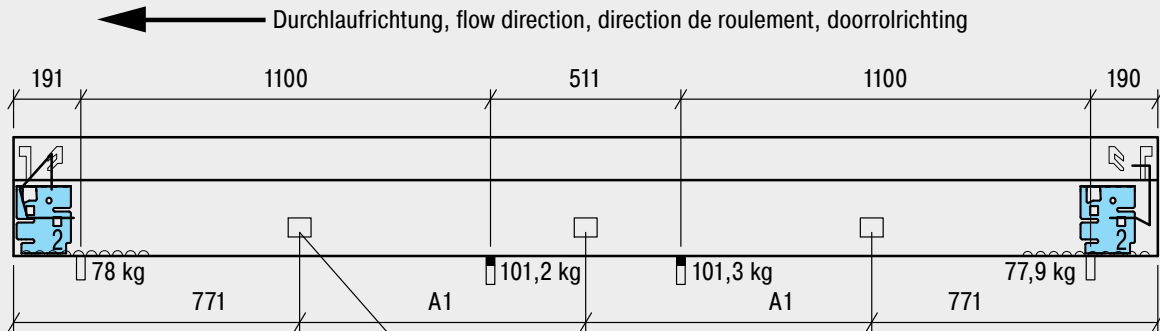





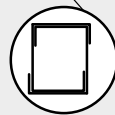
# V12 S-VS-D. 3092 - 2698 / 3 - 1

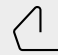



Art.-Nr. 44146

Seitenansicht innen, side view inside, vue de côté intérieur, zijaanzicht binnen



  
 Rahmenverbinder innen  
 Support beam  
 Raidisseur  
 Verbindungsprofil binnen



-  Rahmenverbinder vorne  
Front beam  
Profilé avant  
Verbindingsprofiel vooraan
-  Rahmenverbinder hinten  
Beam at rear  
Profilé arrière  
Verbindingsprofiel achteraan
-  Verstellhaken S-UV2  
Support clip S-UV2  
Crochet de réglage S-UV2  
Adapter hoogteinstelling S-UV2
-  Verstellhaken S-UV2  
Support clip S-UV2  
Crochet de réglage S-UV2  
Adapter hoogteinstelling S-UV2  
+  
Verstellauflage S-UA5  
Support clip extension S-UA5  
Rehausse pour crochet de réglage S-UA5  
Adapterverhoging S-UA5

A1  
 Länge | Total length | longueur totale | lengte totaal  
 zulässige Belastung | adm. load cap. | charge admissible | toegelaten draagvermogen  
 Durchlaufrahmengewicht | weight of flow shelf | poids du cadre | gewicht doorrolniveau

= 775 [mm]  
 = 3092 [mm]  
 = 600 [kg]  
 = 117,1 [kg]

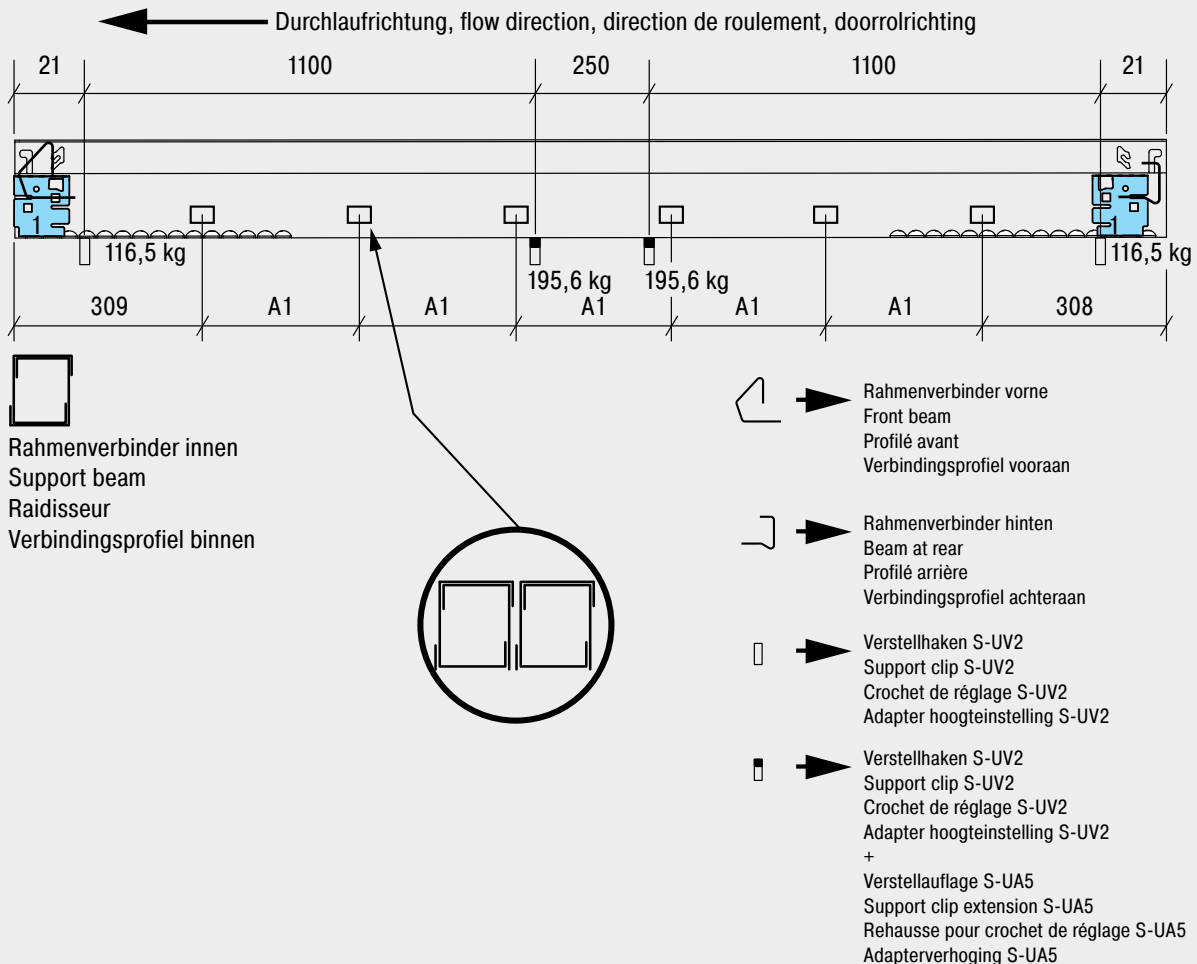
Bauteil – Component Composant – Onderdeel	Länge – Length Longueur – Lengte
Durchlaufrahmen – Flow shelf Cadre traversant – Doorrolniveau	3092 mm
Rollenleisten – Roller tracks Rails à galets – Wieltjesrails	3029 mm
Trennleisten – Dividers Rails de guidage – Geleidingsprofielen	3025 mm
Uni-Trennleisten – Universal dividers Rails de guidage universels – Universele geleidingprofielen	0 mm



# V13 s-vs-D. 2.492 - 3598 / 6 - 2

Art.-Nr. 42101

Seitenansicht innen, side view inside, vue de côté intérieur, zijaanzicht binnen



A1  
 Länge | Total length | longueur totale | lengte totaal  
 zulässige Belastung | adm. load cap. | charge admissible | toegelaten draagvermogen  
 Durchlaufrahmengewicht | weight of flow shelf | poids du cadre | gewicht doorrolniveau

= 375 [mm]  
 = 2492 [mm]  
 = 1000 [kg]  
 = 225 [kg]

Bauteil – Component Composant – Onderdeel	Länge – Length Longueur – Lengte
Durchlaufrahmen – Flow shelf Cadre traversant – Doorrolniveau	2492 mm
Rollenleisten – Roller tracks Rails à galets – Wieltjesrails	2429 mm
Trennleisten – Dividers Rails de guidage – Geleidingsprofielen	2425 mm
Uni-Trennleisten – Universal dividers Rails de guidage universels – Universele geleidingprofielen	2430 mm











WE TAKE THE TIME  
TO GIVE ADVICE.

+49 (6753) 122-922

**BITO-LAGERTECHNIK  
BITTMANN GMBH**

Obertor 29  
D-55590 Meisenheim

Tel. +49 6753 122 - 0  
Fax +49 6753 122 - 399

info@bito.com

www.bito.com



You can also join us online.



www.bito.com

A **BIT** OF YOUR LIFE.

**BITO**  
LAGERTECHNIK